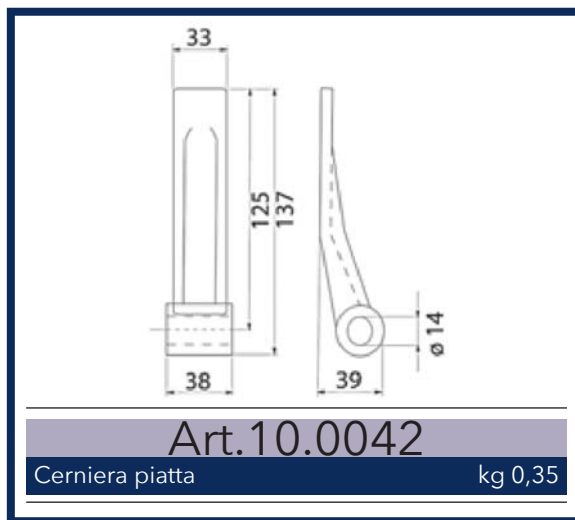
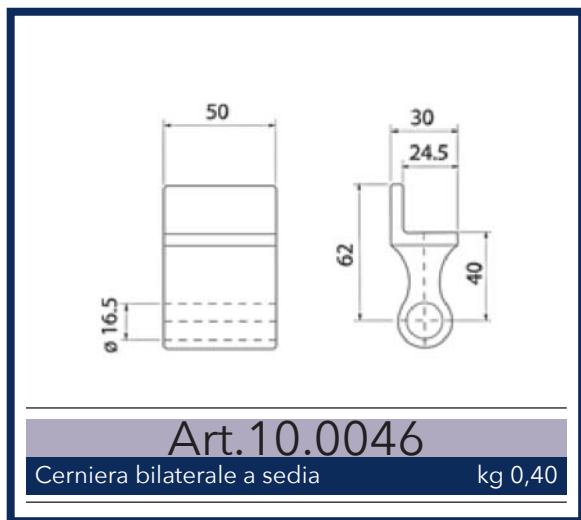
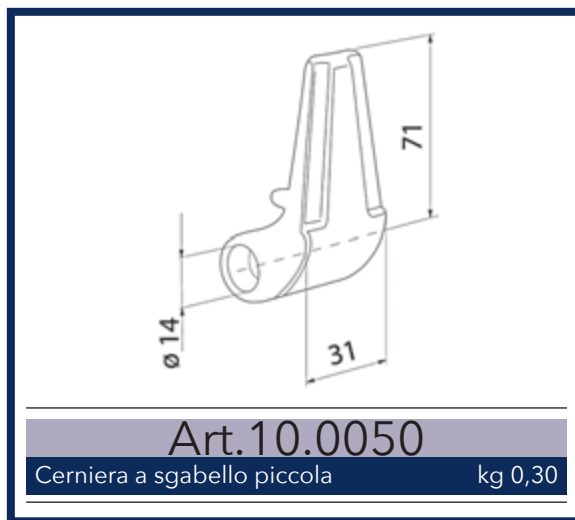
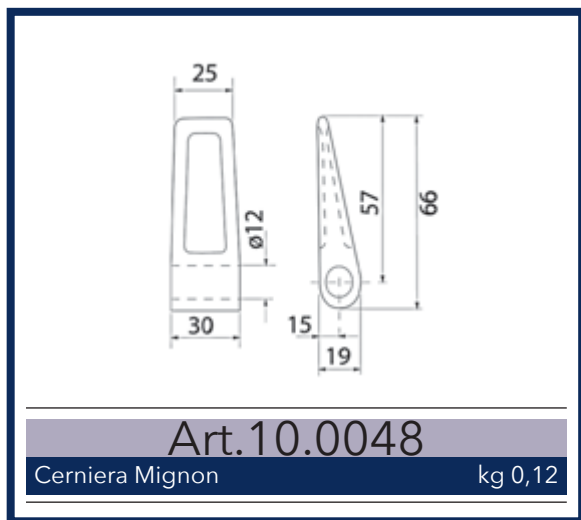
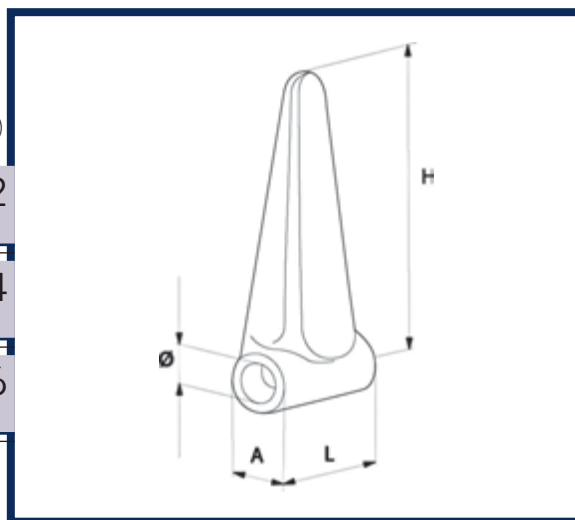


**Componenti per l'allestimento
di cassoni
con sponde in acciaio**

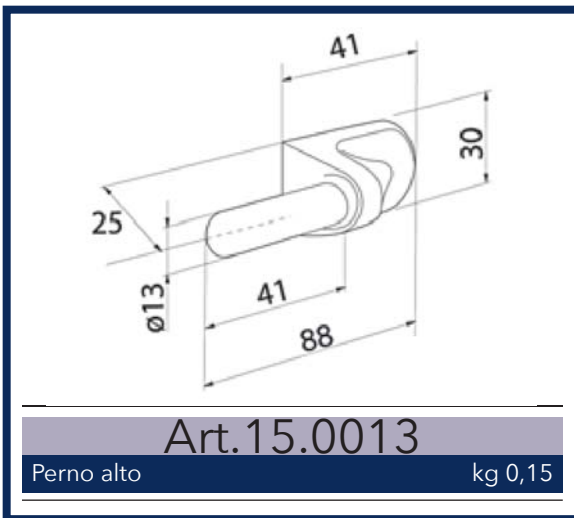
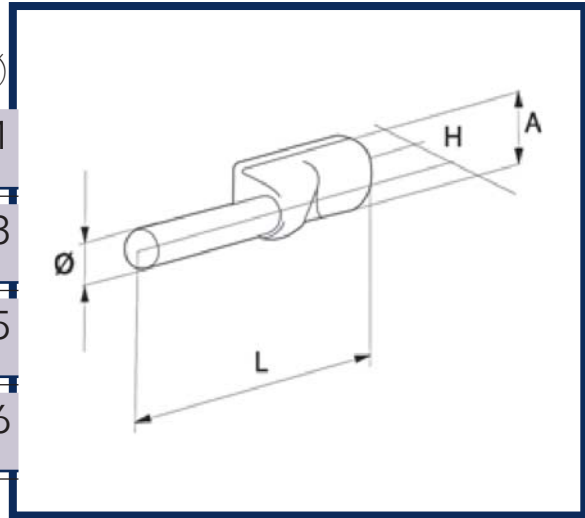
Indice

Cerniere e perni per sponde in acciaio	pag. 18
Cerniere per sponde a doppia apertura	pag. 21
Chiusure per sponde in acciaio	pag. 26
Chiusure per sponde in acciaio a doppia apertura	pag. 28
Cerniere a libro	pag. 30
Saltarelli e riscontri	pag. 31
Montanti per sponde in acciaio	pag. 34
Innesti per montanti	pag. 37
Sfere per ribaltabili	pag. 38
Cilindri oleopneumatici	pag. 43
Centralina elettrica	pag. 44
Sponde in acciaio	pag. 45
Componenti per scarrabili - Twist lock	pag. 47
Rulli per scarrabili	pag. 48

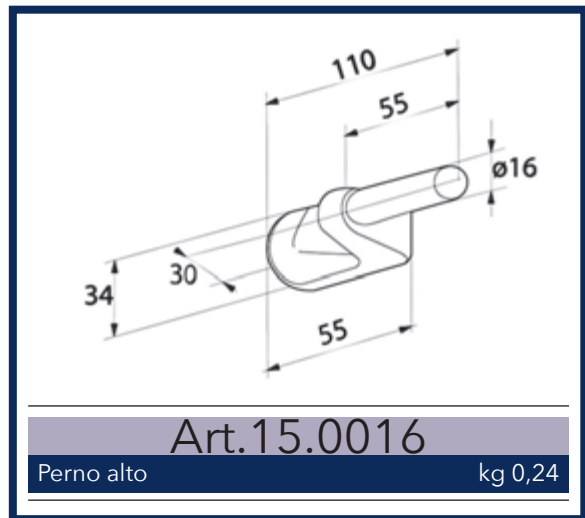
	L	H	A	Ø
Art.10.0010	30	96	21	12
Cerniera bombata leggera	kg 0,12			
Art.10.0012	34	110	25	14
Cerniera bombata media	kg 0,20			
Art.10.0014	40	124	29	16
Cerniera bombata pesante	kg 0,30			



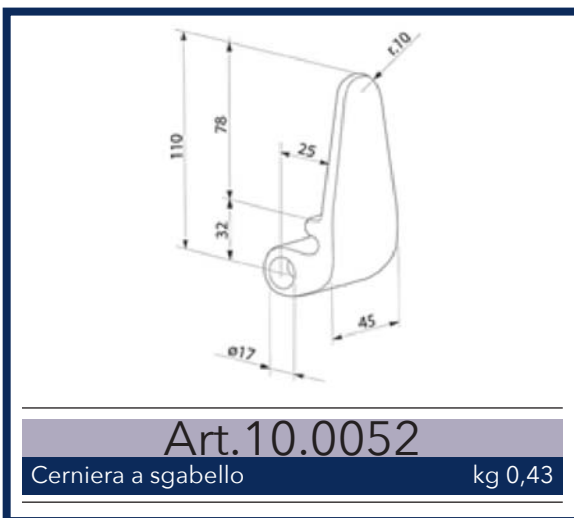
	L	H	A	Ø
Art.15.0010	94	12	26	11
Perno	kg 0,08			
Art.15.0012	97	15	28	13
Perno	kg 0,12			
Art.15.0014	113	16	30	15
Perno	kg 0,20			
Art.15.0015	117	16	30	16
Perno	kg 0,30			



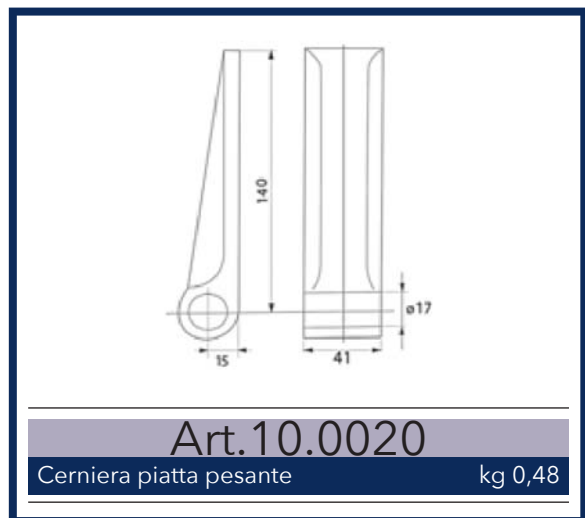
Art.15.0013
 Perno alto kg 0,15



Art.15.0016
 Perno alto kg 0,24

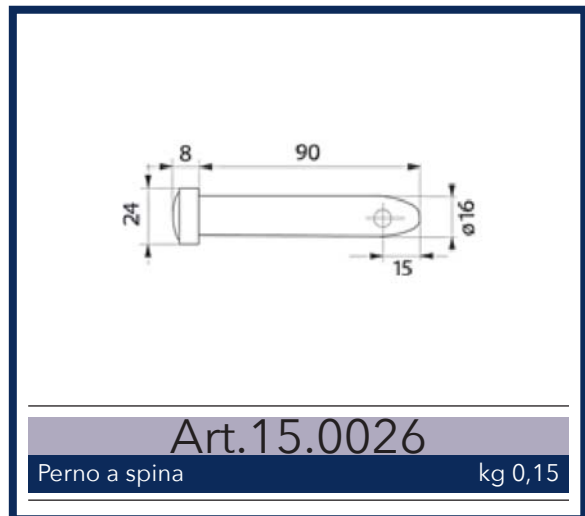
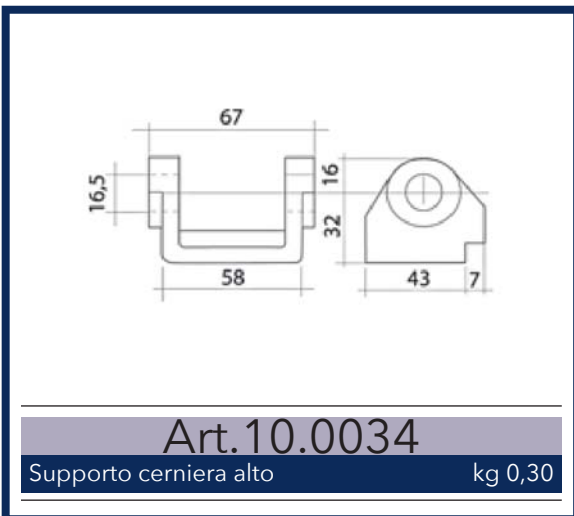
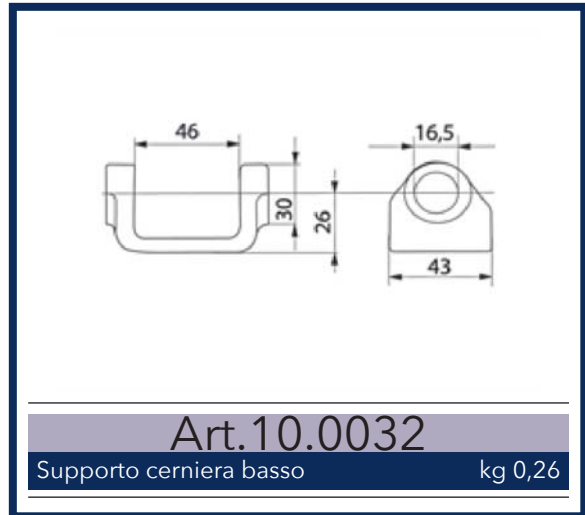
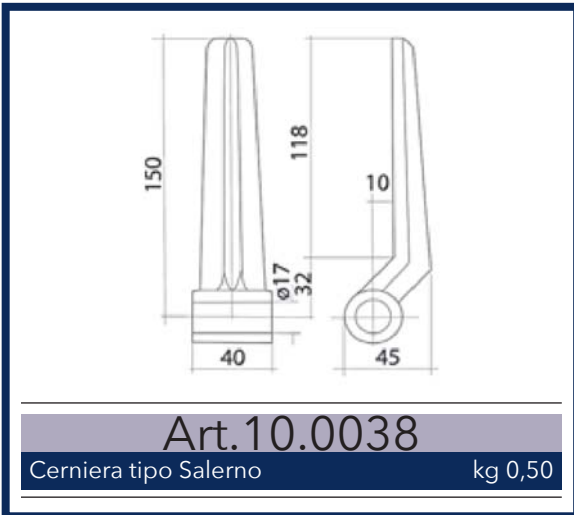
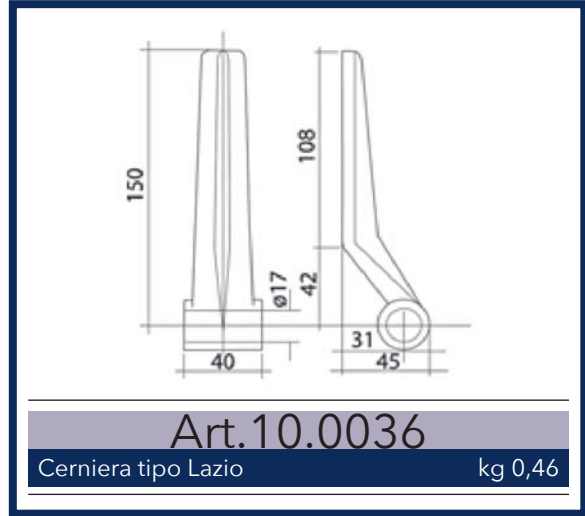
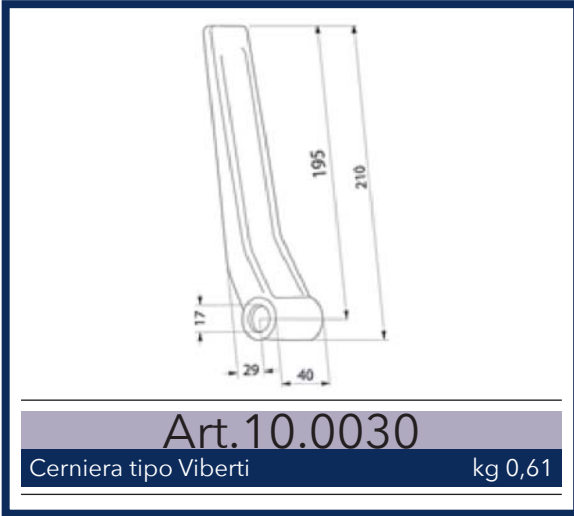


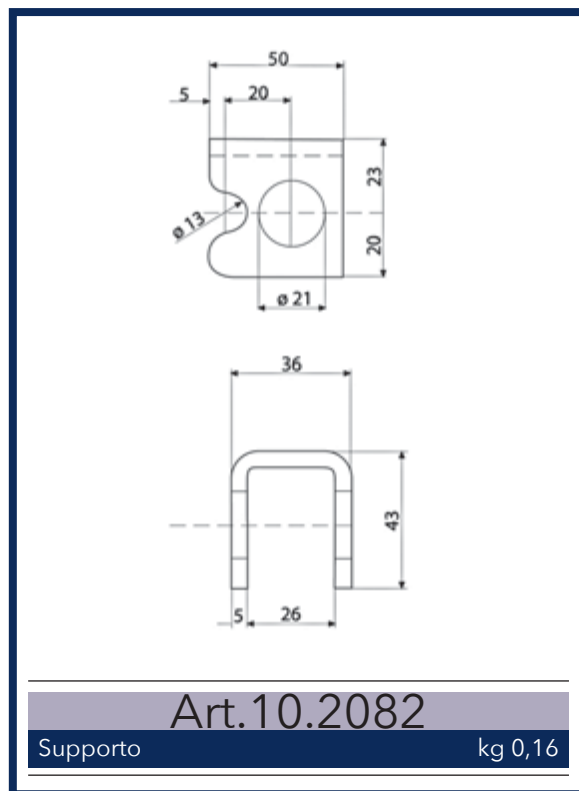
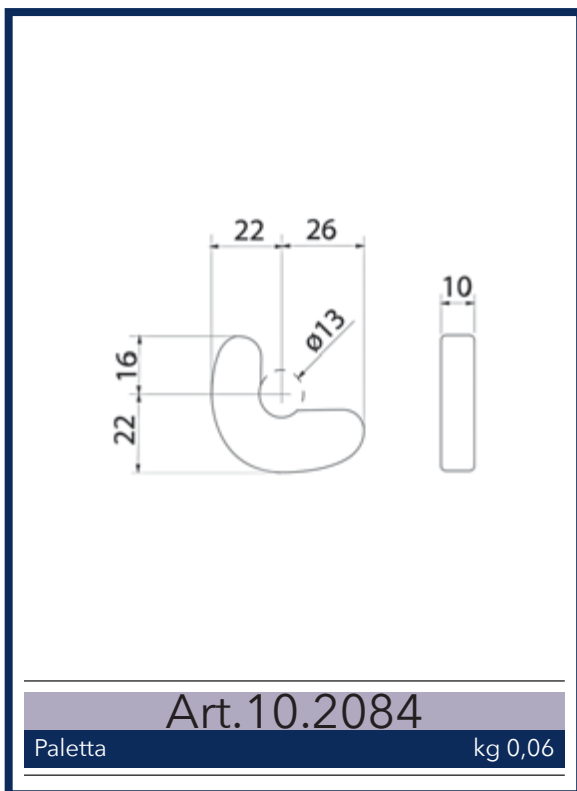
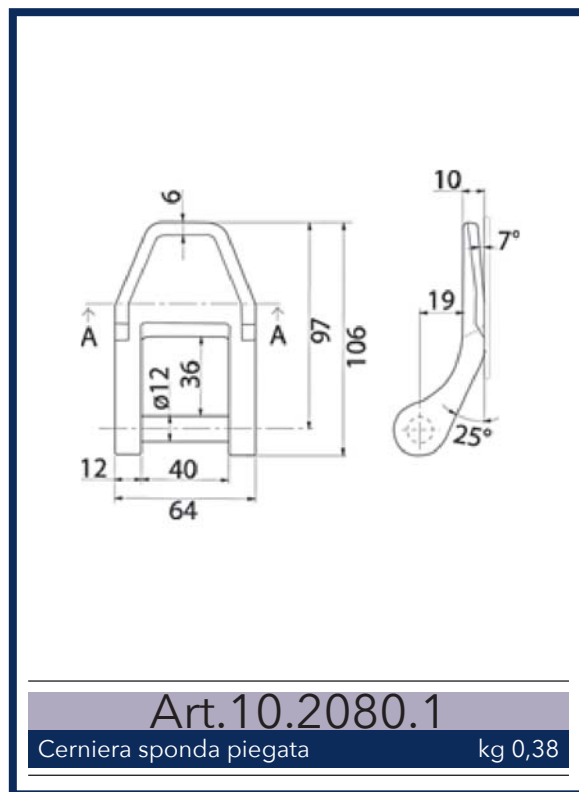
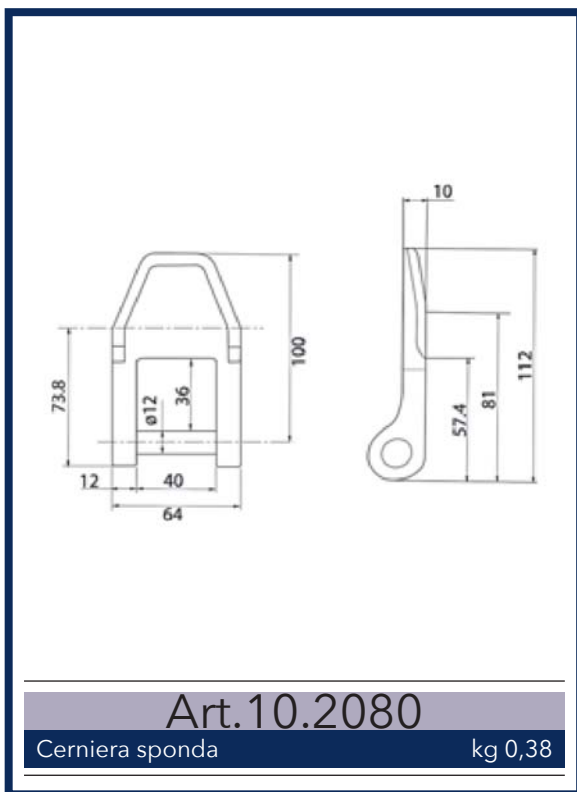
Art.10.0052
 Cerniera a sgabello kg 0,43



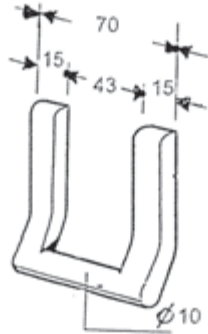
Art.10.0020
 Cerniera piatta pesante kg 0,48

CERNIERE E PERNI PER SPONDE IN ACCIAIO



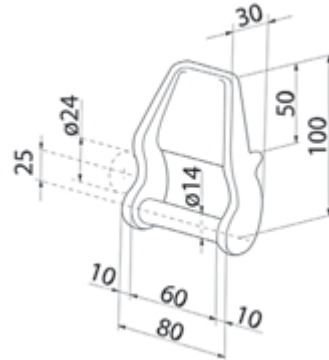


CERNIERE SPONDA A DOPPIA APERTURA



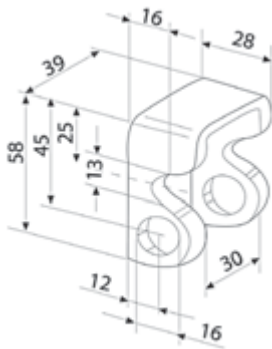
Art.10.2086

Cerniera tipo Bremach kg 0,20



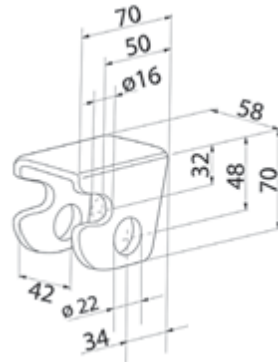
Art.10.2046

Cerniera sponda kg 0,50



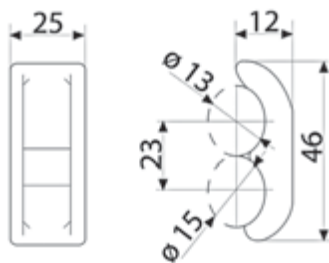
Art.10.2052

Supporto guida asta kg 0,10



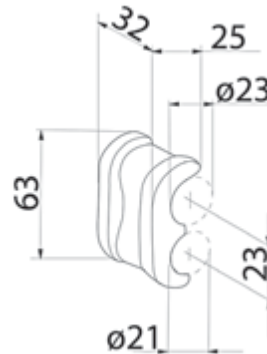
Art.10.2048

Supporto guida asta kg 0,45



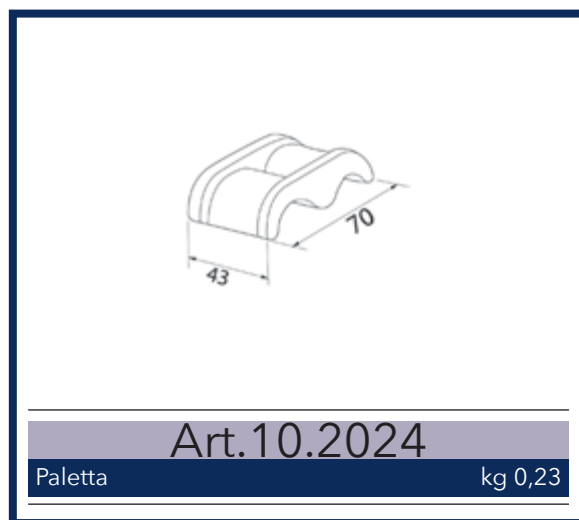
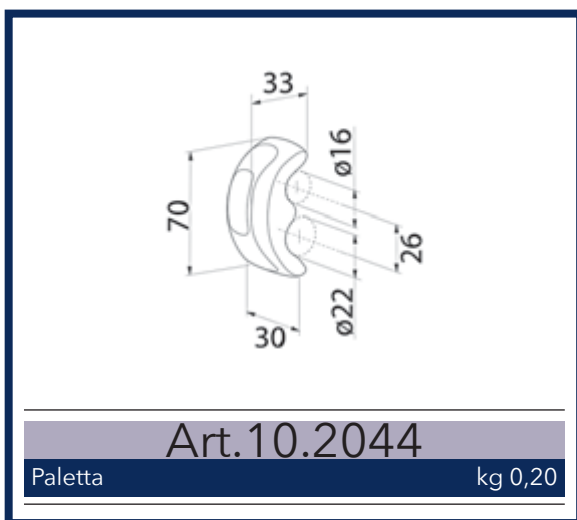
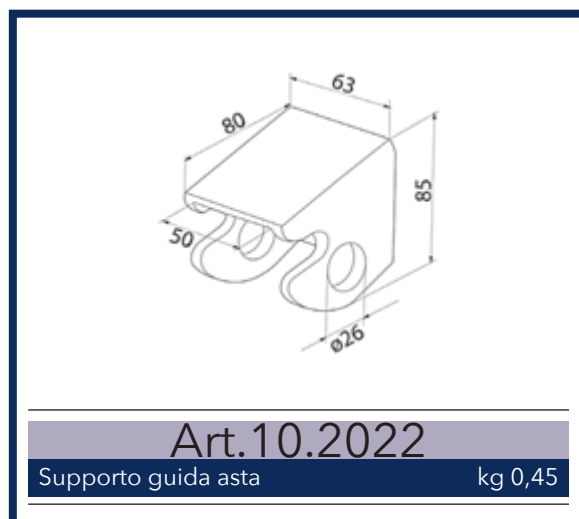
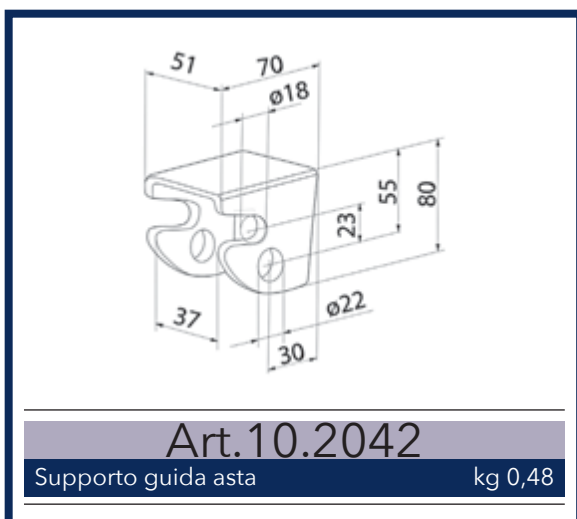
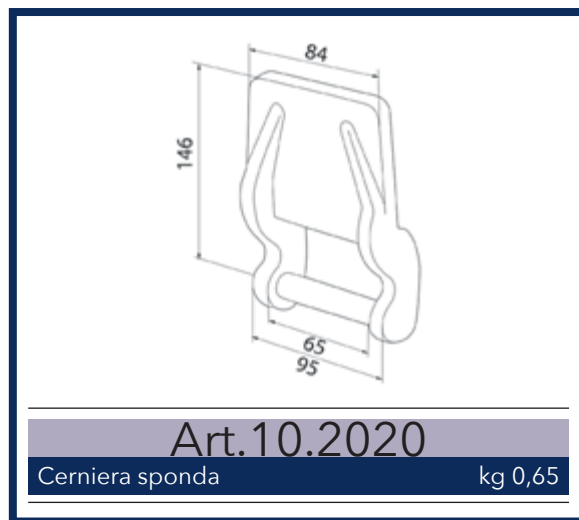
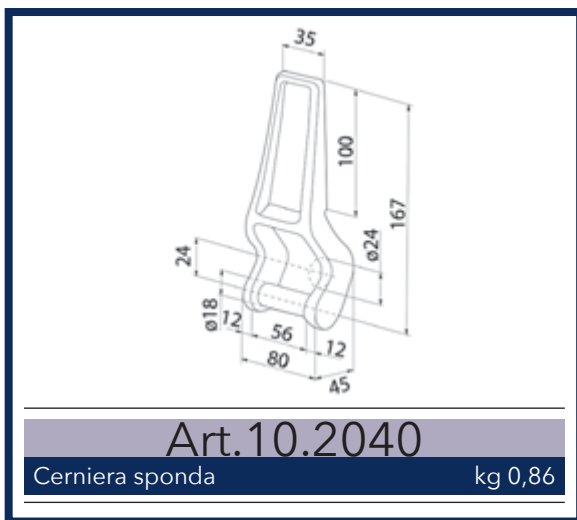
Art.10.2054

Paletta kg 0,04

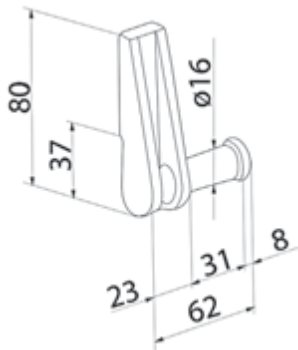


Art.10.2064

Paletta kg 0,20



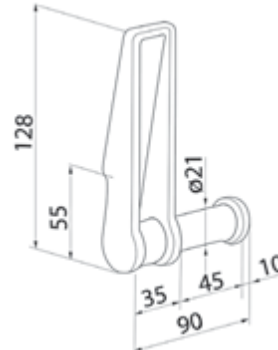
CERNIERE SPONDA A DOPPIA APERTURA



Art.10.2503

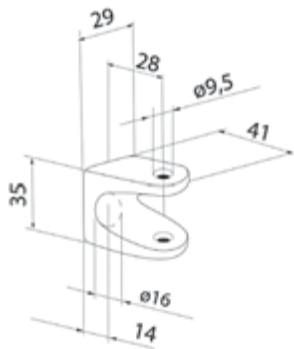
Cerniera posteriore piccola kg 0,20

DX



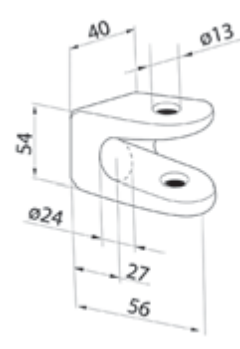
Art.10.2501

Cerniera posteriore kg 0,64



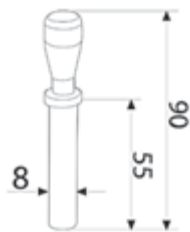
Art.10.2505

Supporto a forcella kg 0,15



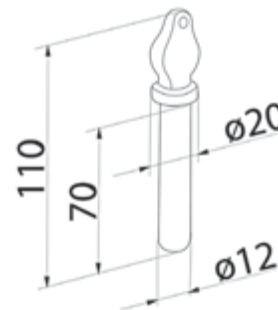
Art.10.2502

Supporto a forcella kg 0,35



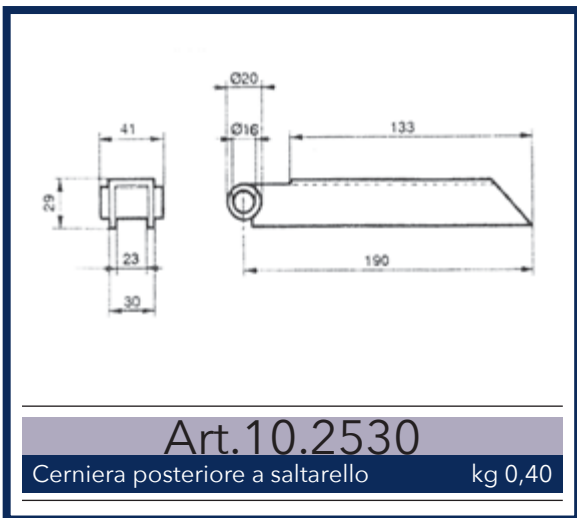
Art.15.0034

Perno a spina kg 0,07

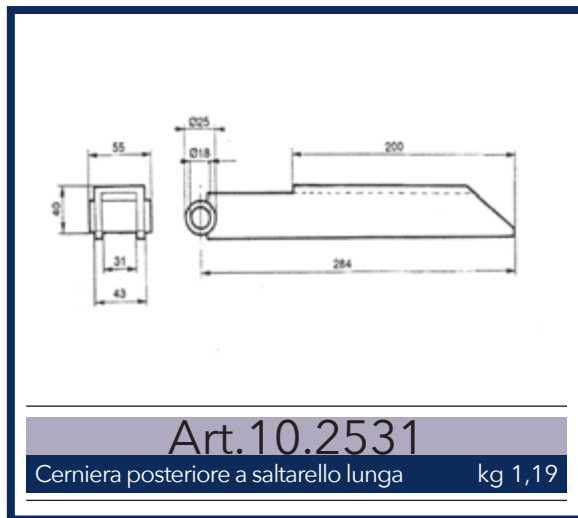


Art.15.0028

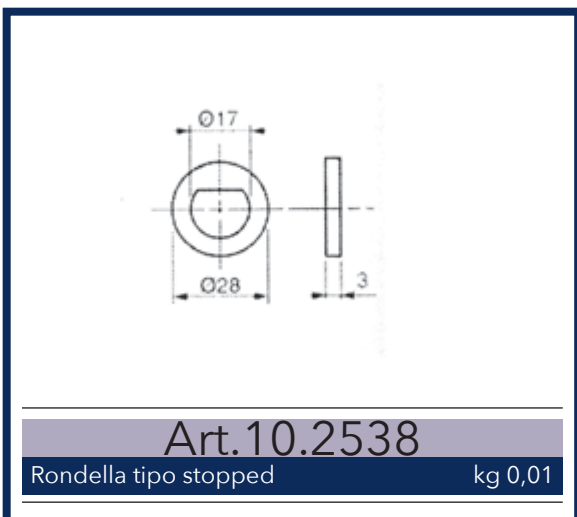
Perno a spina kg 0,11



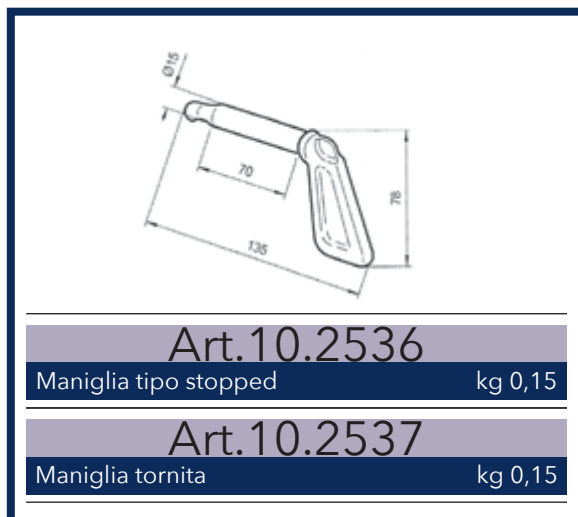
Art.10.2530
 Cerniera posteriore a saltarello kg 0,40



Art.10.2531
 Cerniera posteriore a saltarello lunga kg 1,19

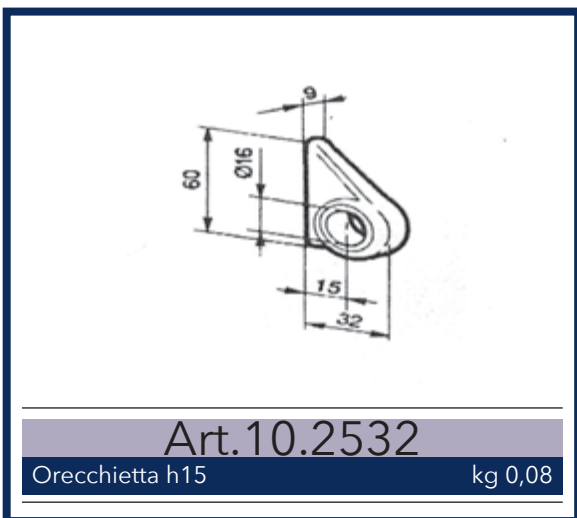


Art.10.2538
 Rondella tipo stopped kg 0,01

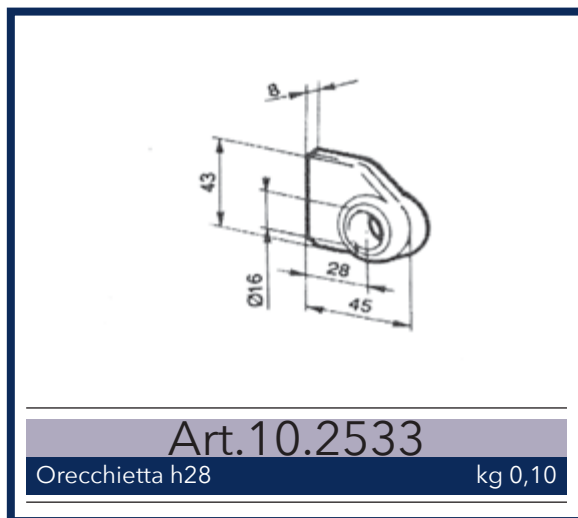


Art.10.2536
 Maniglia tipo stopped kg 0,15

Art.10.2537
 Maniglia tornita kg 0,15

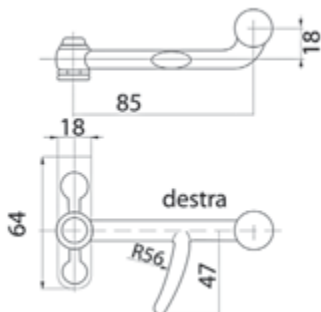


Art.10.2532
 Orecchietta h15 kg 0,08



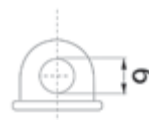
Art.10.2533
 Orecchietta h28 kg 0,10

CERNIERE SPONDA A DOPPIA APERTURA



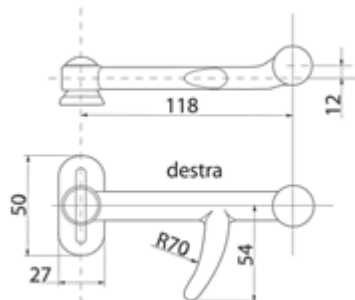
Art.20.0020

Chiusura a pomolo leggerissima kg 0,18



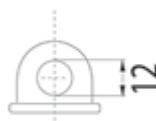
Art.20.0001

Golfare kg 0,03



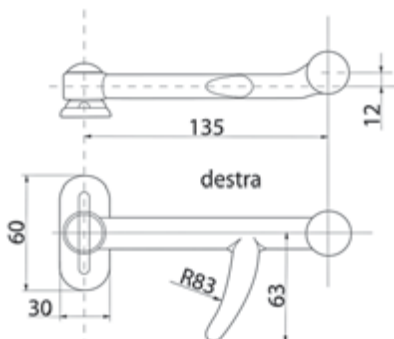
Art.20.0022

Chiusura a pomolo leggera kg 0,27



Art.20.0002

Golfare kg 0,04



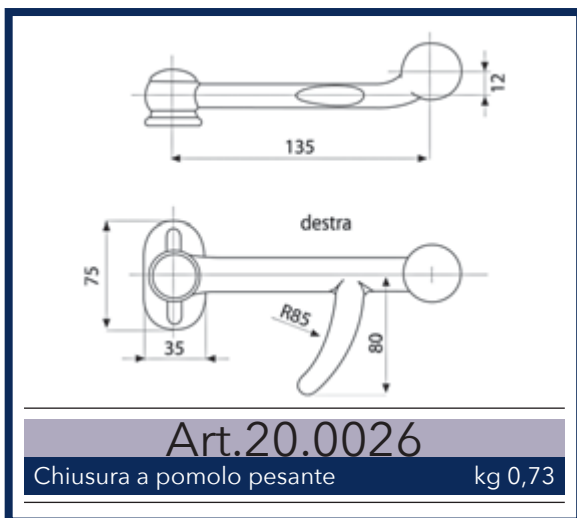
Art.20.0024

Chiusura a pomolo media kg 0,46

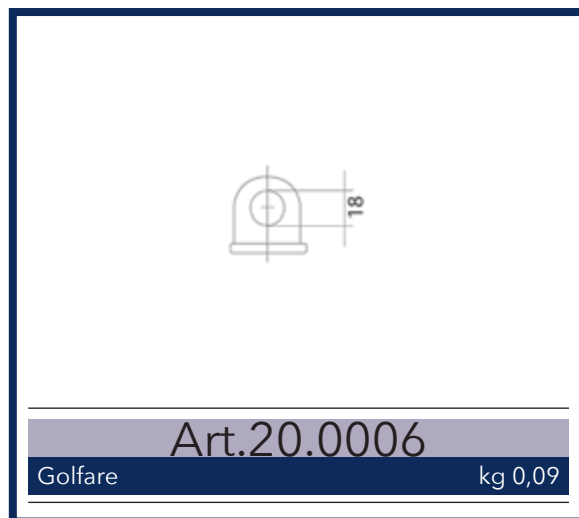


Art.20.0003

Golfare kg 0,05



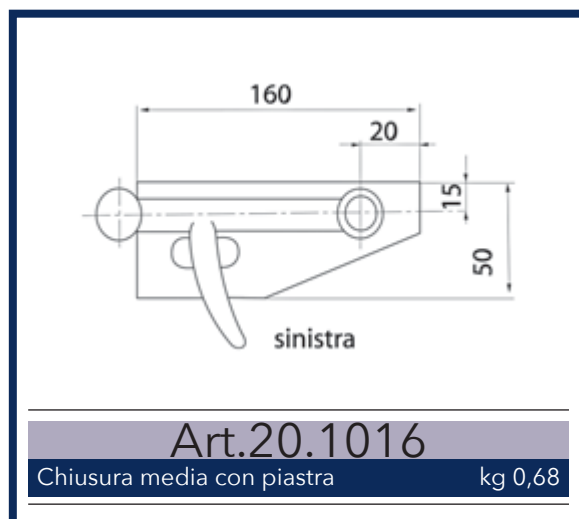
Art.20.0026
 Chiusura a pomolo pesante kg 0,73



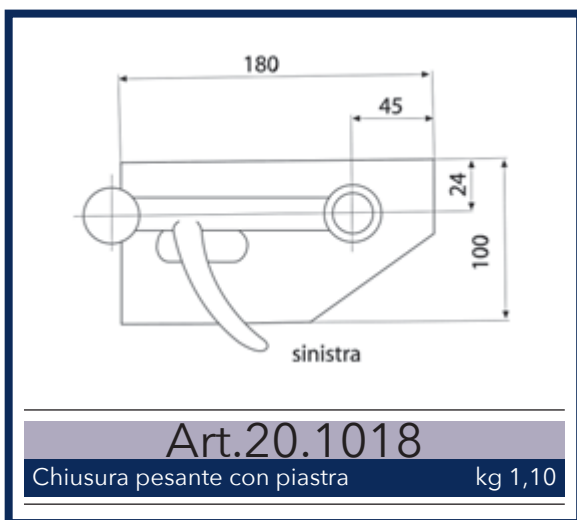
Art.20.0006
 Golfare kg 0,09



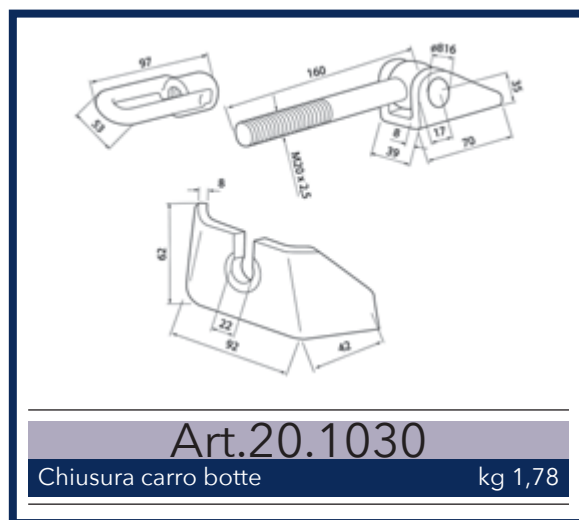
Art.20.1014
 Chiusura leggera con piastra kg 0,40



Art.20.1016
 Chiusura media con piastra kg 0,68



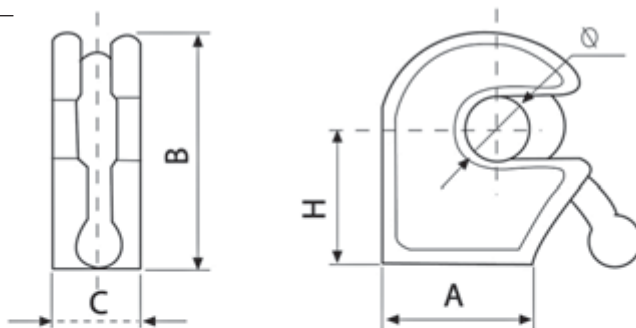
Art.20.1018
 Chiusura pesante con piastra kg 1,10



Art.20.1030
 Chiusura carro botte kg 1,78

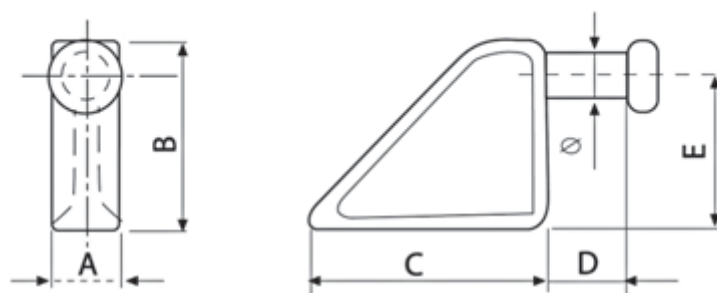
CHIUSURE PER SPONDE IN ACCIAIO

CHIUSURE A BLOCCO

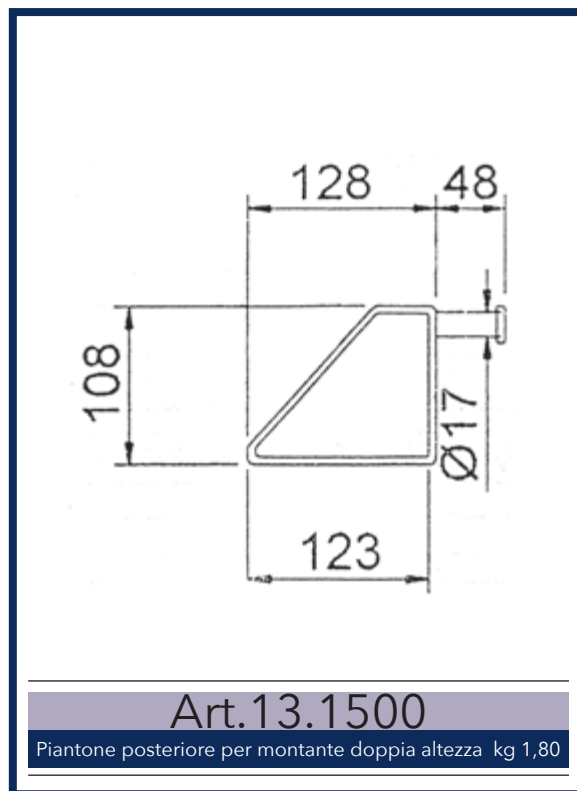
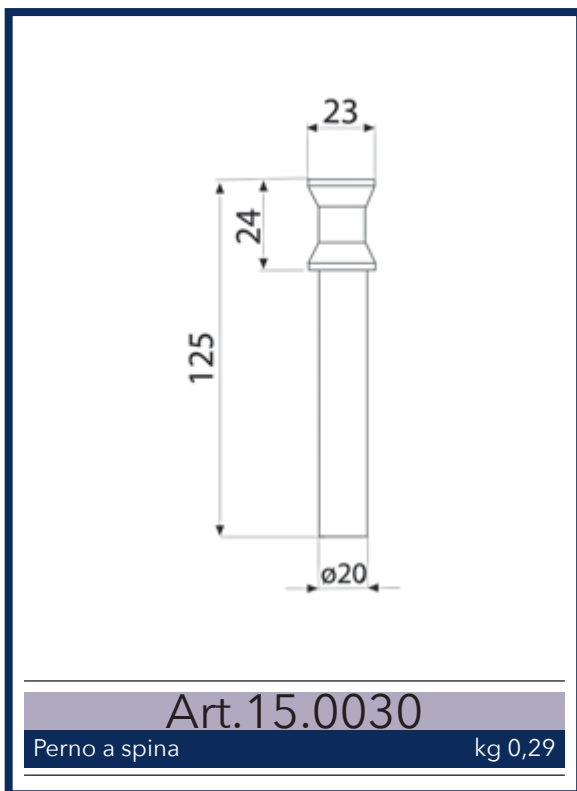
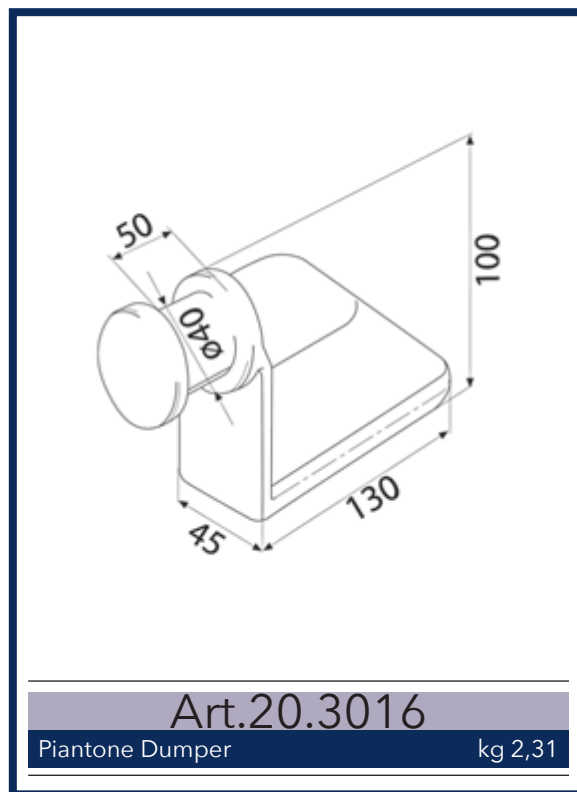
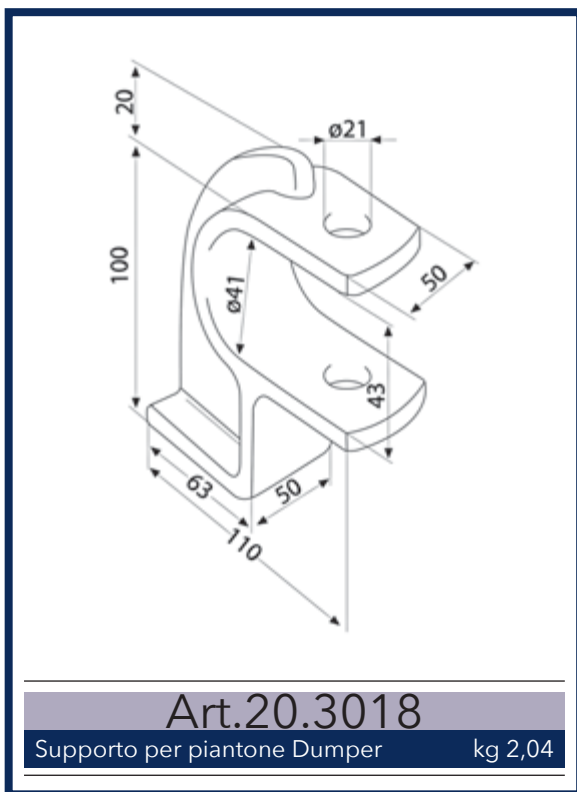


	Ø	A	B	C	H	kg
Art.20.3005	21	54	86	27	50	0,73
Art.20.3010	21	60	110	36	66	1,40
Art.20.3011	24	62	114	38	71	1,65
Art.20.3014	31	78	122	40	70	1,80
Art.20.3020	42	98	140	44	82	2,74

PIANTONI PER CHIUSURE A BLOCCO

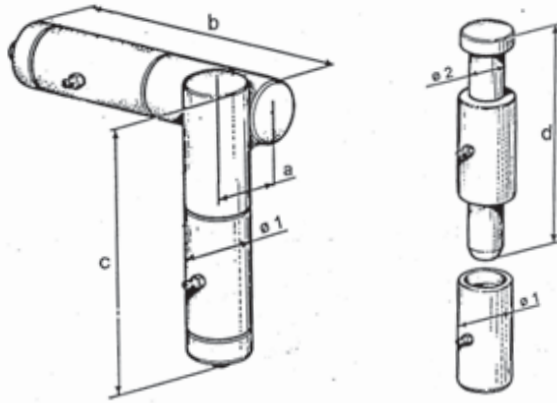


	Ø	A	B	C	D	E	kg
Art.20.3007	19	23	76	92	30	60	0,62
Art.20.3008	20	27	108	130	40	92	1,12
Art.20.3013	24	25	110	132	44	95	1,14
Art.20.3012	29	34	121	128	43	100	1,58
Art.20.3022	40	32	130	130	48	96	1,95



CHIUSURE PER SPONDE IN ACCIAIO A DOPPIA APERTURA

CERNIERE PER APERTURA A LIBRO

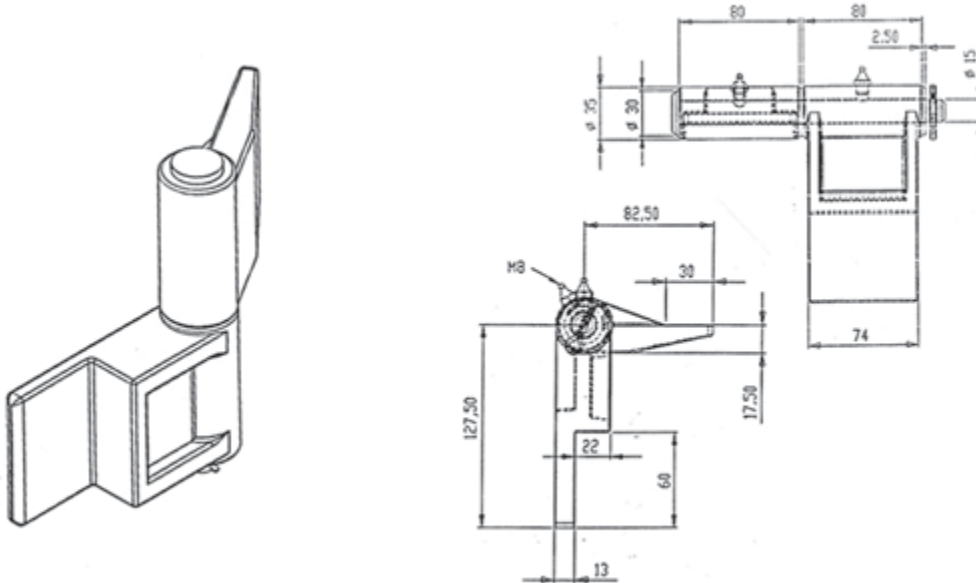


Cerniera superiore

Cerniera inferiore

Superiore	Inferiore	Ø1	Ø2	A	B	C	D	kg	kg
Art.10.2514	Art.10.2516	35	23	35	136	136	140	2,00	0,97
Art.10.2510	Art.10.2512	50	34	50	216	216	220	6,70	3,40

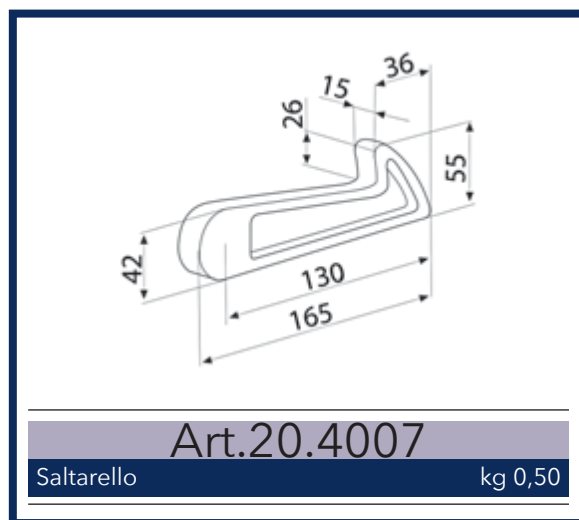
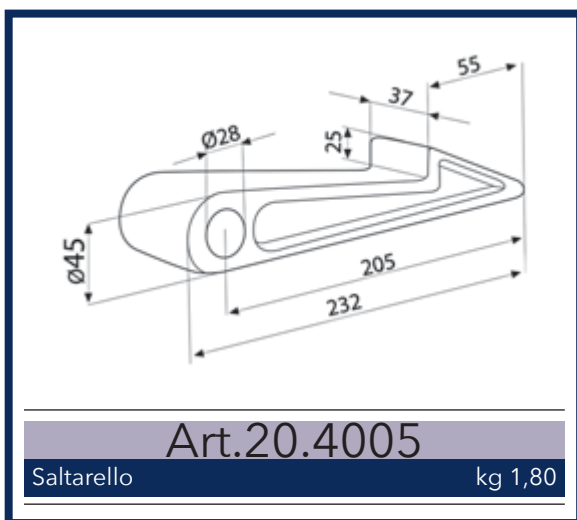
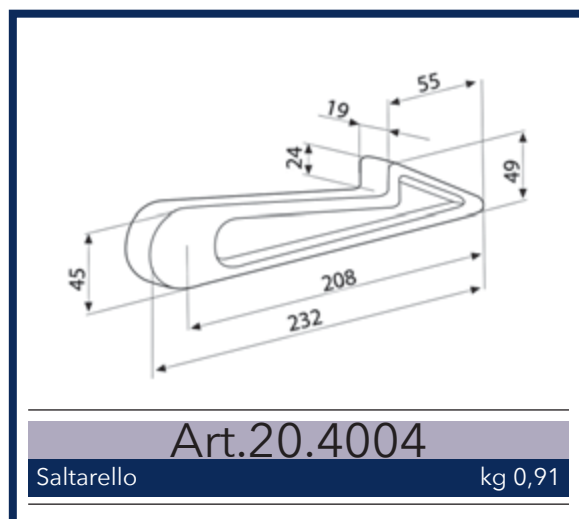
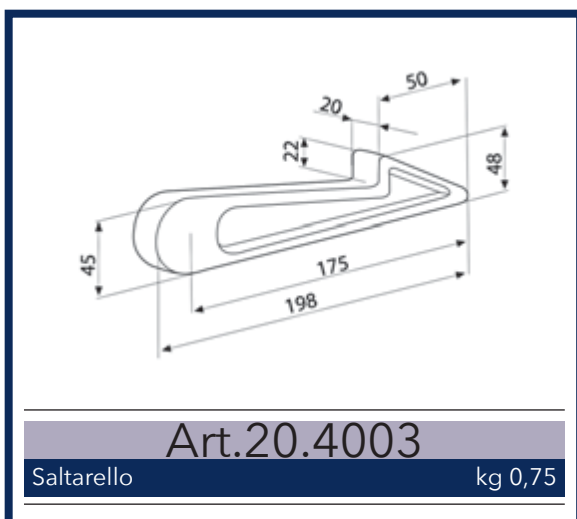
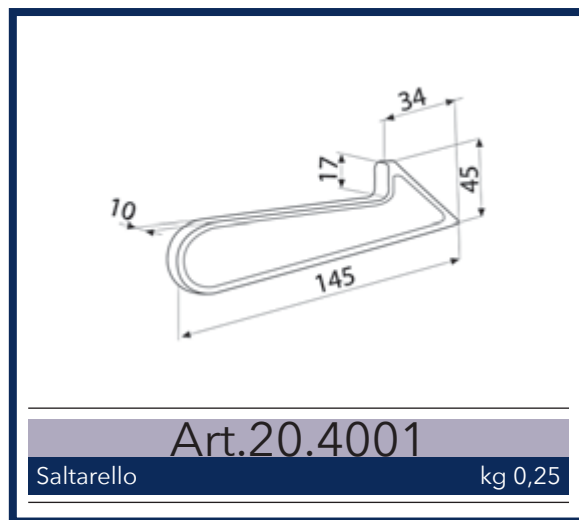
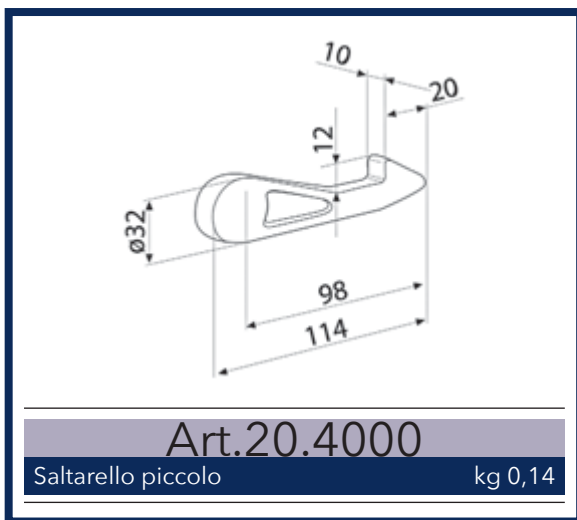
CERNIERE A LIBRO



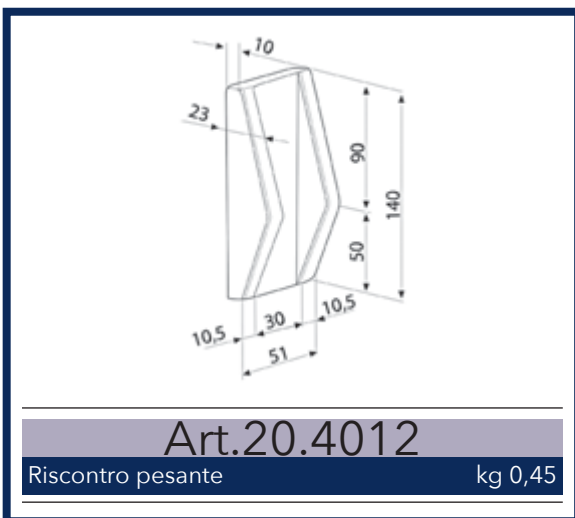
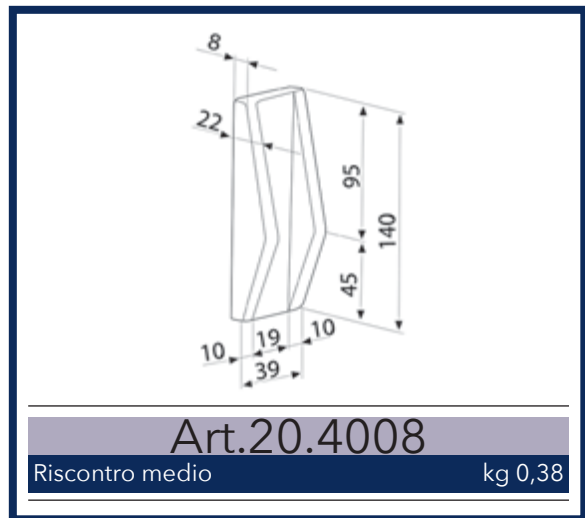
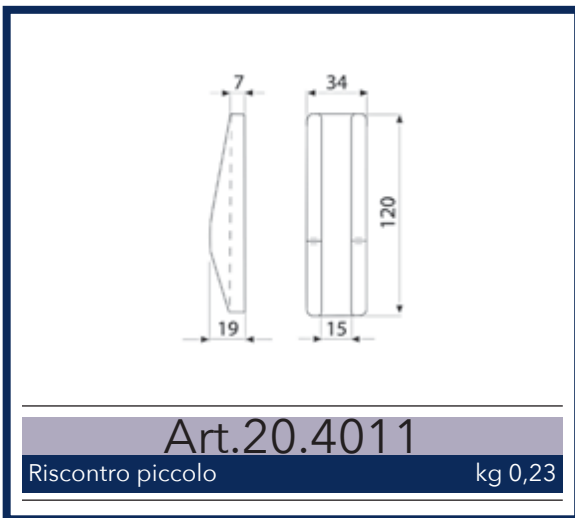
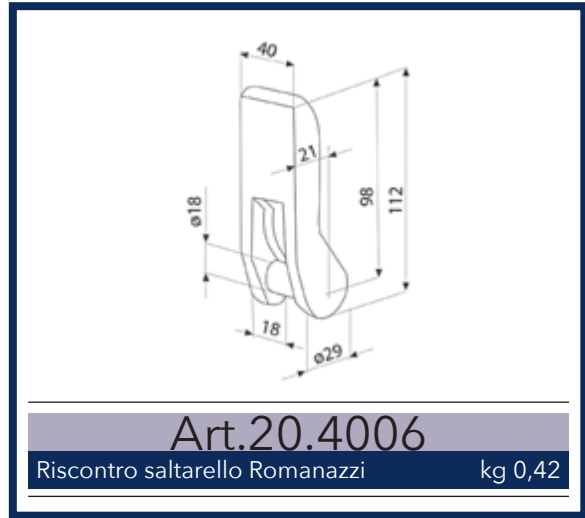
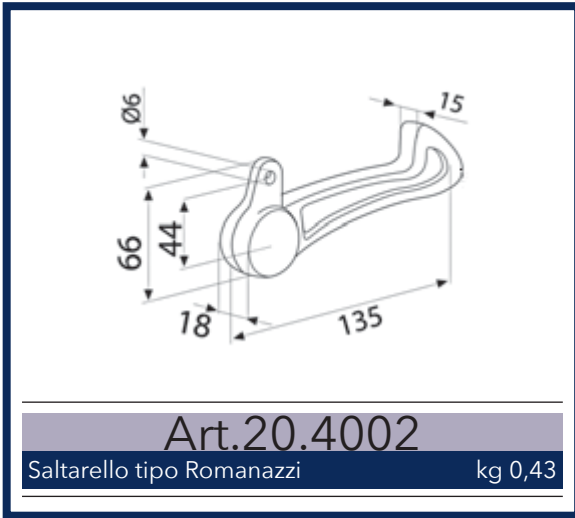
Art.10.2518

Cerniera pesante per porta posteriore

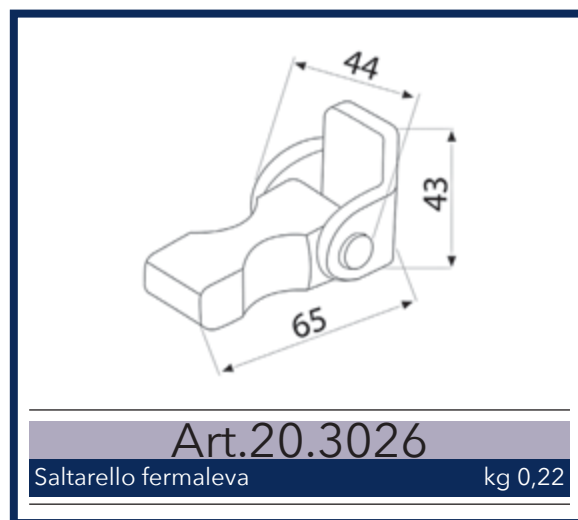
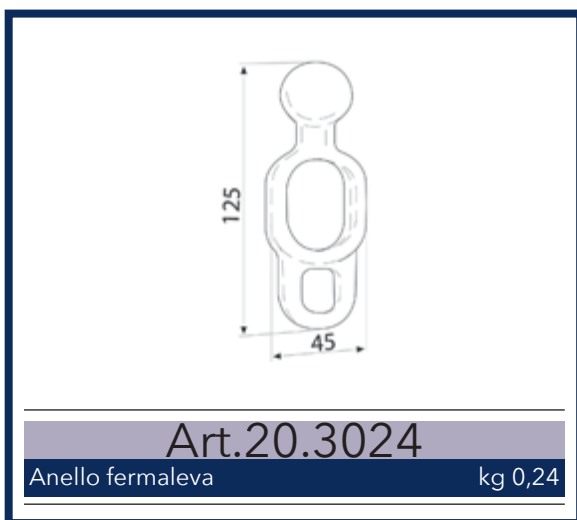
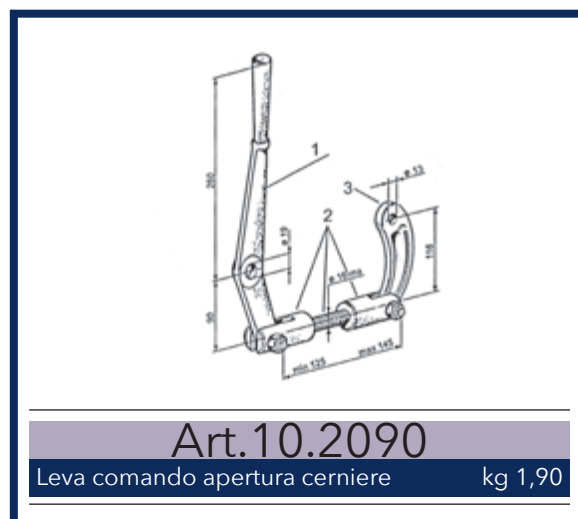
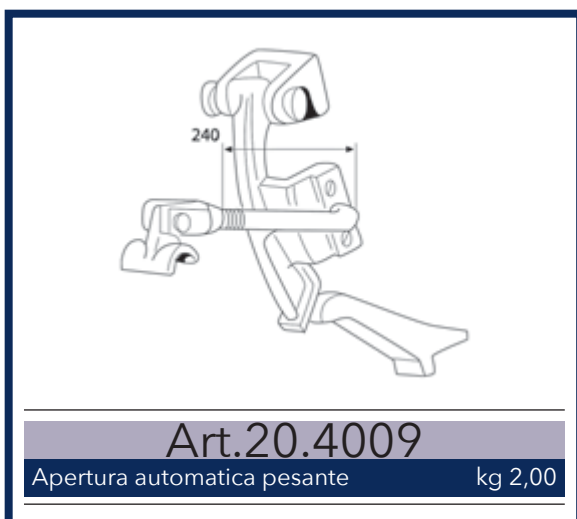
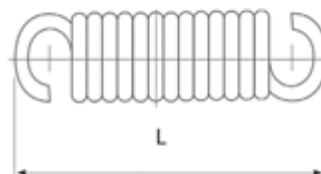
kg 2,90



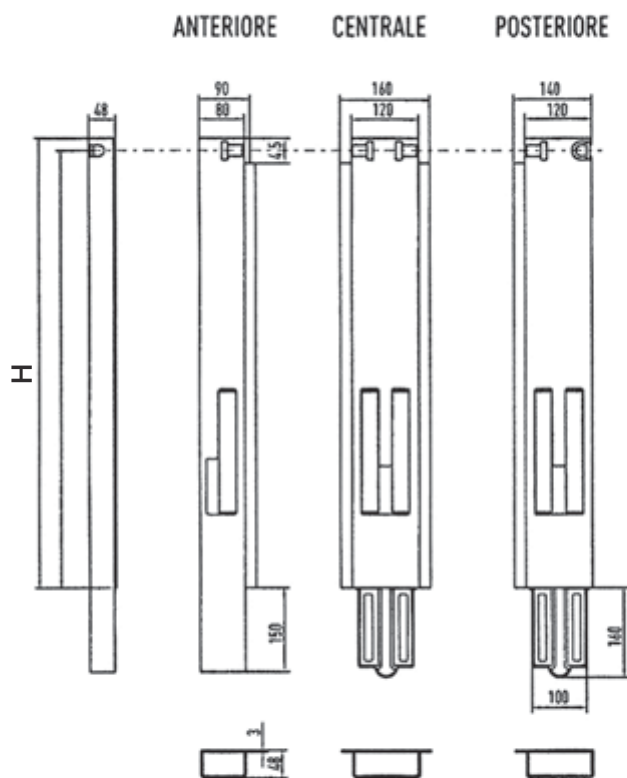
SALTARELLI



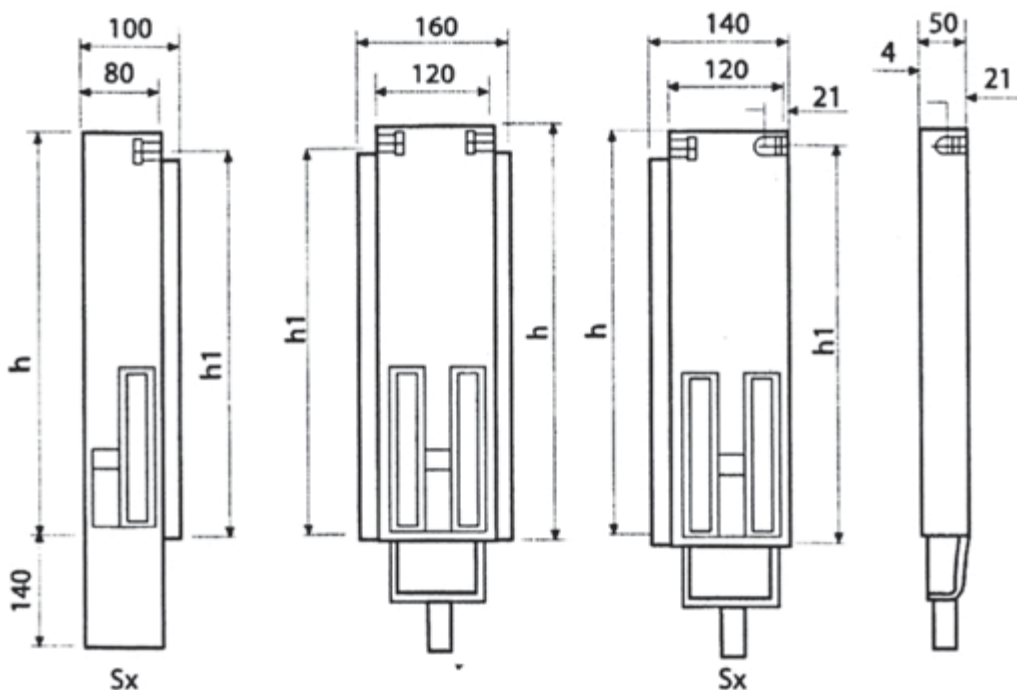
	L	kg
Art.20.4014	120	0,10
Molla per saltarello piccola		
Art.20.4016	155	0,20
Molla per saltarello media		



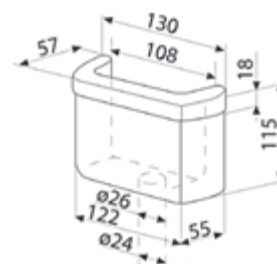
MOLLE PER SALTARELLI E DISPOSITIVI DI APERTURA



H	Anteriore	kg	Centrale	Posteriore	kg
400	Art.13.1040DX	4,0	Art.13.1042	Art.13.1046DX	8,00
400	Art.13.1040SX	4,0	Art.13.1042	Art.13.1046SX	8,00
500	Art.13.1050DX	5	Art.13.1052	Art.13.1056DX	10,0
500	Art.13.1050SX	5	Art.13.1052	Art.13.1056SX	10,0
600	Art.13.1060DX	6	Art.13.1062	Art.13.1066DX	11,5
600	Art.13.1060SX	6	Art.13.1062	Art.13.1066SX	11,5



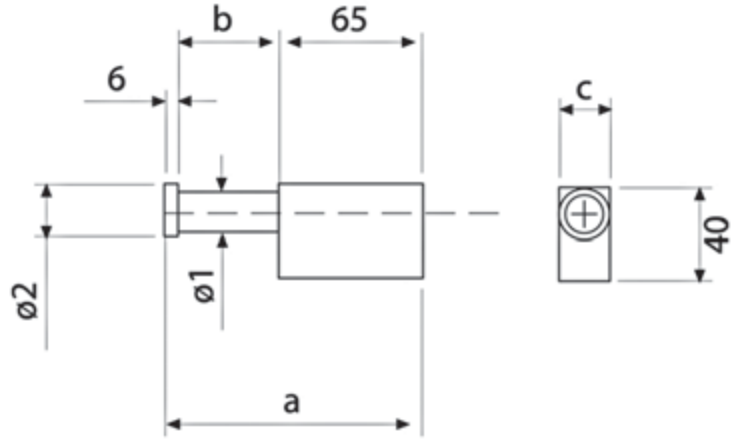
H	H1
500	465
600	565
700	665



H	Anteriore	kg	Centrale	Posteriore	kg
500	Art.13.1100DX	5,00	Art.13.1101	Art.13.1102DX	10,00
500	Art.13.1100SX	5,00	Art.13.1101	Art.13.1102SX	10,00
600	Art.13.1103DX	6,00	Art.13.1104	Art.13.1105DX	11,50
600	Art.13.1103SX	6,00	Art.13.1104	Art.13.1105SX	11,50
700	Art.13.1106DX	7,00	Art.13.1107	Art.13.1108DX	12,50
700	Art.13.1106SX	7,00	Art.13.1107	Art.13.1108SX	12,50
	Art.13.0040		Sede innesto a cuneo pesante		1,29

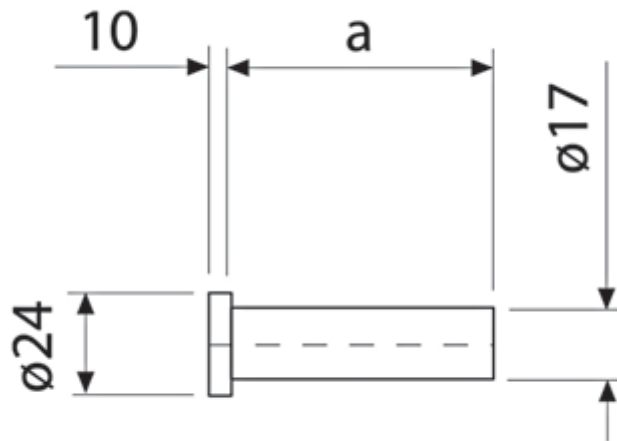
MONTANTI SFILABILI S.50 PER SPONDE IN ACCIAIO

PERNO PER PIANTONI

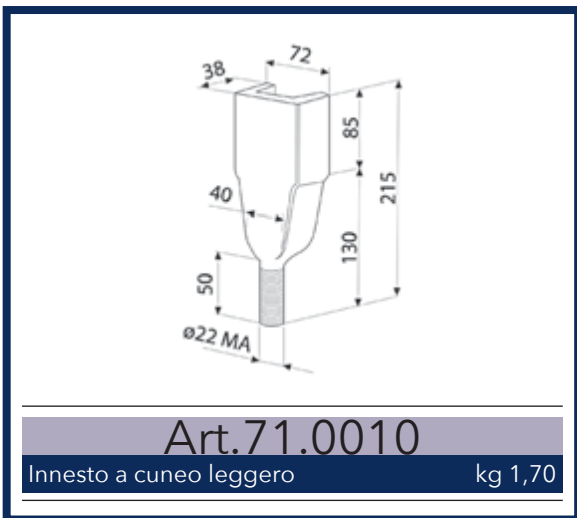


	A	B	C	$\varnothing 1$	$\varnothing 2$	kg
Art.13.0017	115	43	25	23	30	0,67

PERNO SEMPLICE PER PIANTONI

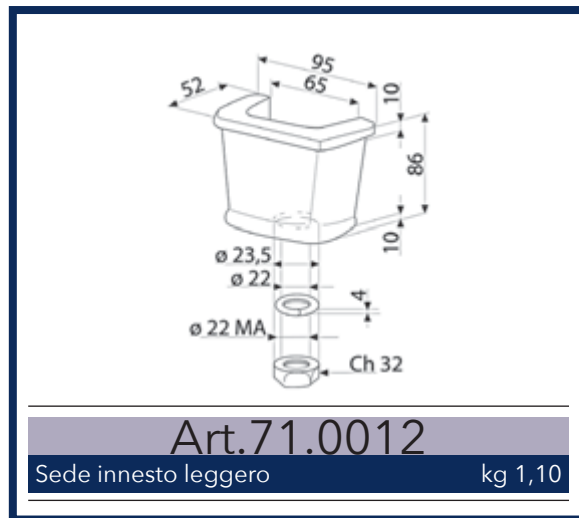


	Acciaio	A	kg
Art.13.0020	Grezzo	70	0,13
Art.13.0075	Zincato	113	0,21



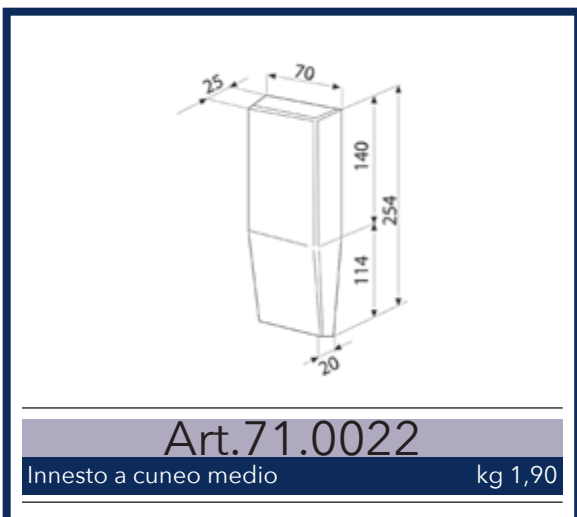
Art.71.0010

Innesto a cuneo leggero kg 1,70



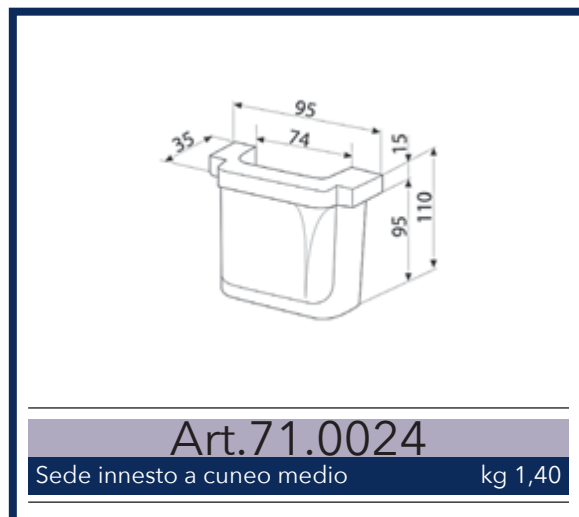
Art.71.0012

Sede innesto leggero kg 1,10



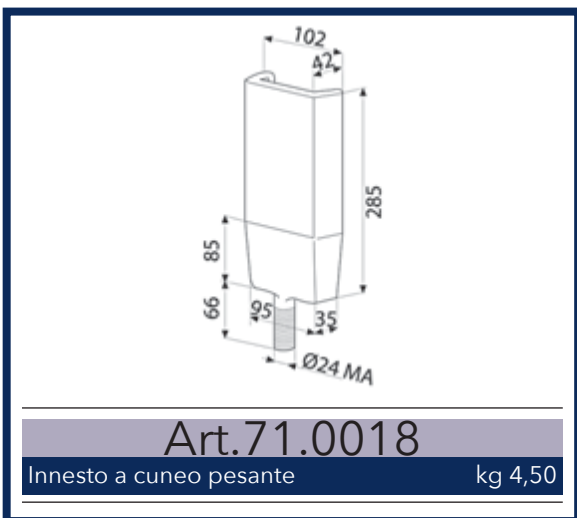
Art.71.0022

Innesto a cuneo medio kg 1,90



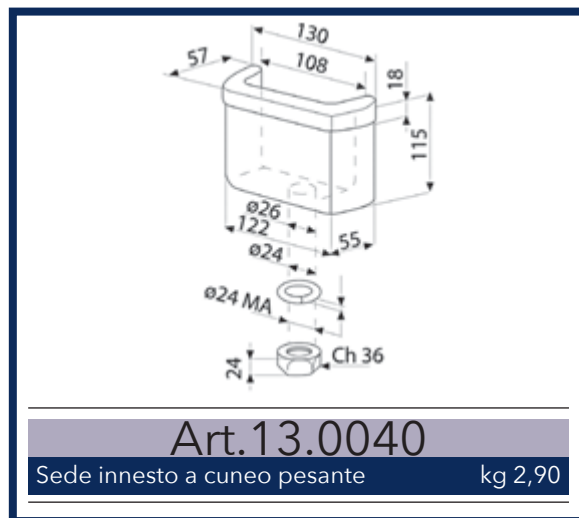
Art.71.0024

Sede innesto a cuneo medio kg 1,40



Art.71.0018

Innesto a cuneo pesante kg 4,50

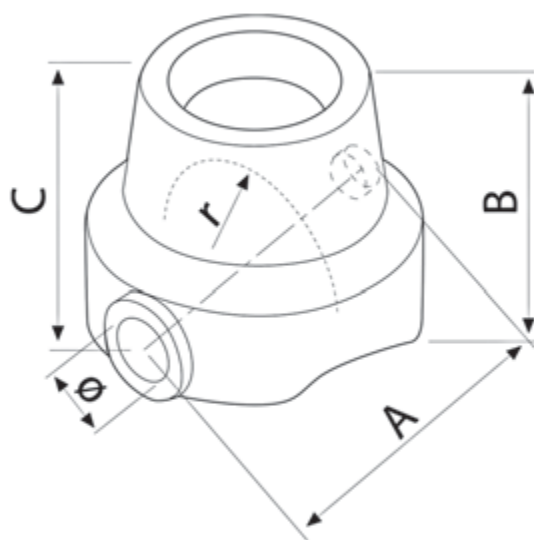


Art.13.0040

Sede innesto a cuneo pesante kg 2,90

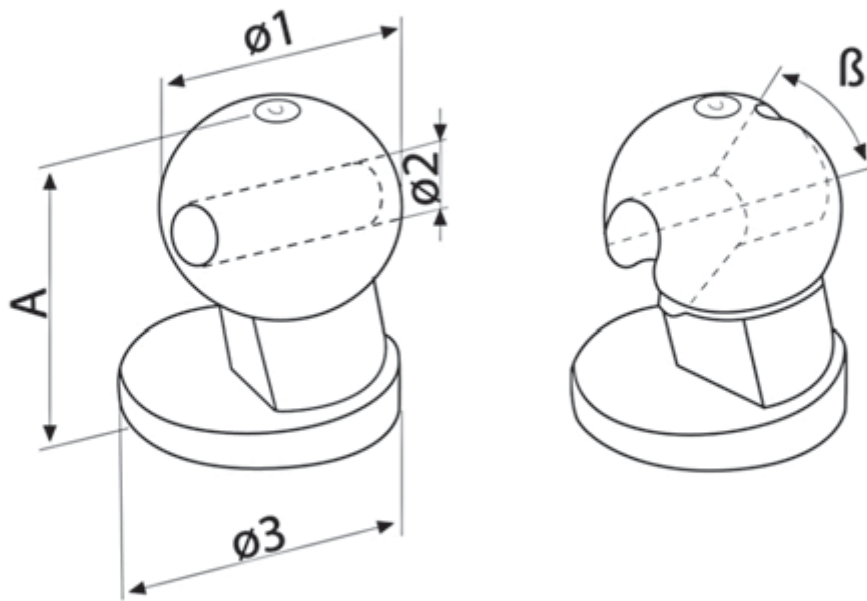
INNESTI PER MONTANTI

SUPPORTI SFERA



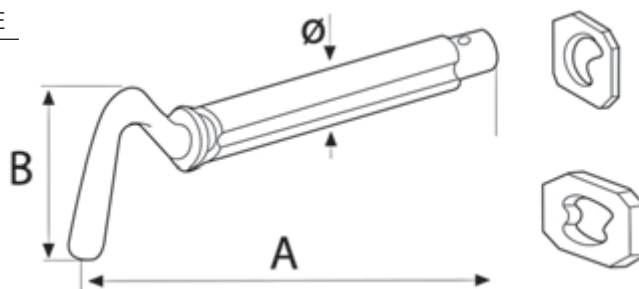
	A	B	Ø	r	kg
Art.31.0010	90	68	19	30,5	1,25
Art.31.0020	117	92	20	37,5	2,53
Art.31.0030	132	85	25	42,5	4,36
Art.31.0040	148	107	26	47,5	5,54
Art.31.0046	162	136	31	55	10,15

SFERE



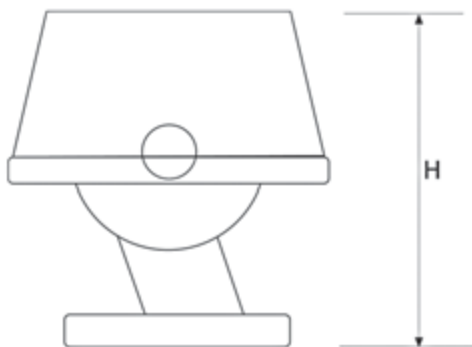
Sfere con foro	kg	Ø1	Ø2	Ø3	A	β	Sfere con asola	kg
Art.31.0012	1,20	60	19	60	100	55°	Art.31.0014	1,15
Art.31.0022	2,30	75	20	76	110	60°	Art.31.0024	2,10
Art.31.0032	3,15	85	25	90	130	60°	Art.31.0034	2,90
Art.31.0042	4,70	95	26	110	137	60°	Art.31.0044	4,50
Art.31.0048	8,20	110	32	126	167	55°	Art.31.0050	7,50

SPINOTTI E PIASTRINE

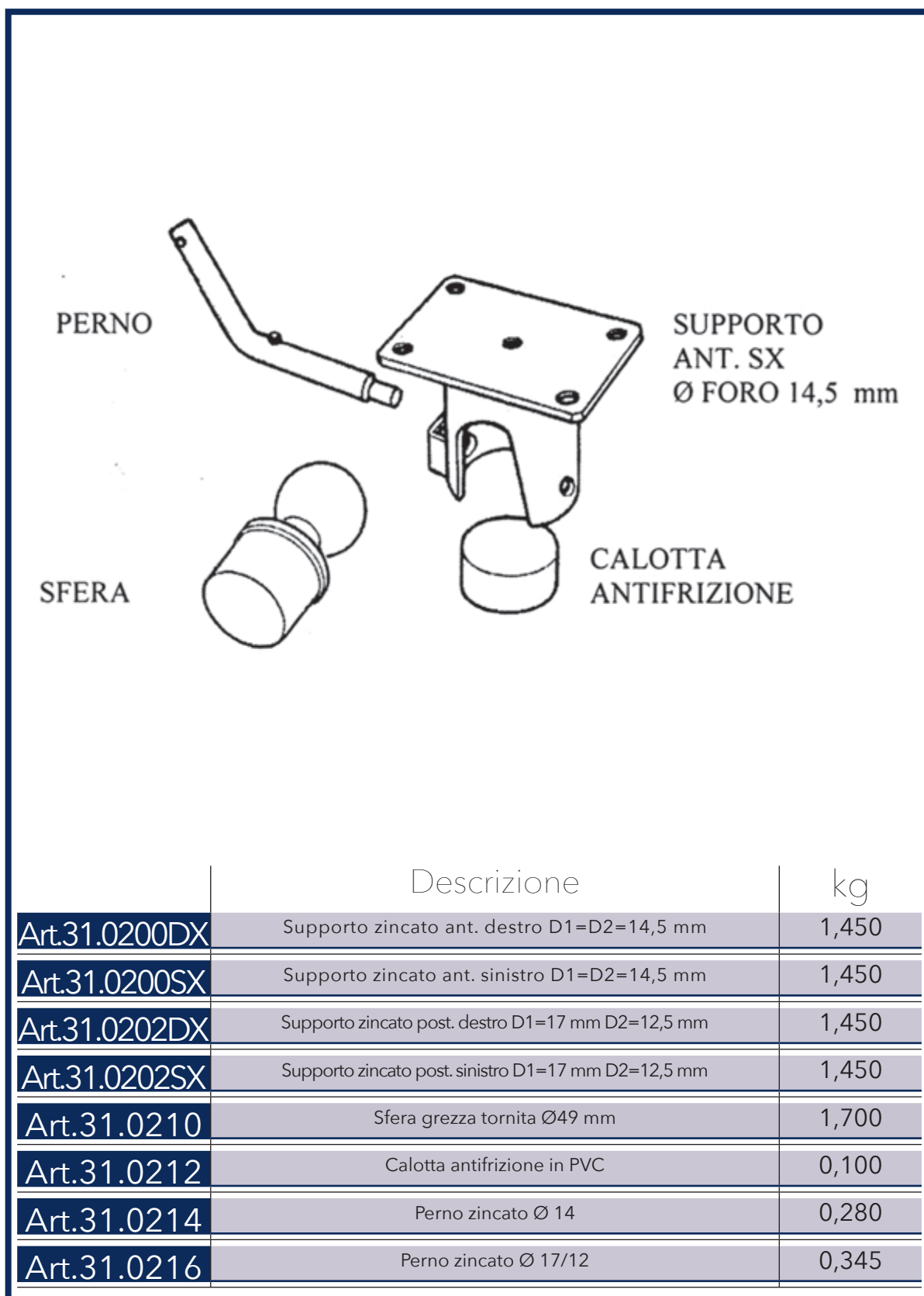


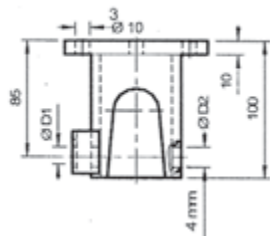
Spinotto a 1 gola	Piastrina a 1 gola	Ø	A	B	Spinotto a 2 gole	Piastrina a 2 gole	x sfere Ø
Art.31.0103	Art.31.0104	18	180	70	Art.31.0101	Art.31.0102	60
Art.31.0117	Art.31.0104	18	211	70	Art.31.0115	Art.31.0102	75
Art.31.0105	Art.31.0112	24	242	75	Art.31.0107	Art.31.0114	85
Art.31.0111	Art.31.0112	24	260	75	Art.31.0113	Art.31.0114	95
Art.31.0056	Art.31.0054	30	272	75	Art.31.0058	Art.31.0052	110

SERIE COMPLETE



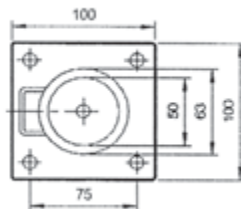
Serie complete	Ø	H mm
Art.31.0015	60	125
Art.31.0025	75	150
Art.31.0035	85	150
Art.31.0045	95	175
Art.31.0055	110	220





Art.31.0200 DX

Supporto zincato Ant. destro D1=D2=14,5 mm kg 1,45



Art.31.0200 SX

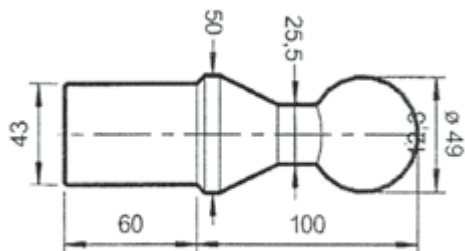
Supporto zincato Ant. sinistro D1=D2=14,5 mm kg 1,45

Art.31.0202 DX

Supporto zincato Post. destro D1=17 mm D2=12,5 mm kg 1,45

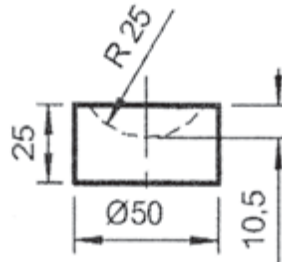
Art.31.0202 SX

Supporto zincato Post. sinistro D1=17 mm D2=12,5 mm kg 1,45



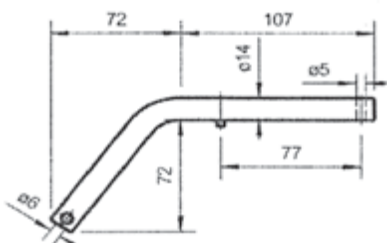
Art.31.0210

Sfera grezza tornita Ø 49 mm kg 1,70



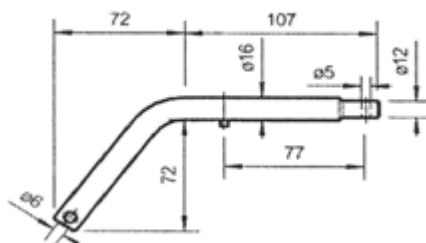
Art.31.0212

Calotta antifrizione in PVC kg 0,10



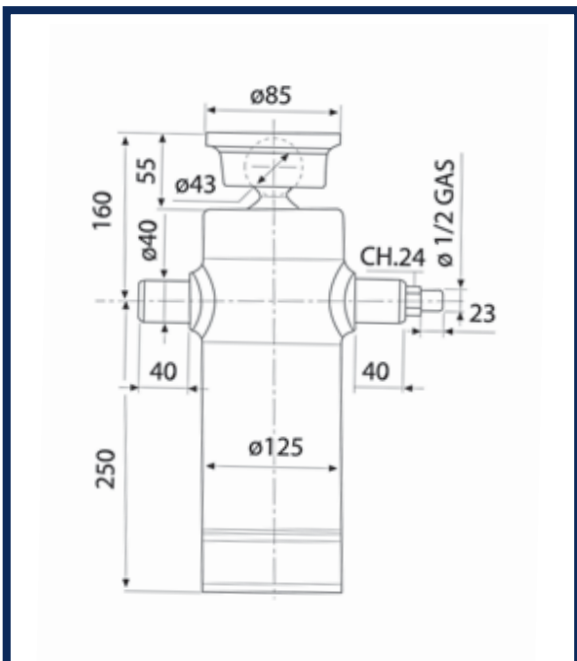
Art.31.0214

Perno zincato Ø 14 kg 0,28

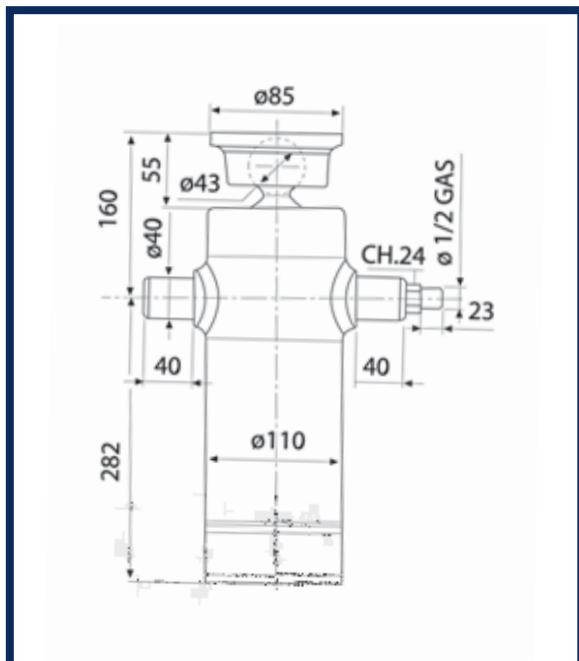


Art.31.0216

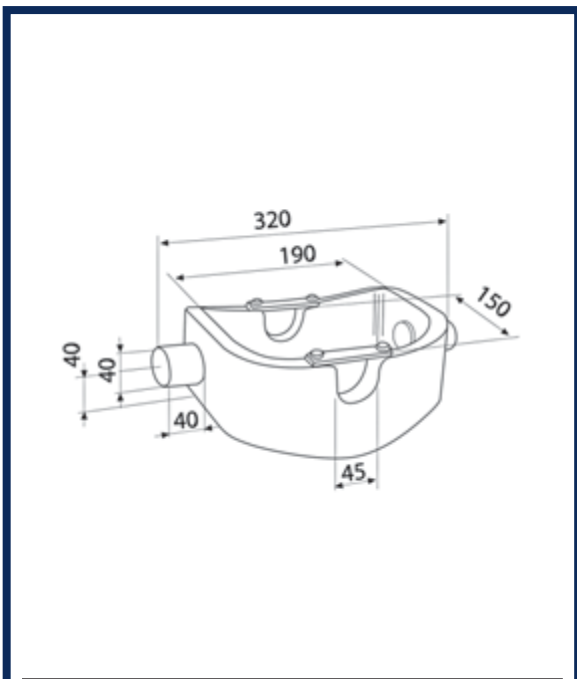
Perno zincato Ø 17/12 kg 0,345



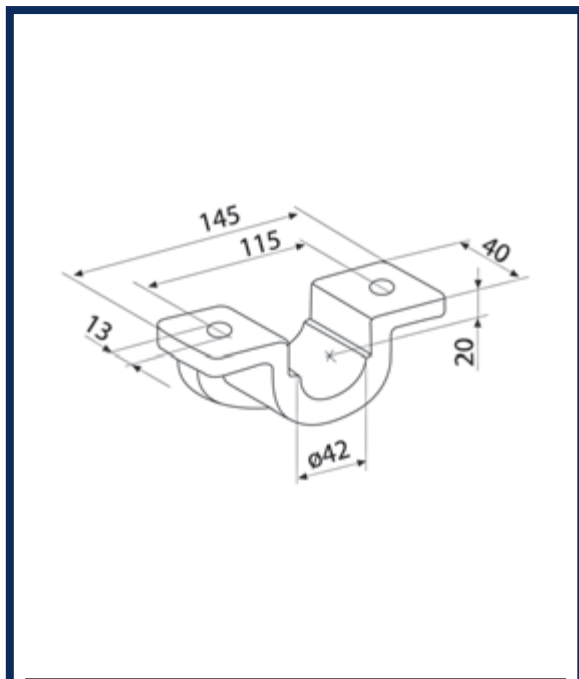
Art.33.0014
 Cilindro penta 5 sfili corsa 1252 kg 29,00



Art.33.0012
 Cilindro penta 4 sfili corsa 1155 kg 26,00

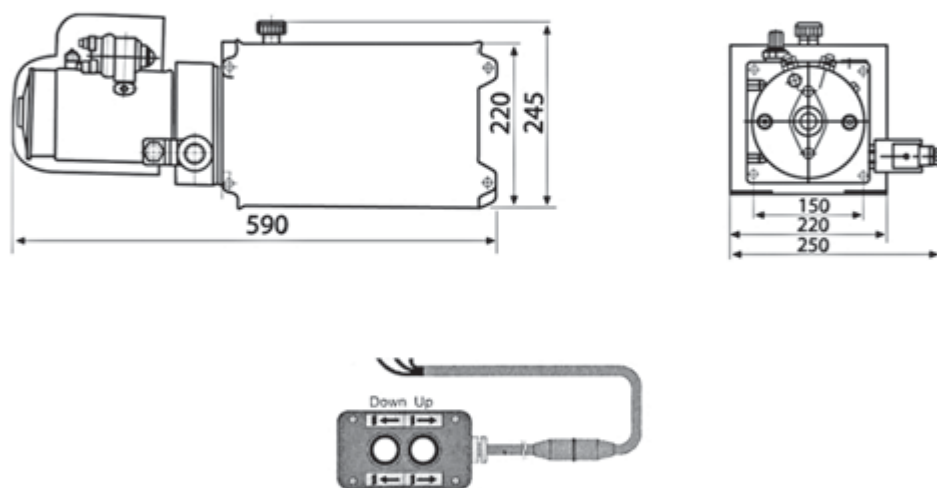


Art.34.0010
 Culla/Bilanciere L06/04 kg 8,50



Art.34.0050
 Coppia supporti SB40 kg 1,00

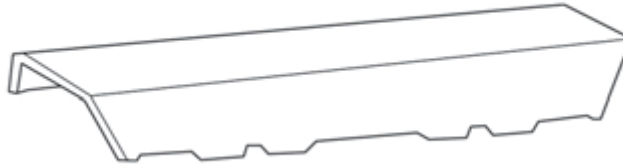
CILINDRI OLEODINAMICI



CENTRALINA ELETTRICA

Art.33.0094	
Centralina elettrica 12V 12 lt. con pulsantiera mobile	kg 18,00
Art.33.0095	
Centralina elettrica 24V 12 lt. con pulsantiera mobile	kg 18,00
Art.33.0202	
Pulsantiera mobile	kg 1,00

TESTATE E MONTANTI RASTREMATI



H	Testate	kg	Montanti	kg
350	Art.32.0016	0,80	Art.32.0018	0,60
400	Art.32.0036	0,95	Art.32.0038	0,70
500	Art.32.0056	1,20	Art.32.0058	0,90
600	Art.32.0060	1,80	Art.32.0062	1,20

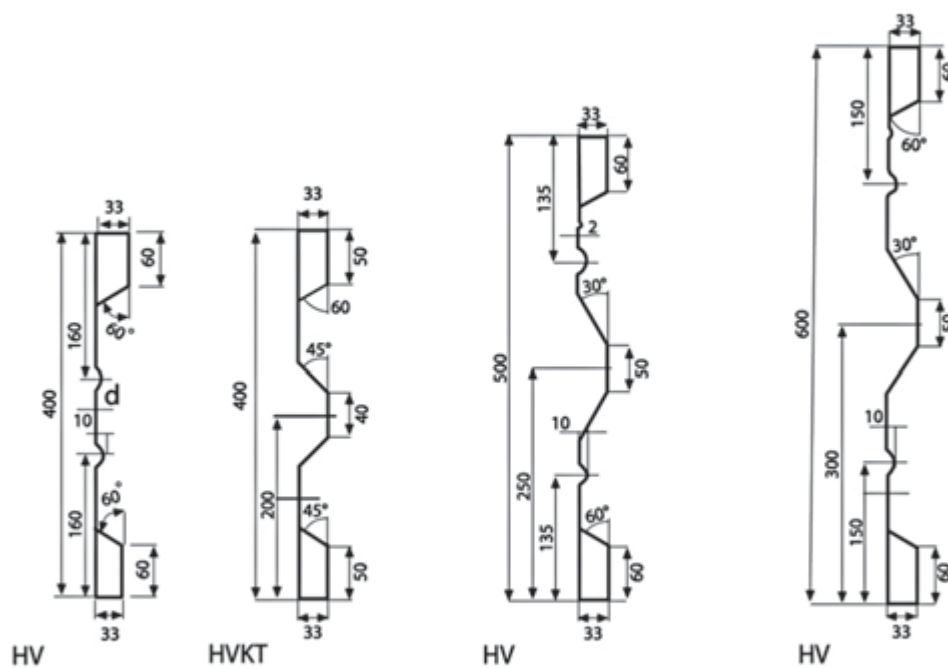
SPONDE IN ACCIAIO SERIE R1/81



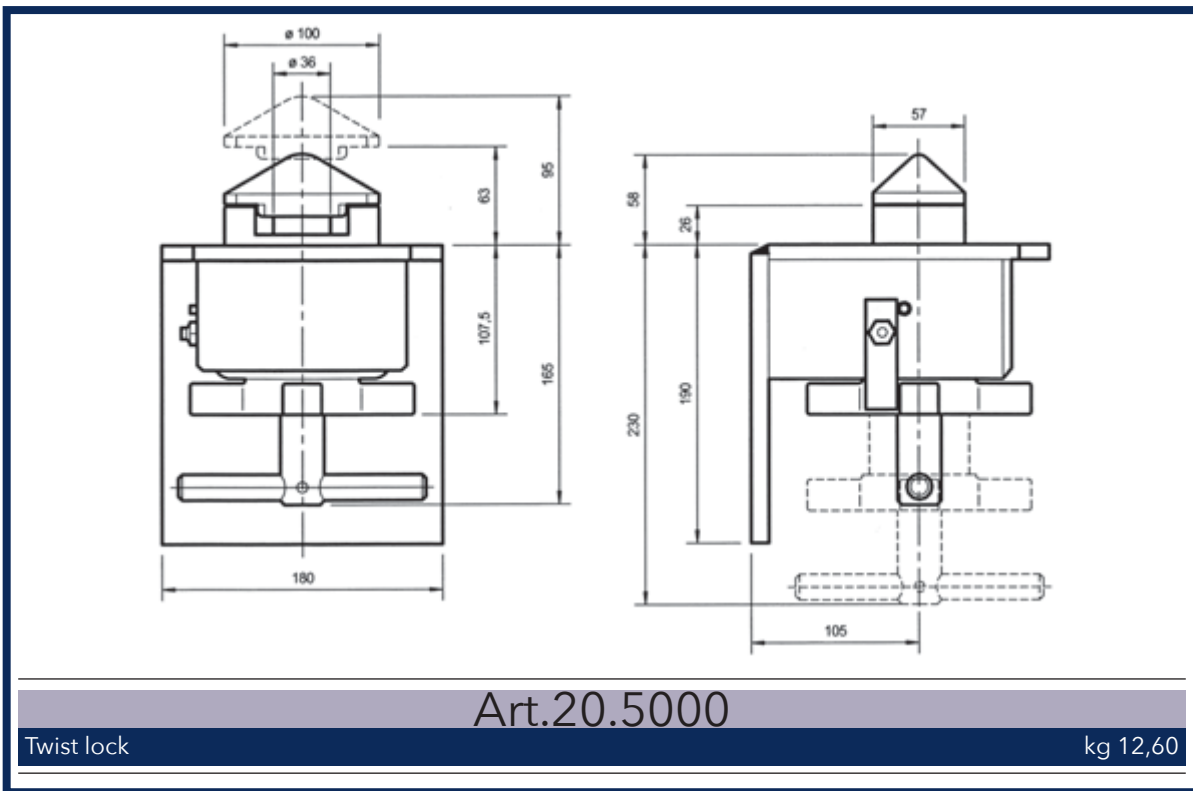
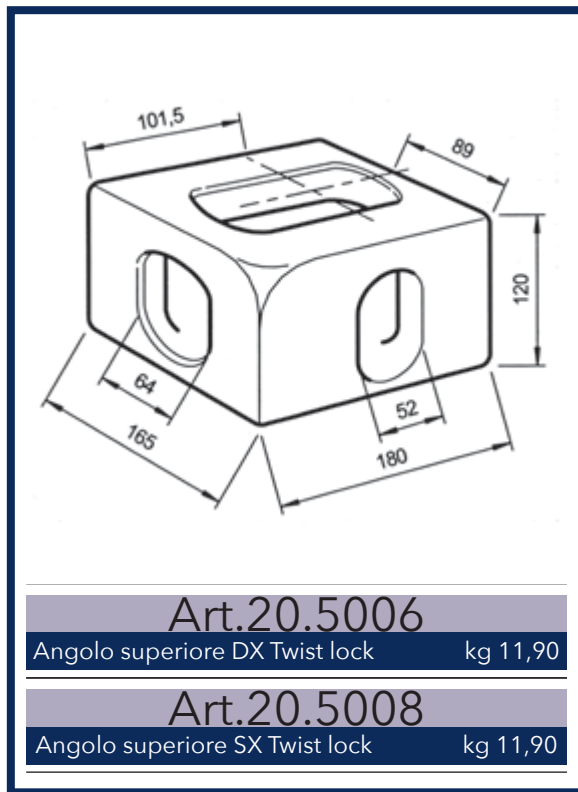
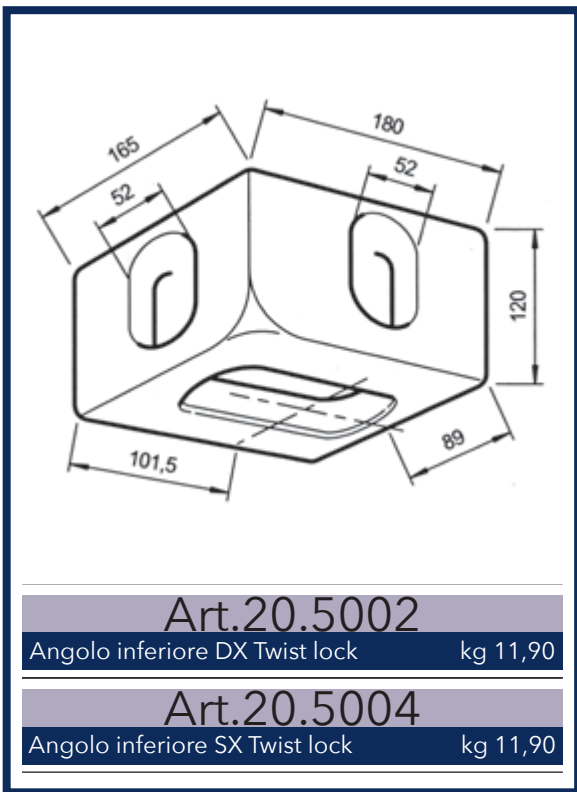
	L mm	H mm	Spessore lamiera	kg /m
Art.32.0013	5000	350	15/10	7,70
Art.32.0014	6000			
Art.32.0032	5000	400	15/10	8,00
Art.32.0033	6000			
Art.32.0052	5000	500	15/10	9,50
Art.32.0053	6000			
Art.32.0052.1	5000	500	25/10	15,00
Art.32.0053.1	6000			
Art.32.0070	5000	600	25/10	17,50
Art.32.0072	6000			

SPONDE IN ACCIAIO SPESSORE 44 mm

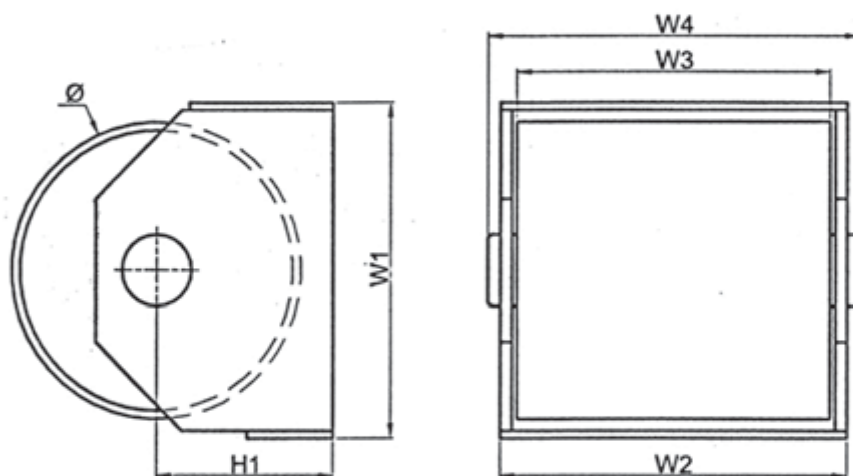
SPONDE IN ACCIAIO SPESSORE 44 mm



	L mm	Descrizione	kg totali
Art.32.0122	5000	Sponda ferro HV-H 400 15/10	42
Art.32.0123	6000	Sponda ferro HV-H 400 15/10	51
Art.32.0132	5000	Sponda ferro HVKT-H 400 20/10	55
Art.32.0133	6000	Sponda ferro HVKT-H 400 20/10	66
Art.32.0152	5000	Sponda ferro HV-H 500 20/10	60
Art.32.0153	6000	Sponda ferro HV-H 500 20/10	72
Art.32.0162	5000	Sponda ferro HV-H 600 20/10	65
Art.32.0163	6000	Sponda ferro HV-H 600 20/10	78



COMPONENTI PER SCARRABILI



	∅	W1	W2	W3	W4	H1	kg
Art.20.5010	200	220	231	200	250	120	17,50
Art.20.5012	160	180	190	160	210	90	10,50

