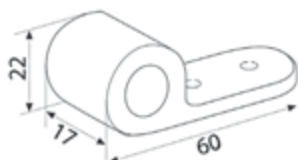


Componenti e accessori centina

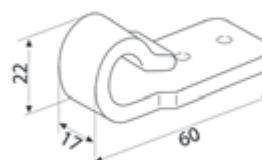
Indice

Componenti fissaggio teloni	pag.190
Corda elastica - cavo tir	pag.194
Maniglia avvolgicavo - Cricchetti tenditelo	pag.197
Scorrevoli a cuscinetti - monorotaie	pag.198
Tenditelone	pag.200
Dispositivi alzabbassa - riduttori	pag.205
Componenti oleodinamici per alzabbassa	pag.207
Supporto centina	pag.209
Portelloni	pag.211
Chiusure per portelloni	pag.213
Accessori per tetti scorrevoli	pag.215
Profili tenditelone in alluminio	pag.219
Ricambi tetti	pag.220



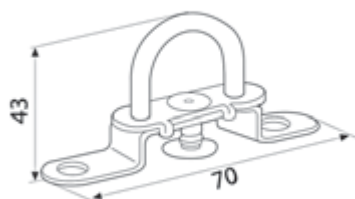
Art.25.3001

Gancio nylon chiuso



Art.25.3003

Gancio nylon aperto



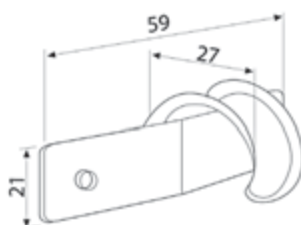
Art.25.3005

Anello Tir con molla



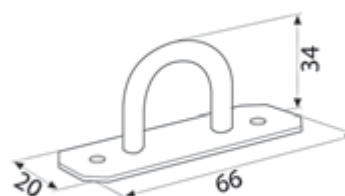
Art.25.3007

Piastrina nylon



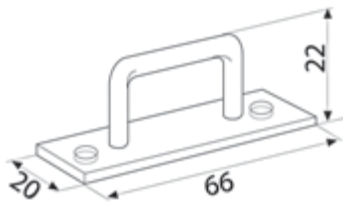
Art.25.0021

Gancio in acciaio zincato

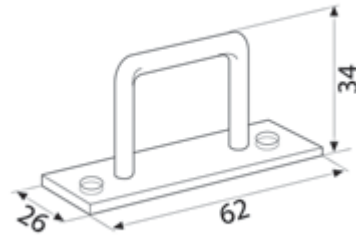


Art.25.3011

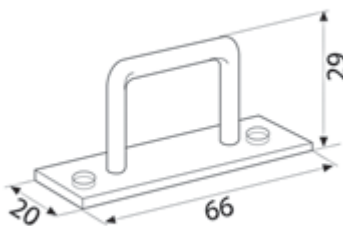
Cavallo tondo zincato



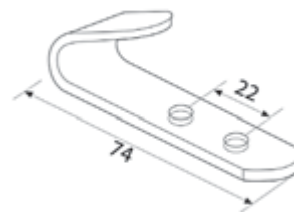
Art.25.3012
 Cavallotto rettangolare zincato basso



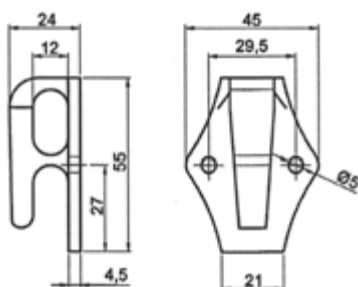
Art.25.3014
 Cavallotto rettangolare zincato alto



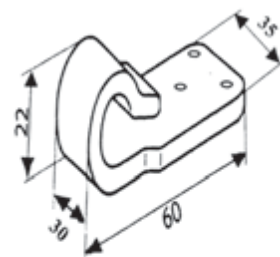
Art.25.3015
 Cavallotto rettangolare zincato medio



Art.25.3019
 Gancio zincato

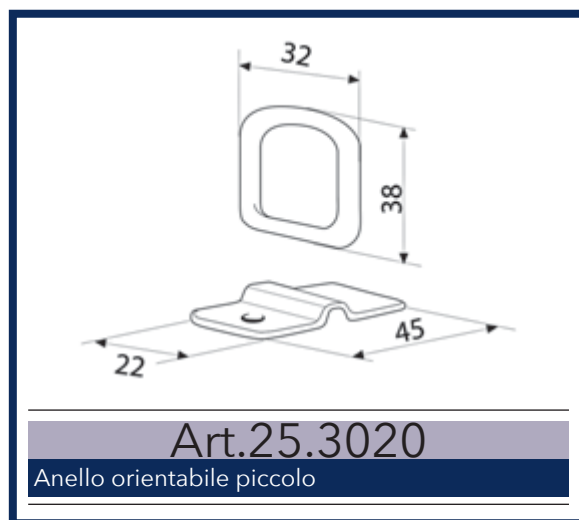
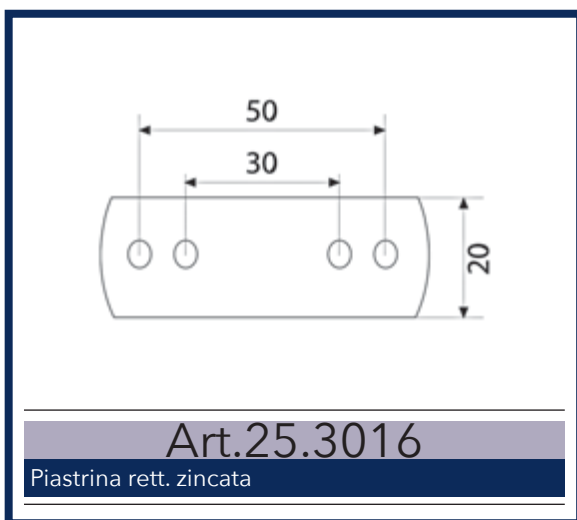
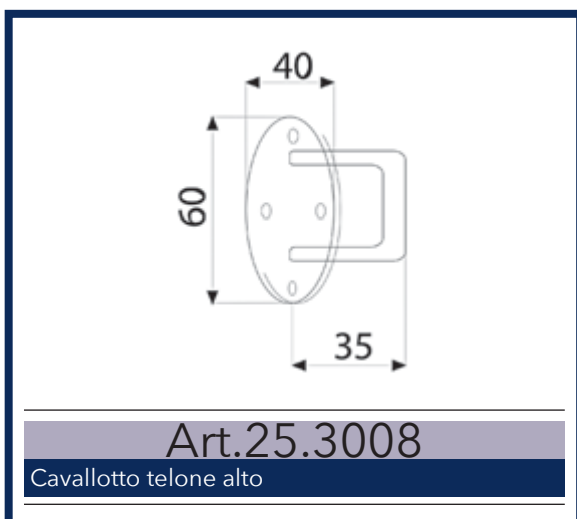
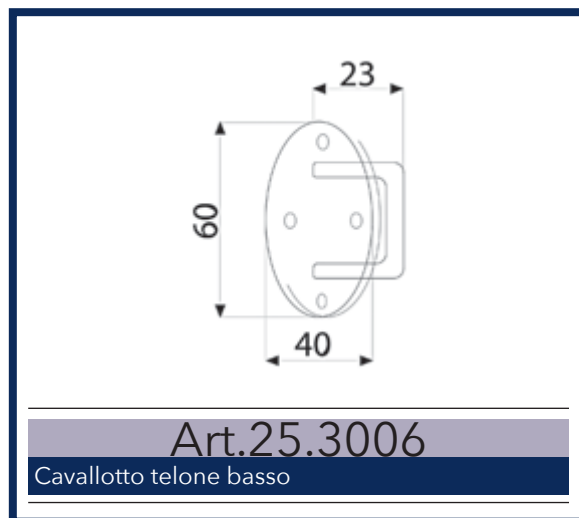
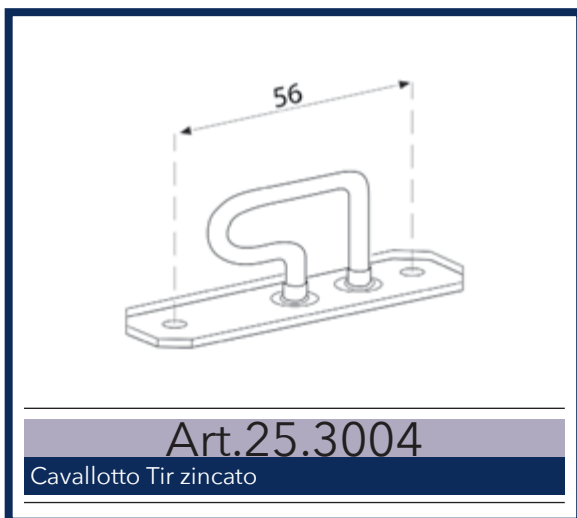


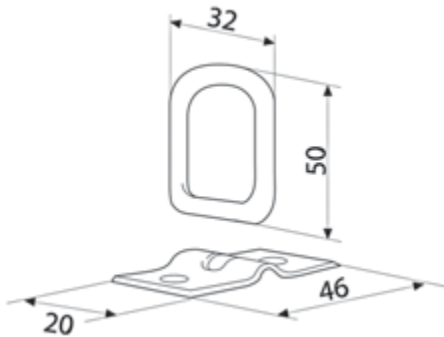
Art.25.3002
 Gancio cobra nylon



Art.25.3023
 Gancio zig zag doppio nylon

Art.25.3025
 Piastrina





Art.25.3018
Anello orientabile grande



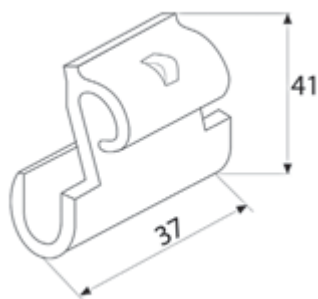
Art.25.3080
Gancio a cestello



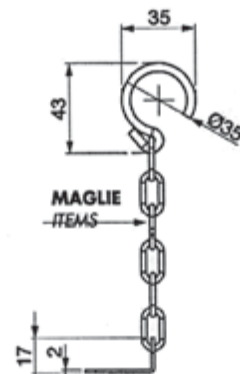
Art.25.3024
Gancio a esse aperto



Art.25.3026
Gancio a esse chiuso

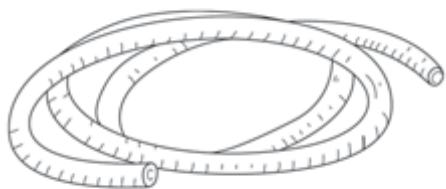


Art.25.3028
Gancio nylon



Art.25.0060
Catenella zincata c/gancio zincato

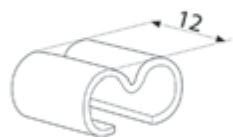
CORDA ELASTICA



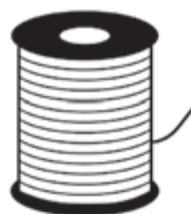
	Colore	m
Art.25.3044	Blu	100-200
Art.25.3046	Rosso	100-200
Art.25.3048	Verde	100-200
Art.25.3050	Grigio	100-200
Art.25.3052	Bianco	100-200



Art.25.3042
Cinghia nylon gommato



Art.25.3034
Fascetta fermacorda



Art.25.3035
Cavo Tir Ø 6 anima acciaio m 36 completo

Art.25.3035.46
Cavo Tir Ø 6 anima acciaio m 46 completo

Art.25.3031
Cavo Tir Ø 6 anima acciaio m 300

Art.25.3030
Cavo Tir Ø 8 anima acciaio m 300

Art.25.3032
Cavo Tir Ø 8 anima nylon m 300

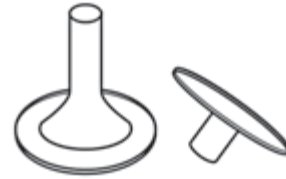


Art.25.3036

Capicorda zincati Ø 6

Art.25.3038

Capicorda zincati Ø 8



Art.25.3040

Rivetti da 36 in ottone Nickel



Art.25.3066

Occhiello vela Ø Int. 18

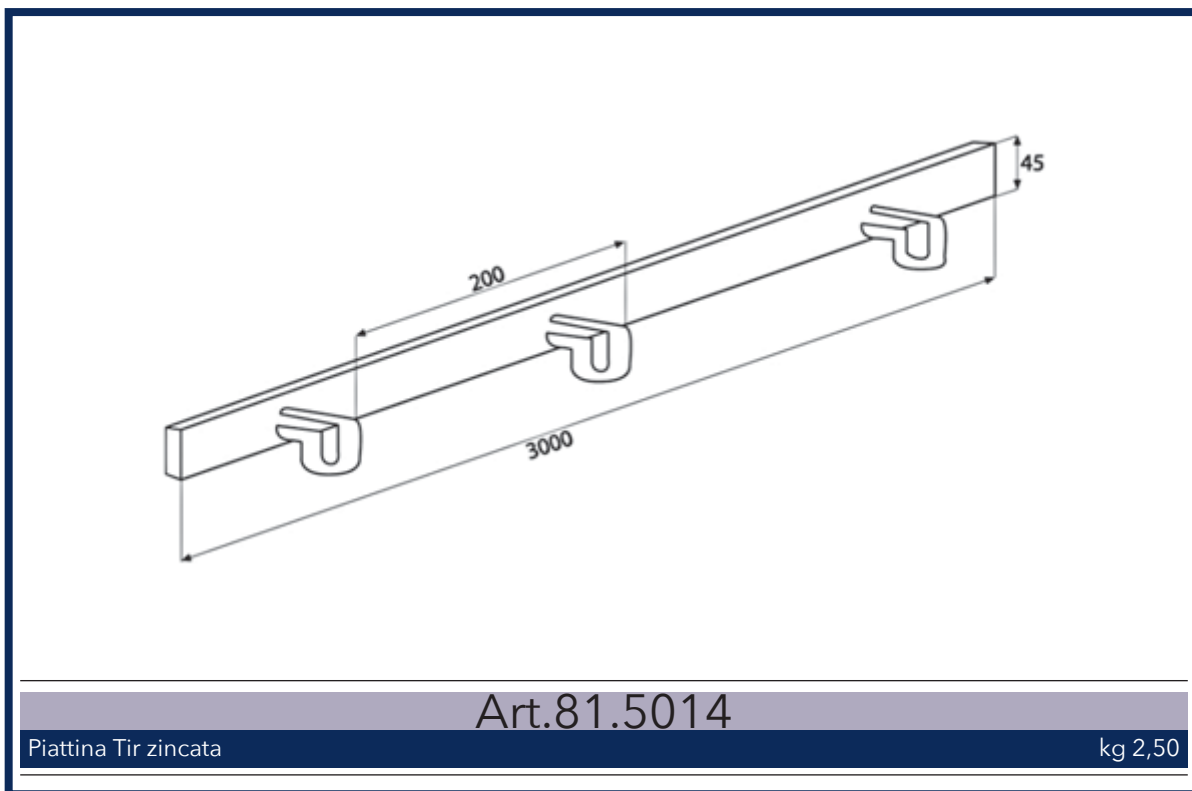
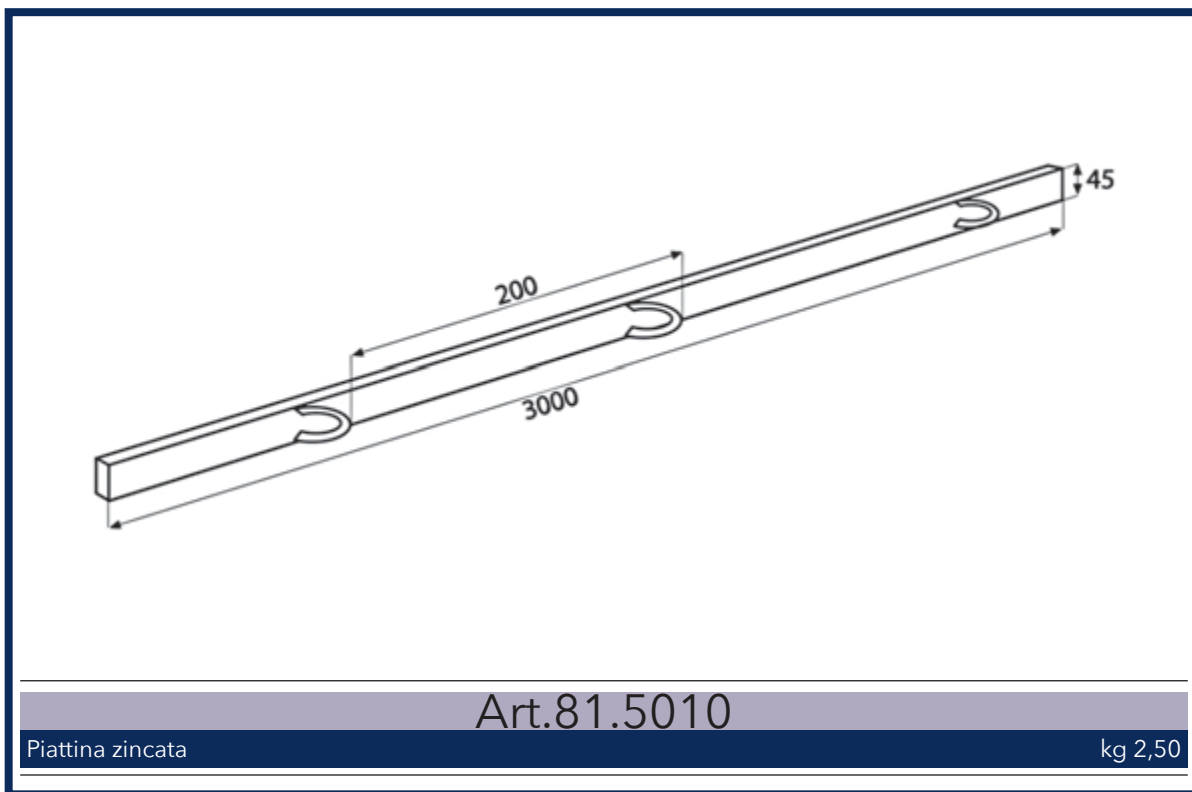
Art.25.3070

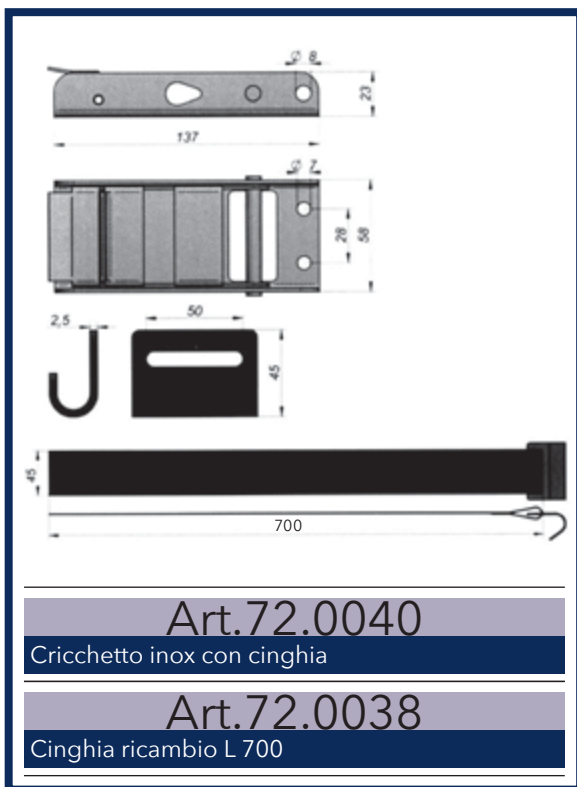
Occhiello vela Ø Int. 40



Art.25.3072

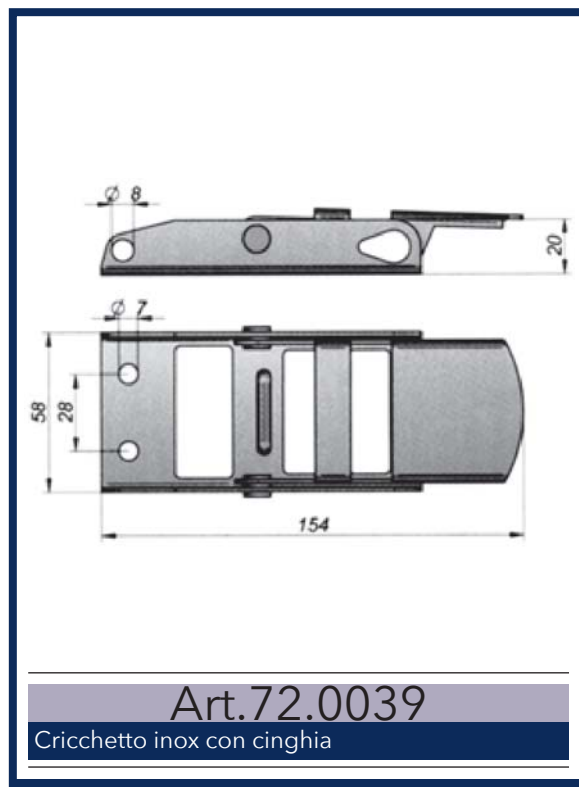
Occhiello vela ovale L 62



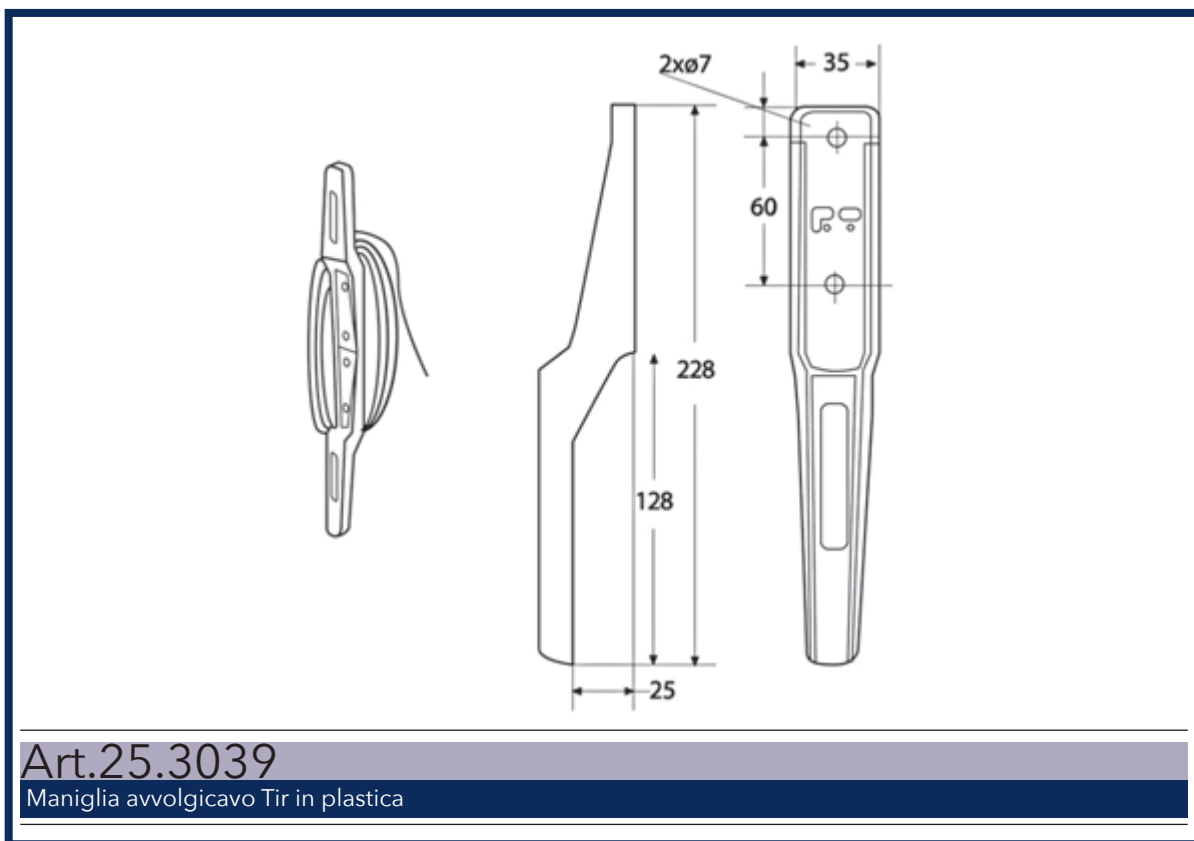


Art.72.0040
 Cricchetto inox con cinghia

Art.72.0038
 Cinghia ricambio L 700

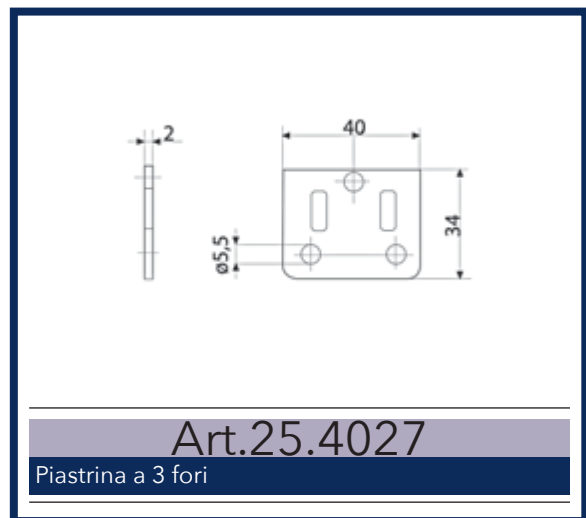
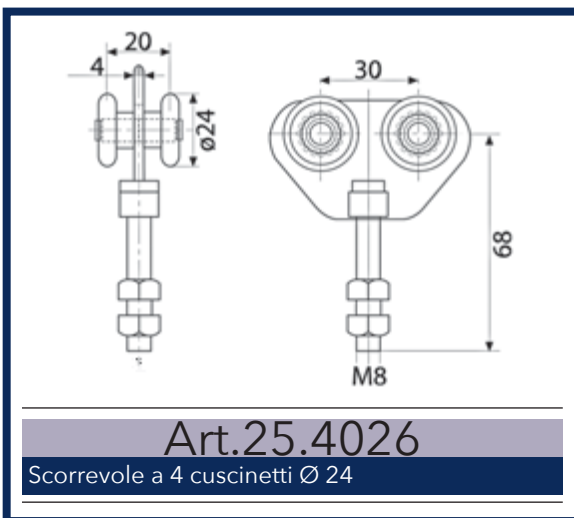
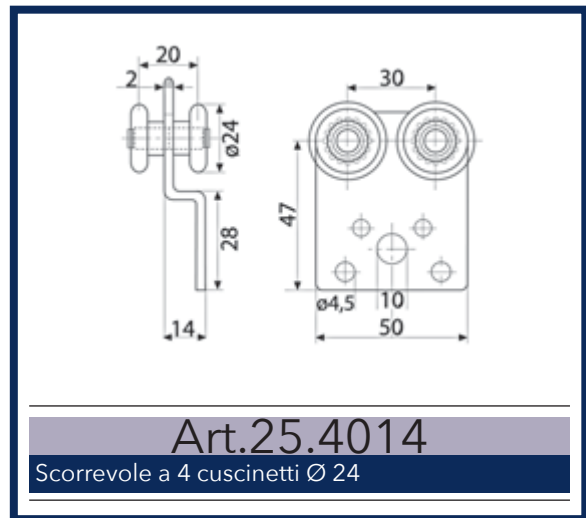
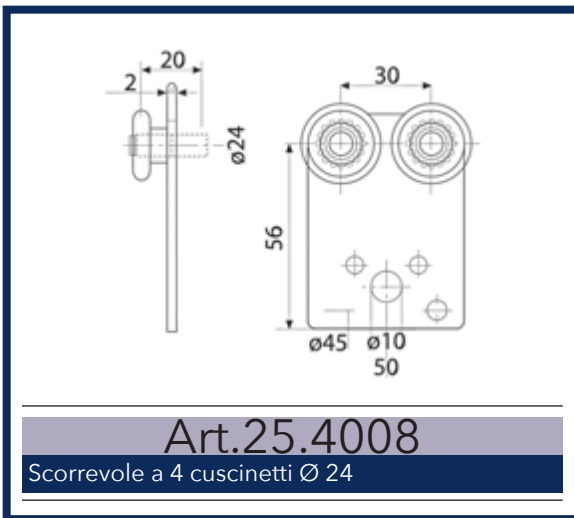
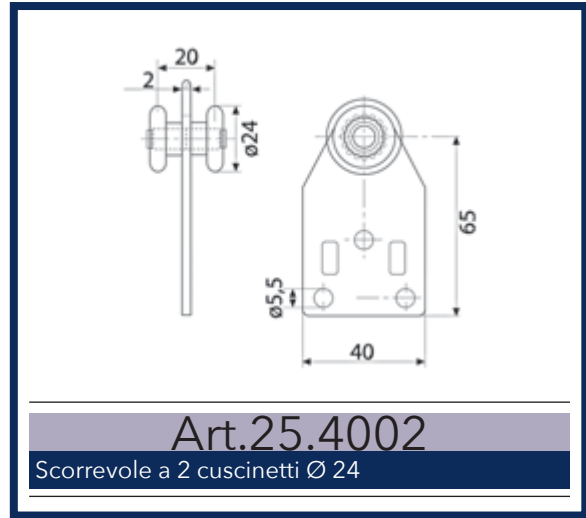
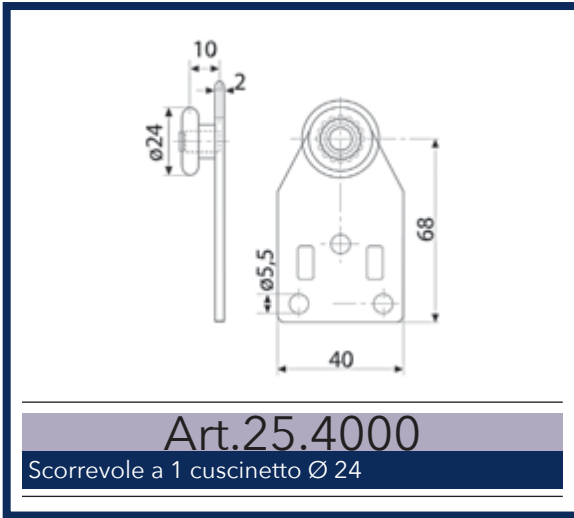


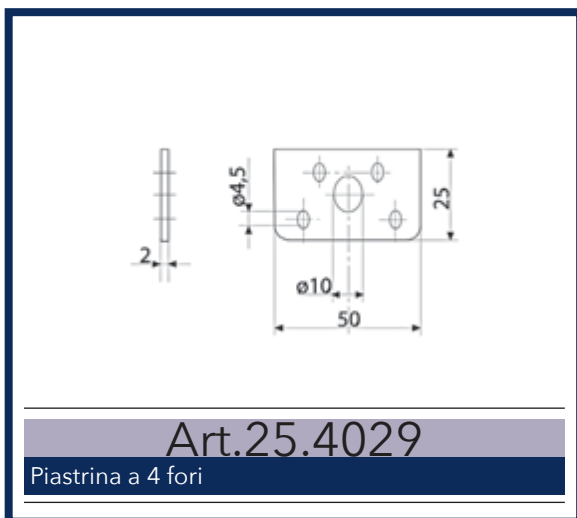
Art.72.0039
 Cricchetto inox con cinghia



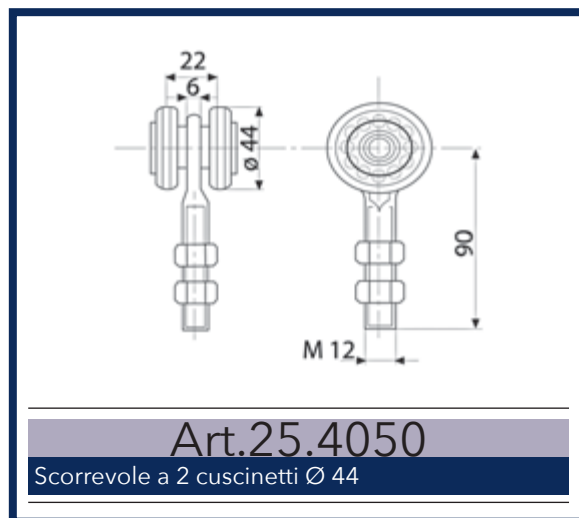
Art.25.3039
 Maniglia avvolgicavo Tir in plastica

MANIGLIA AVVOLGICAVO E CRICCHETTI TENDITELO

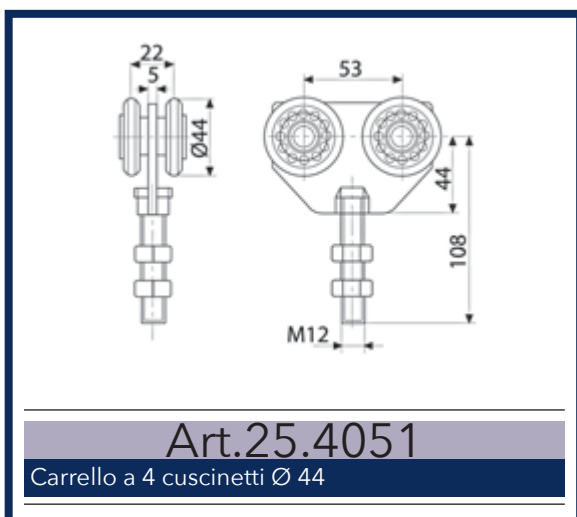




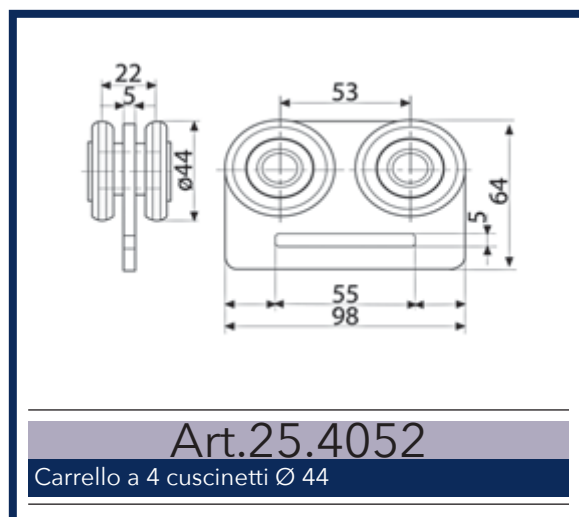
Art.25.4029
 Piastrina a 4 fori



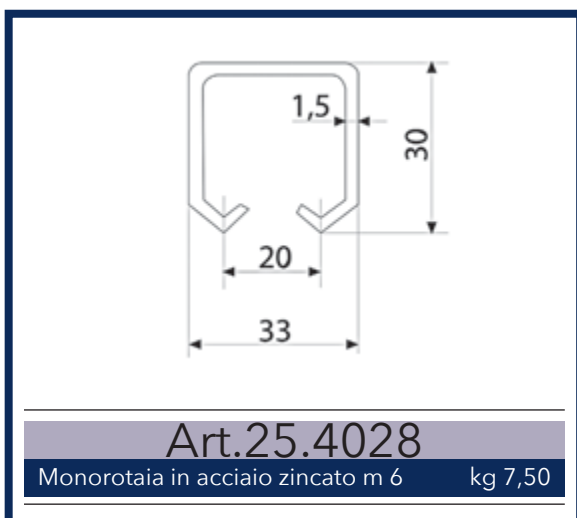
Art.25.4050
 Scorrevole a 2 cuscinetti Ø 44



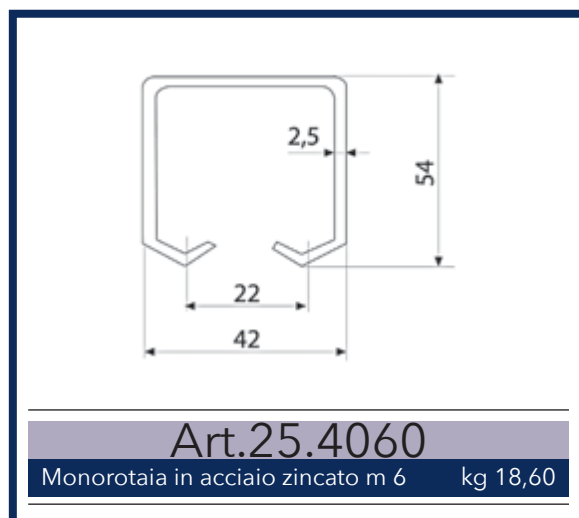
Art.25.4051
 Carrello a 4 cuscinetti Ø 44



Art.25.4052
 Carrello a 4 cuscinetti Ø 44



Art.25.4028
 Monorotaia in acciaio zincato m 6 kg 7,50



Art.25.4060
 Monorotaia in acciaio zincato m 6 kg 18,60

COMPONENTI PER TELONI SCORREVOLI

		Tenditelone	kg
Art.25.4100D	Lato destro	0,700	
Art.25.4100S	Lato sinistro	0,700	

		Tenditelone	kg
Art.25.4101D	Lato destro	0,700	
Art.25.4101S	Lato sinistro	0,700	

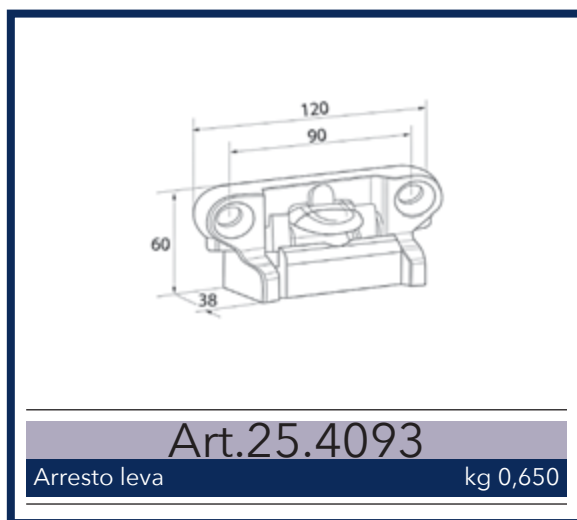
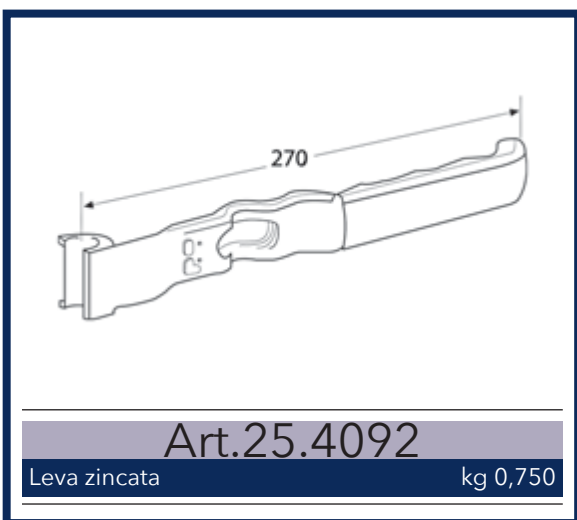
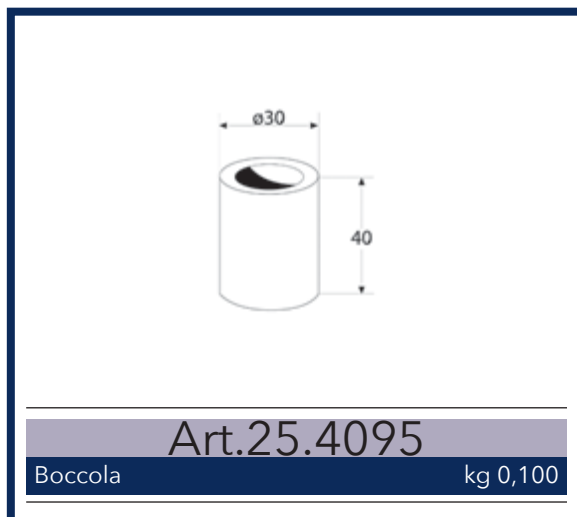
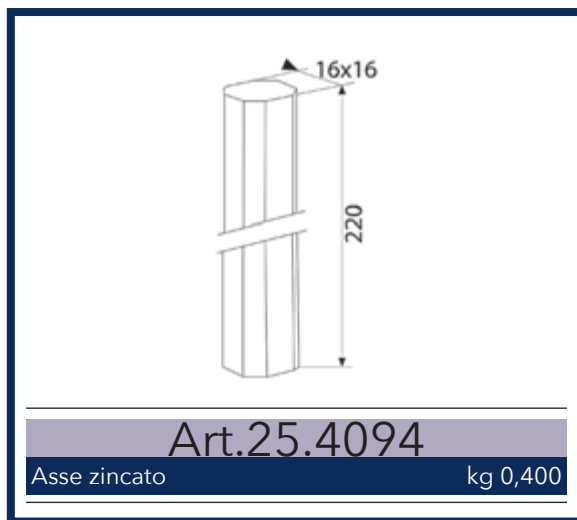
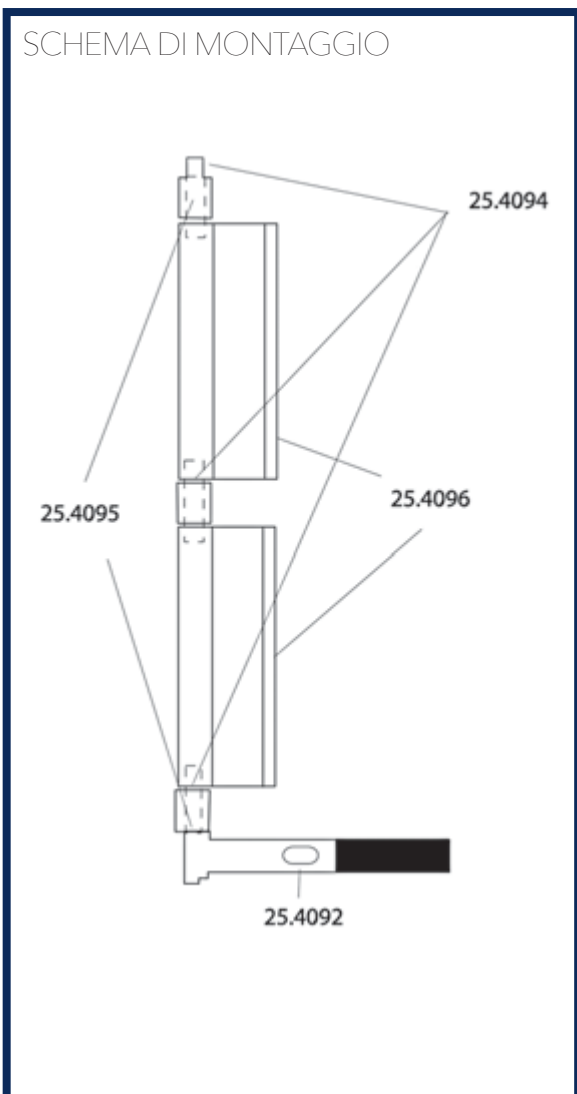
Art.25.4104	Connettore inferiore	kg 0,190
--------------------	----------------------	----------

Art.25.4102	Connettore superiore	kg 0,155
--------------------	----------------------	----------

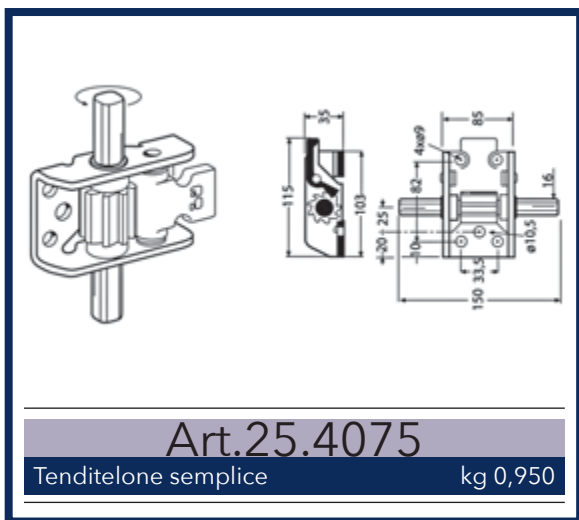
Art.25.4106	Maniglia in acciaio zincato	kg 0,300
--------------------	-----------------------------	----------

Art.25.4105	Connettore inferiore Ø 34	kg 0,100
--------------------	---------------------------	----------

SCHEMA DI MONTAGGIO



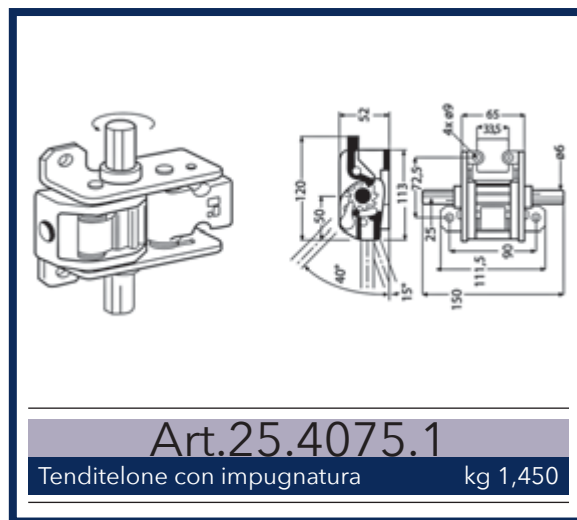
TENDITELONE



Art.25.4075

Tendelone semplice

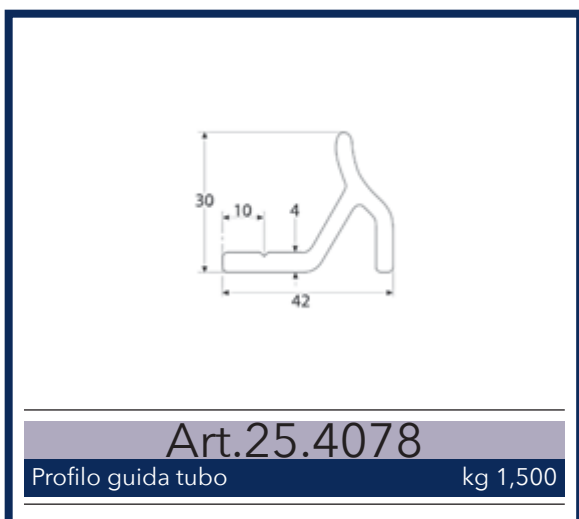
kg 0,950



Art.25.4075.1

Tendelone con impugnatura

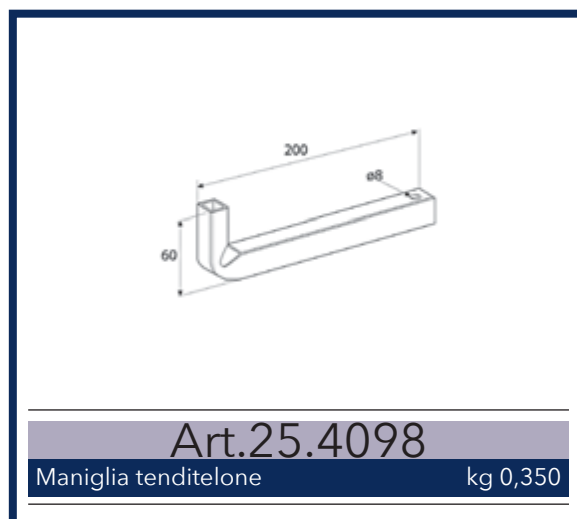
kg 1,450



Art.25.4078

Profilo guida tubo

kg 1,500



Art.25.4098

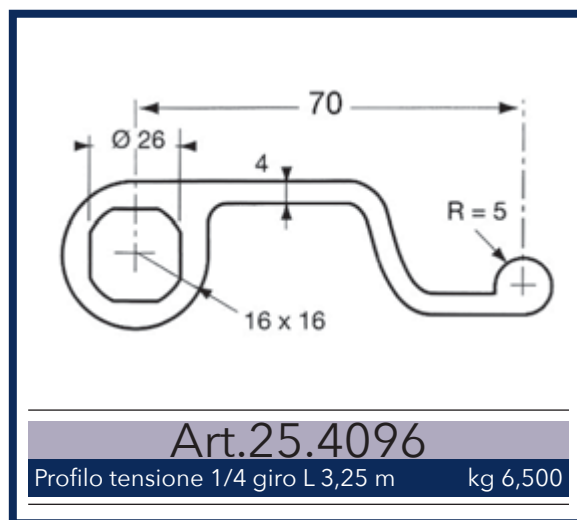
Maniglia tendelone

kg 0,350



Art.25.4079

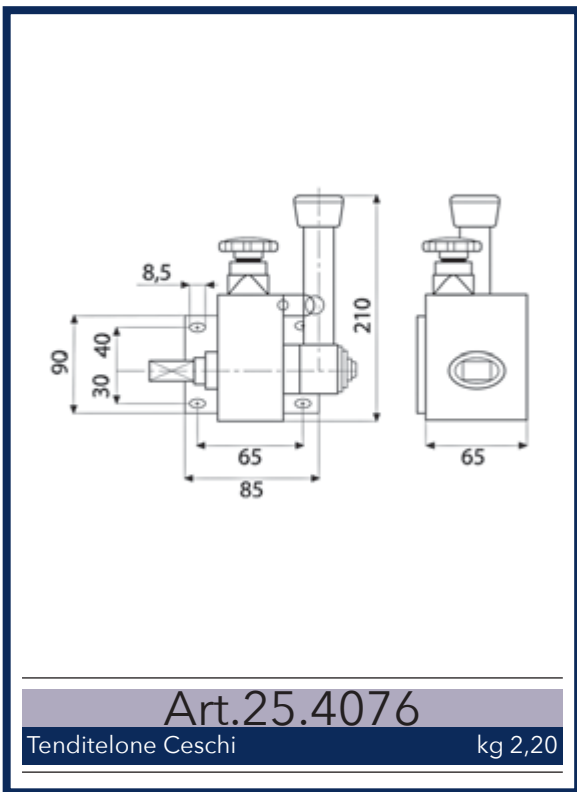
Rinforzo in alluminio



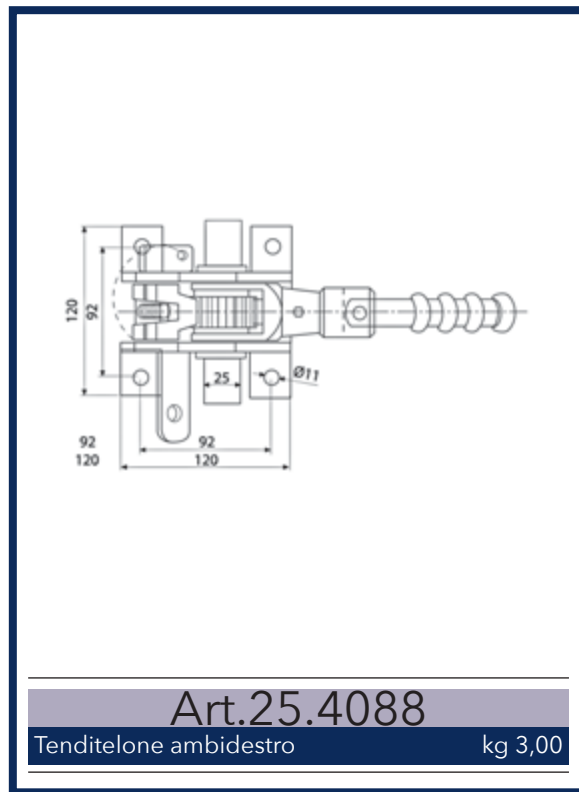
Art.25.4096

Profilo tensione 1/4 giro L 3,25 m

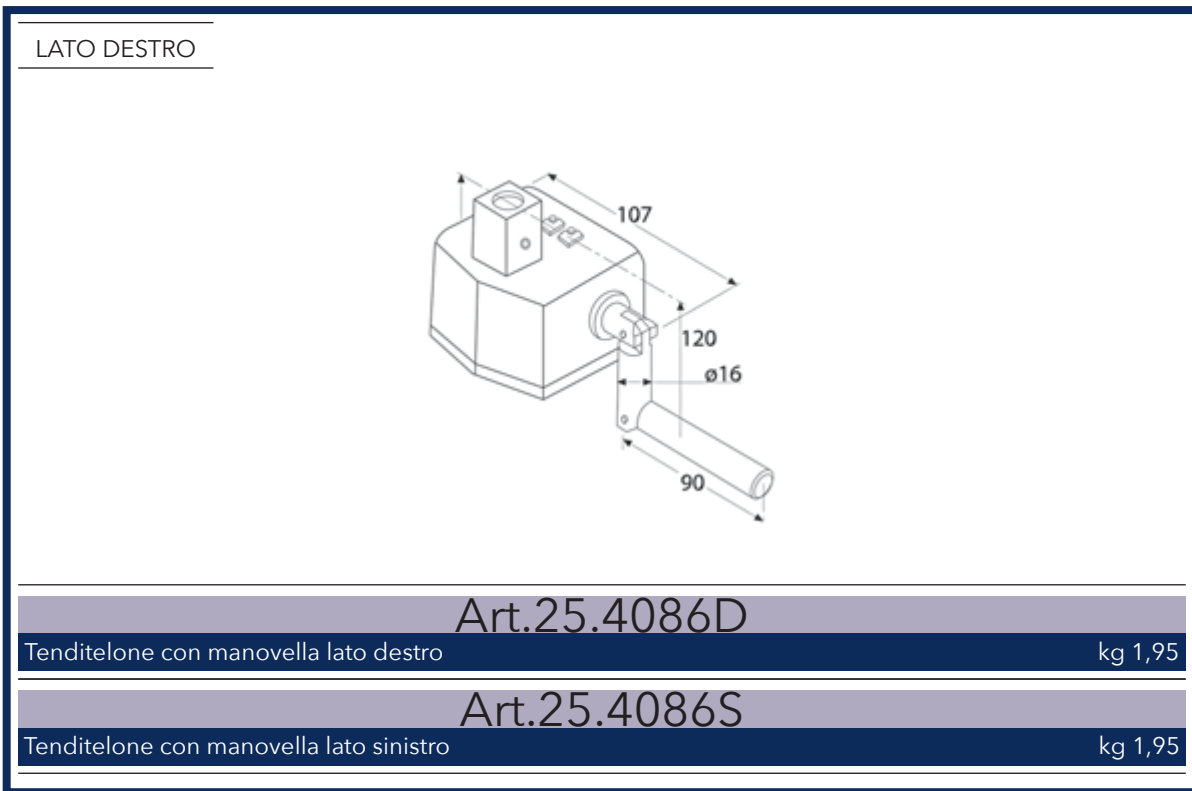
kg 6,500



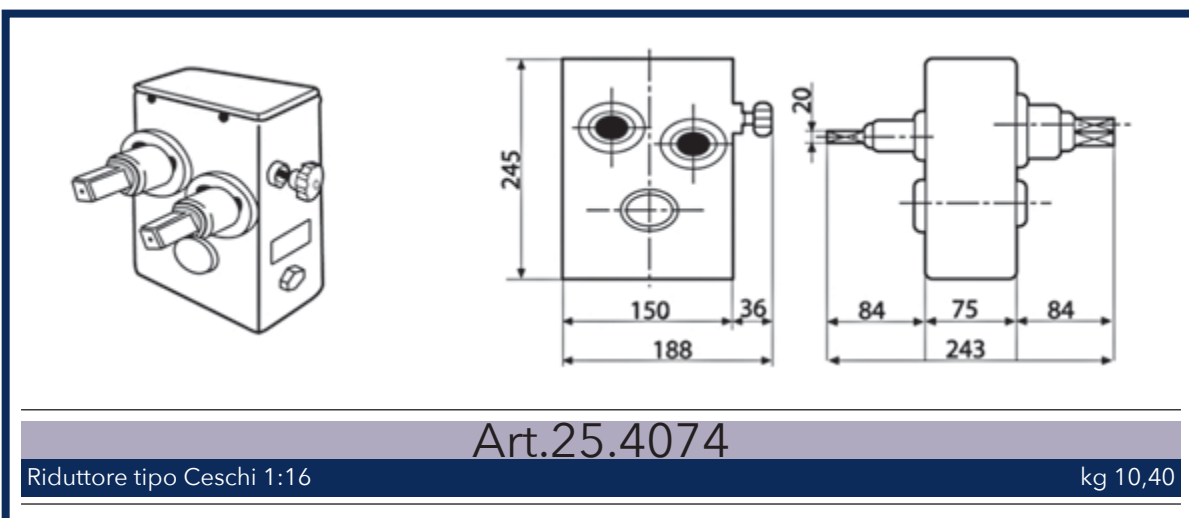
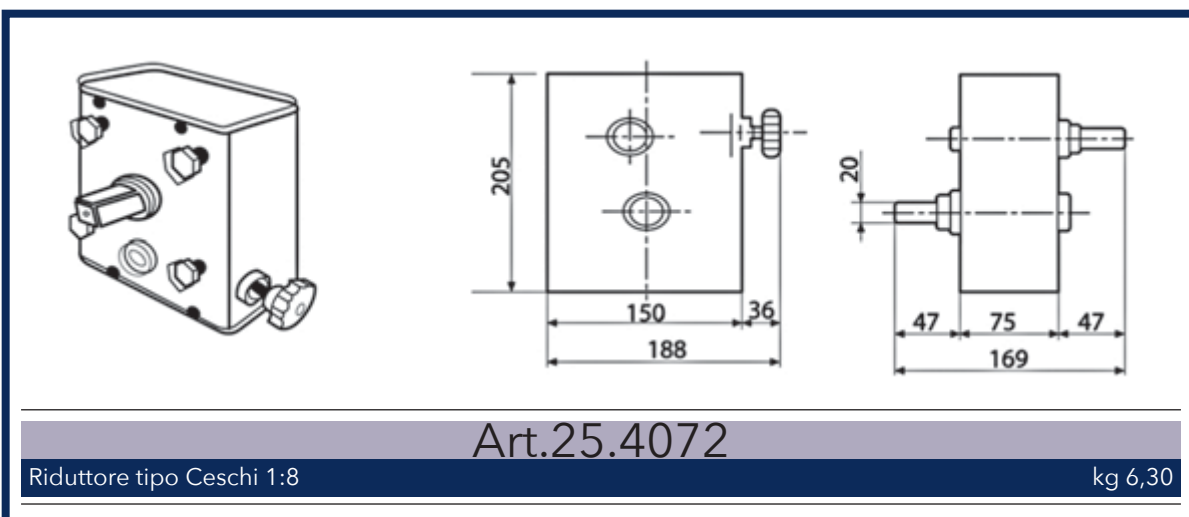
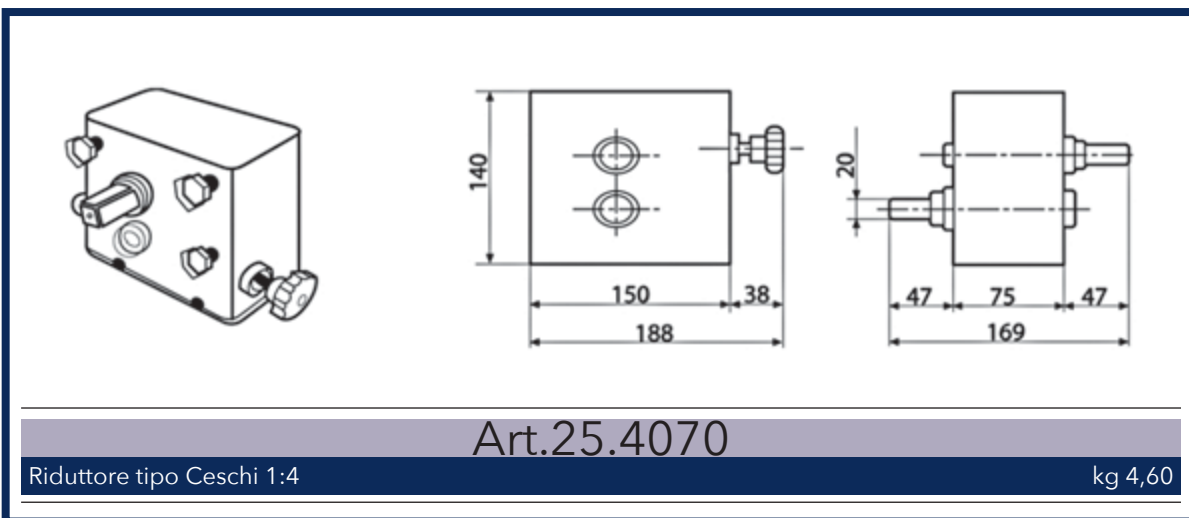
Art.25.4076
 Tenditelone Ceschi kg 2,20



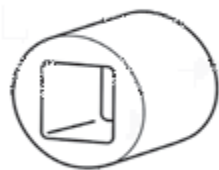
Art.25.4088
 Tenditelone ambidestro kg 3,00



TENDITELONE

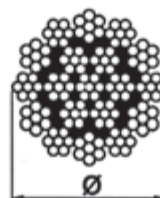


DISPOSITIVI ALZABBASSA - RIDUTTORI



Art.25.4082

Boccola kg 0,210

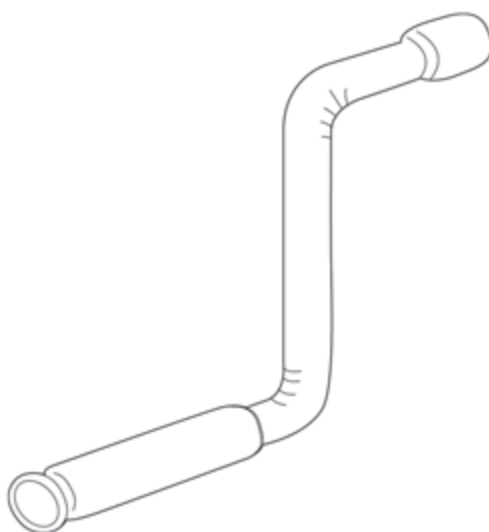


Art.25.4089

Fune in acciaio grezzo Ø 6/m 100

Art.25.4091

Fune in acciaio grezzo Ø 8/m 100

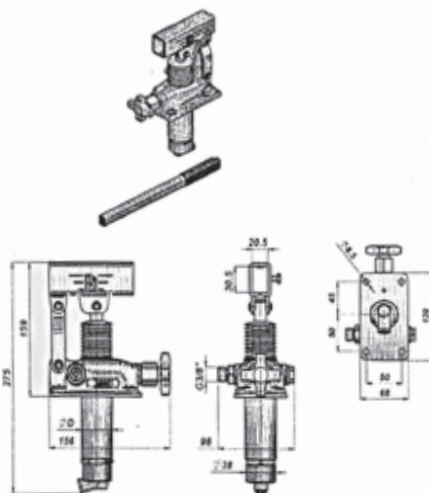


Art.25.4080

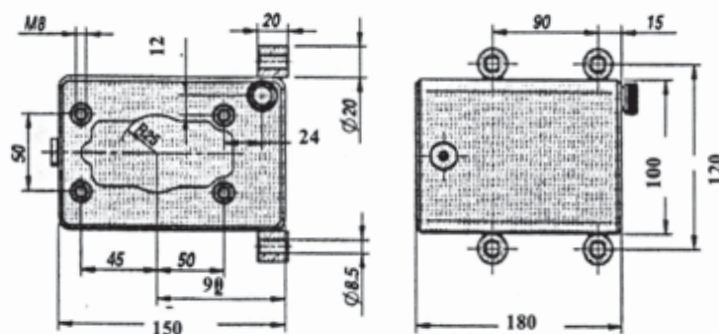
Maniglia per riduttori

kg 1,400

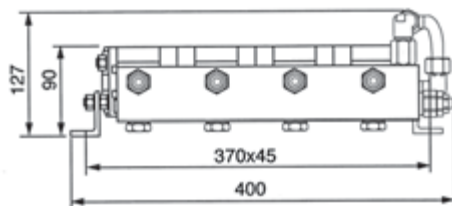
POMPA A MANO PREDISPOSTA PER SERBATOIO CON RUBINETTO DI SCARICO



	Descrizione	kg
Art.33.0020	POMPA A MANO	2,95
Art.33.0022	LEVA	0,71



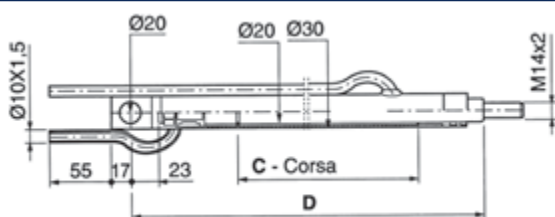
	Descrizione	kg
Art.33.0030	SERBATOIO PER POMPA A MANO	2,22



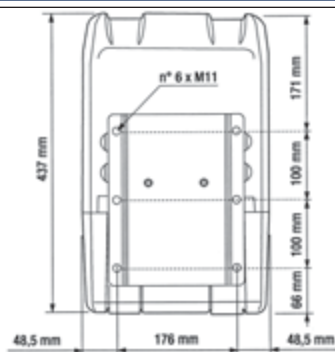
Art.33.0210

Divisore di flusso 3/8"

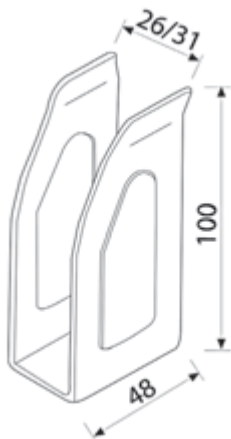
kg 4,50



	Descrizione	C	D	kg
Art.33.0218	Cilindro idraulico corsa 600	600	750	4,8
Art.33.0220	Cilindro idraulico corsa 800	800	950	5,00
Art.33.0224	Cilindro idraulico corsa 1000	1000	1150	6,00
Art.33.0226	Cilindro idraulico corsa 1200	1200	1350	7,00
Art.33.0228	Cilindro idraulico corsa 1500	1500	1650	7,5



	Descrizione	kg
Art.33.0204	Mini centralina 12V lt. 10 con pompa a mano	12,00
Art.33.0200	Mini centralina 24V lt. 10 con pompa a mano	12,00
Art.33.0202	Pulsantiera doppio effetto	1,00
Art.33.0206	Radiocomando	2,00

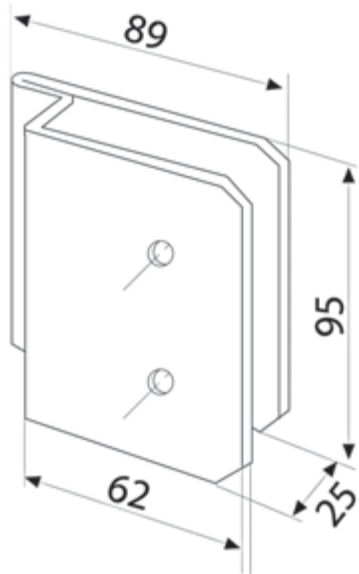


Art.81.5004
Innesto centina mm 25 grezzo kg 0,100
Art.81.5006
Innesto centina mm 30 grezzo kg 0,120
Art.81.5004.1
Innesto centina mm 25 inox kg 0,120

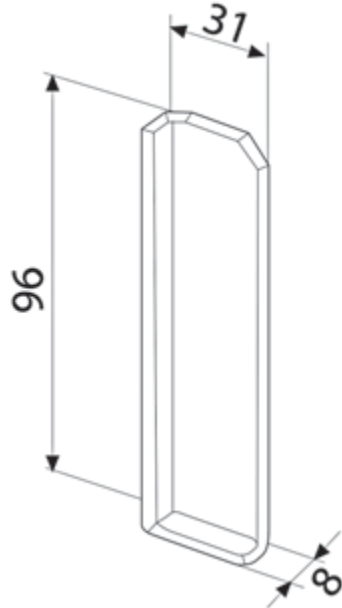


Ø35
Tassello
Supporto

Art.81.5000
Tassello in gomma kg 0,140
Art.81.5002
Supporto kg 0,190

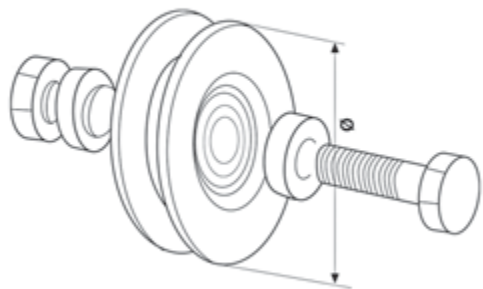


Art.81.5020
Terminale zincato kg 0,450

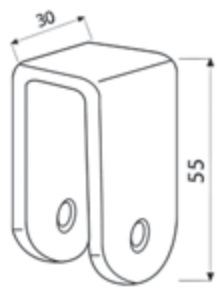


Art.81.5018
Supporto grezzo dx-sx kg 0,300

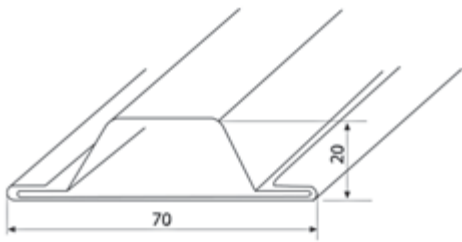
SUPPORTI CENTINA



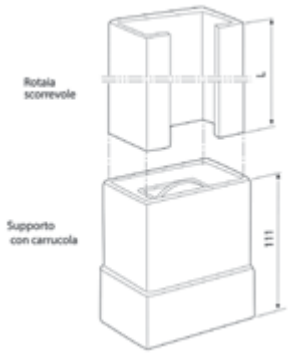
Art.25.4030	
Ruota con bullone Ø 60	kg 0,210
Art.25.4033	
Ruota con bullone Ø 50	kg 0,280



Art.25.4031	
Supporto grezzo	kg 0,100



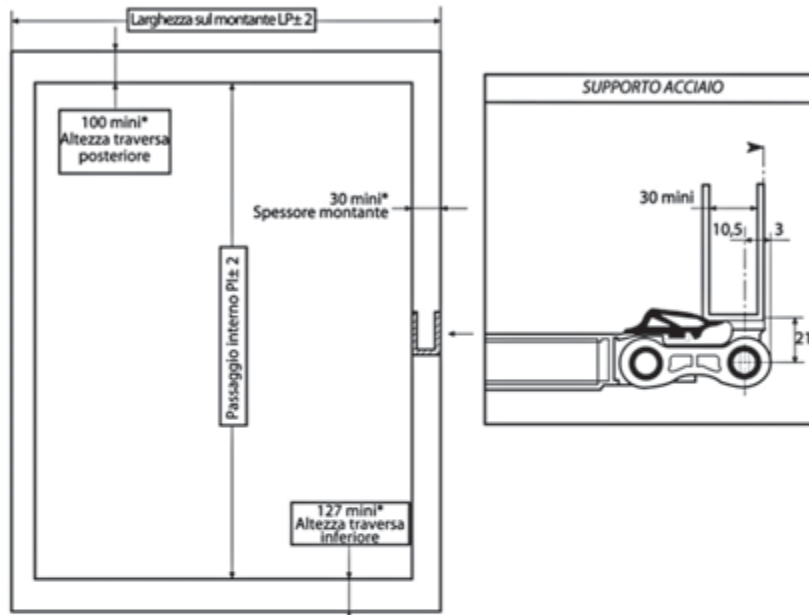
Art.25.4200	
Guida scorrevole zincata L 1800	kg 2,300



Art.25.4202	
Rotaia 38x89x3 mm L 2500	kg 9,000
Art.25.4204	
Supporto 56x106 mm	kg 1,400
Art.25.4206	
Rotaia 29x109x3 mm L 2500	kg 11,000
Art.25.4208	
Supporto 46x126 mm	kg 1,400



	Min	Max	Kit portelloni
Art.25.7006	1700	2250	4 cerniere
Art.25.7002	2260	2550	4 cerniere
Art.25.7004	2560	2850	4 cerniere
Art.25.7008	2860	3350	5 cerniere
Art.25.5065	Pannello acciaio bianco 9010 1080x2100x25		
Art.25.5066	Pannello acciaio bianco 9010 1080x2650x25		



RAGIONE SOCIALE	DATA	LP	PI	RIEMPIMENTO

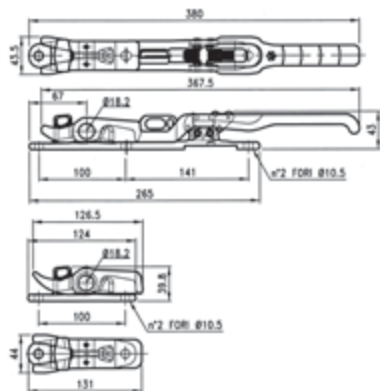
2 CHIUSURE
 4 CHIUSURE

CHIUSURA PWP	
Art.25.5202	
Maniglia	kg 1,10
Art.25.5204	
Sede maniglia	kg 1,00
Art.25.5206	
Arpione	kg 0,40
Art.25.5208	
Sede arpione	kg 0,40

CHIUSURA THIRIET	
Art.25.5400	
Kit completo	kg 3,00
Art.25.5402	
Maniglia	kg 1,20
Art.25.5404	
Sede maniglia	kg 1,20
Art.25.5406	
Arpione	kg 0,40
Art.25.5408	
Sede arpione	kg 0,40

CHIUSURE PORTELLONI

CHIUSURA SLIM GEOMET



Art.25.5620

Kit completo kg 3,00

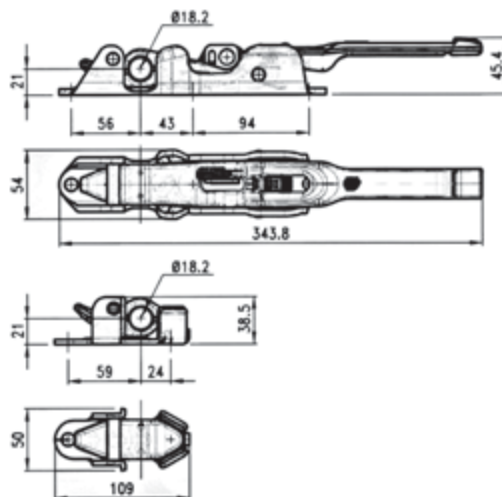
Art.25.5622

Maniglia kg 1,20

Art.25.5624

Sede maniglia kg 1,20

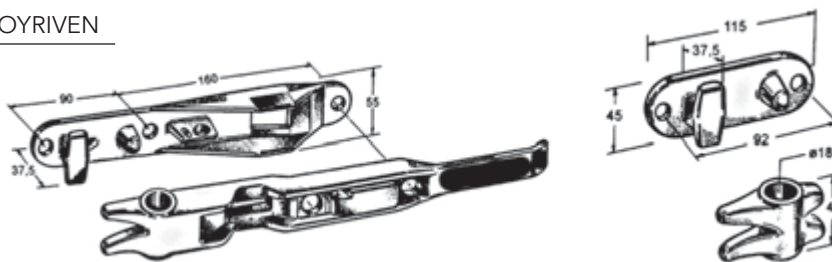
CHIUSURA SL2 GEOMET



Art.25.5630

Kit completo kg 3,00

CHIUSURA BOYRIVEN



Art.25.5610

Kit completo kg 3,00

Art.25.5602

Maniglia kg 1,00

Art.25.5604

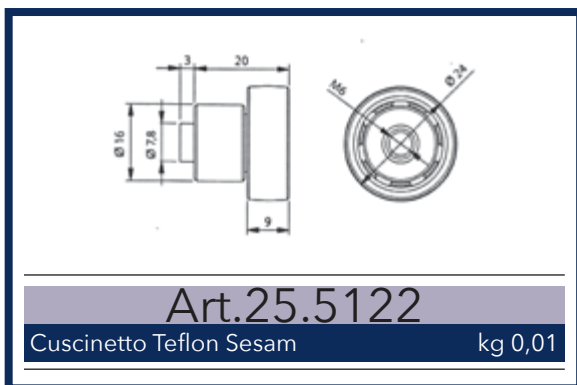
Sede maniglia kg 1,00

Art.25.5606

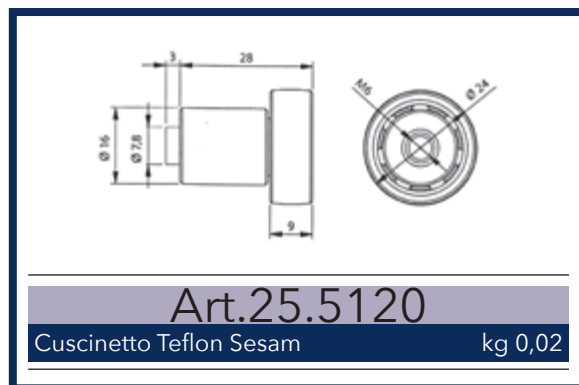
Arpione kg 0,50

Art.25.5608

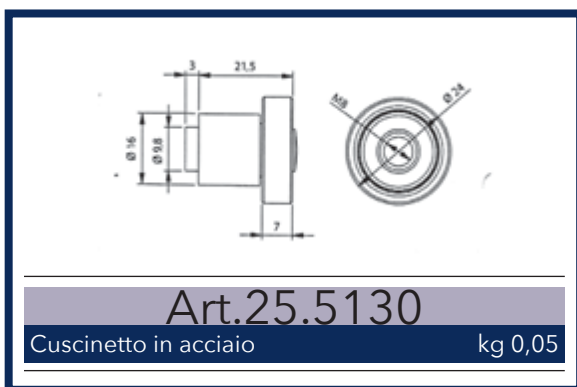
Sede arpione kg 0,50



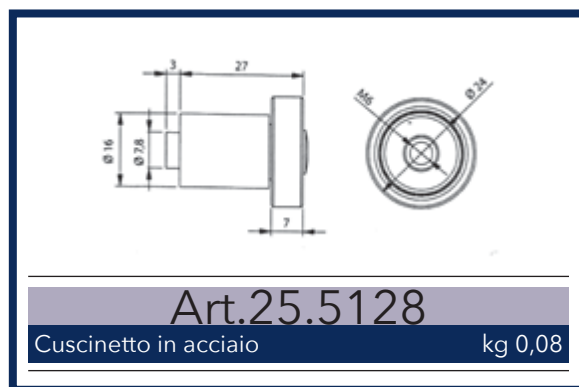
Art.25.5122
 Cuscinetto Teflon Sesam kg 0,01



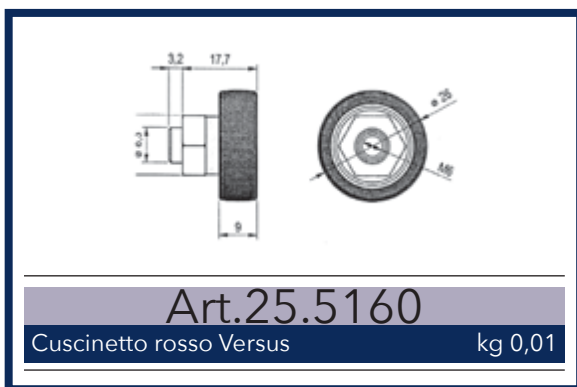
Art.25.5120
 Cuscinetto Teflon Sesam kg 0,02



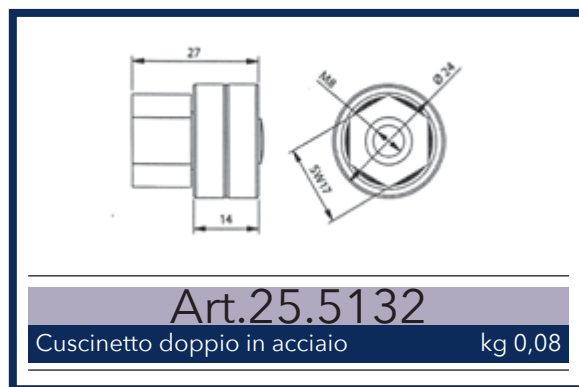
Art.25.5130
 Cuscinetto in acciaio kg 0,05



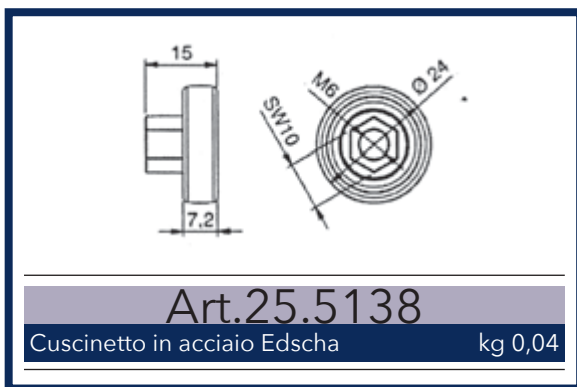
Art.25.5128
 Cuscinetto in acciaio kg 0,08



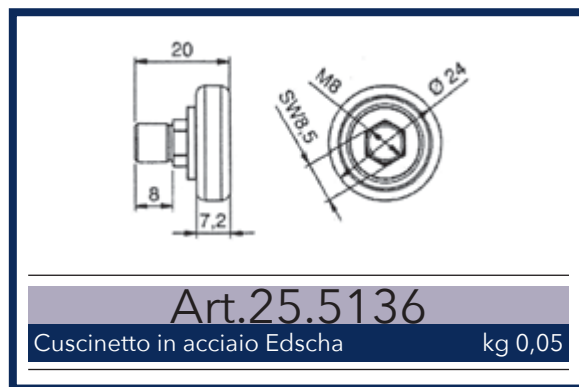
Art.25.5160
 Cuscinetto rosso Versus kg 0,01



Art.25.5132
 Cuscinetto doppio in acciaio kg 0,08



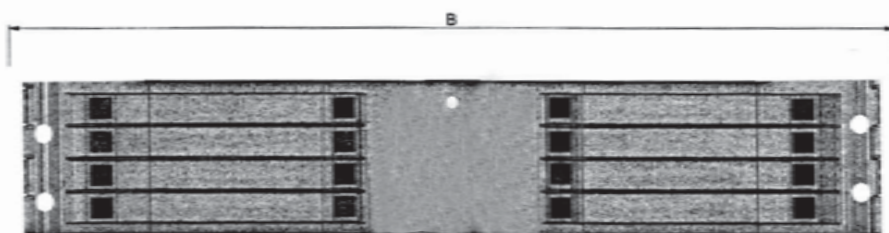
Art.25.5138
 Cuscinetto in acciaio Edscha kg 0,04



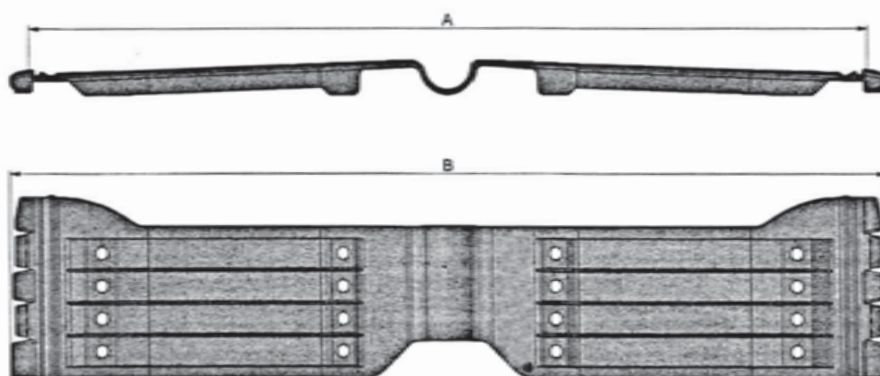
Art.25.5136
 Cuscinetto in acciaio Edscha kg 0,05

CUSCINETTI PER TETTI SCORREVOLI

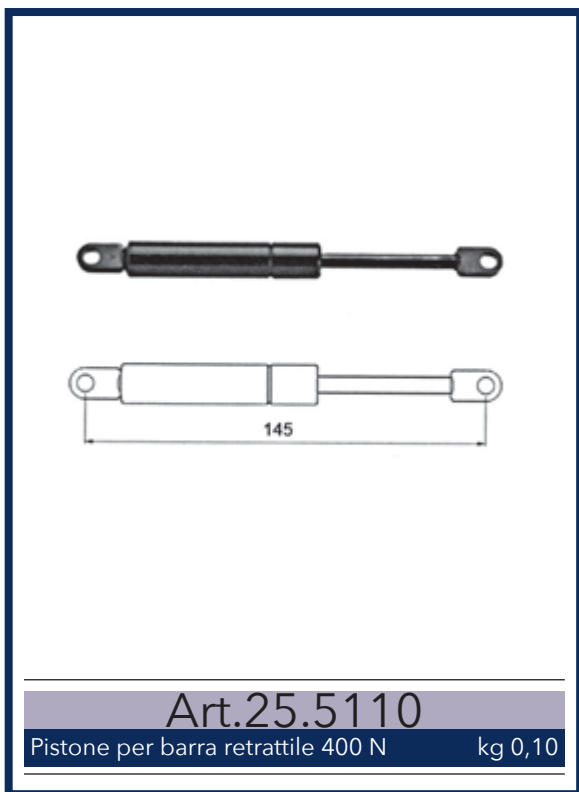
COMPASSI



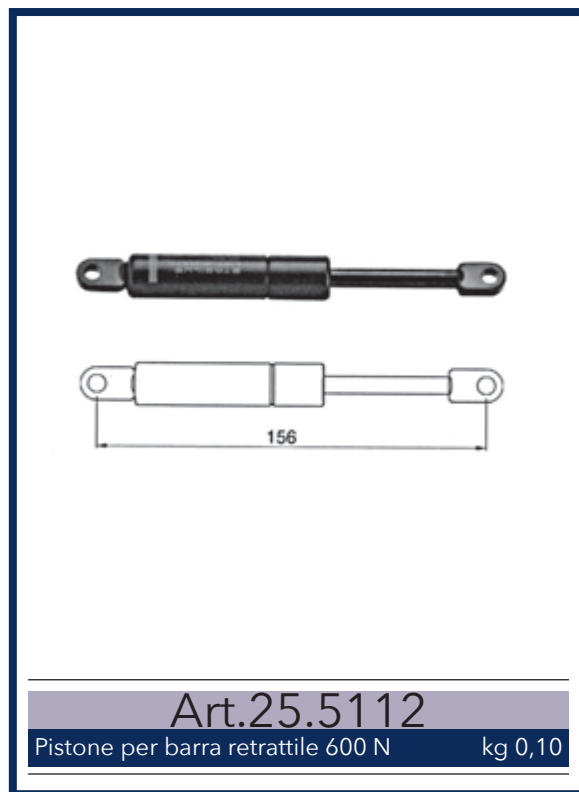
	A	B	Colore	kg
Art.25.5102	590	635	Verde	0,10



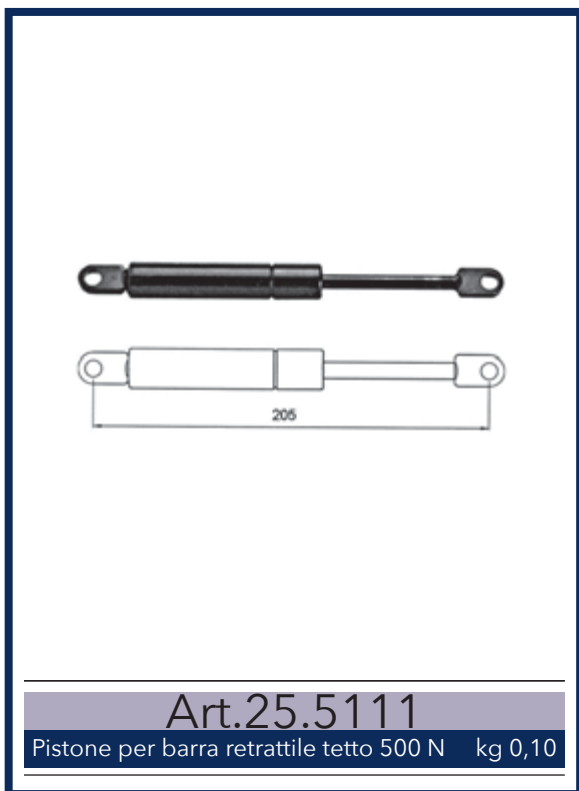
	A	B	Colore	kg
Art.25.5100	550	590	Nero	0,10
Art.25.5100.1	650	690	Nero	0,10
Art.25.5104	650	680	Rosso	0,10
Art.25.5104.1	550	580	Rosso	0,10



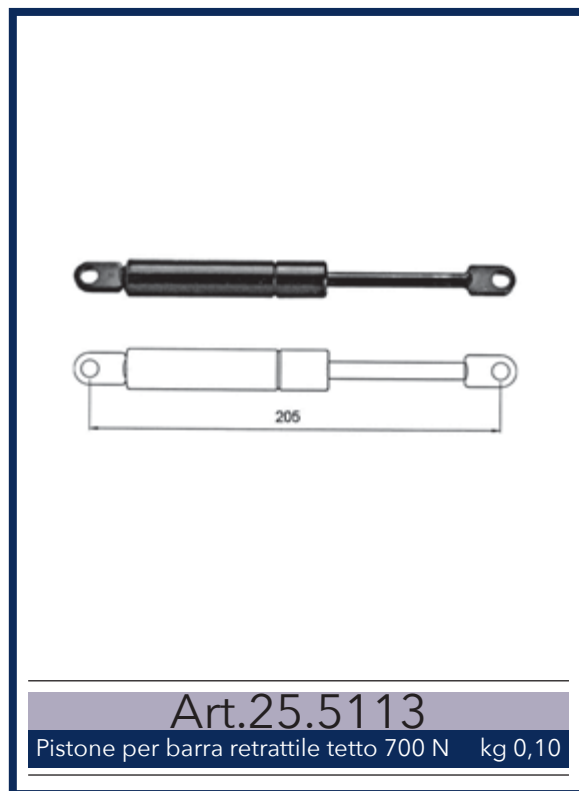
Art.25.5110
Pistone per barra retrattile 400 N kg 0,10



Art.25.5112
Pistone per barra retrattile 600 N kg 0,10

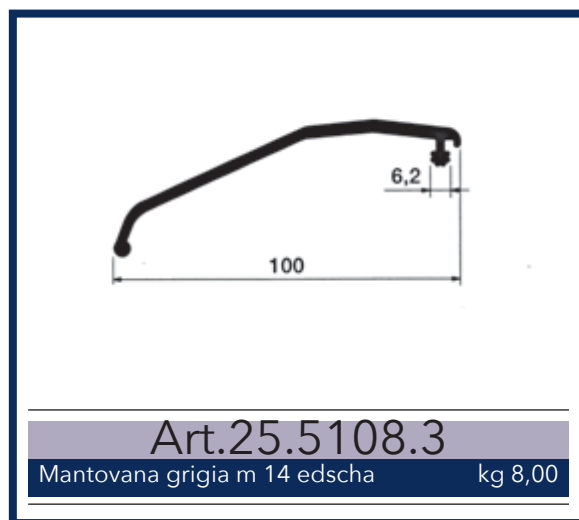
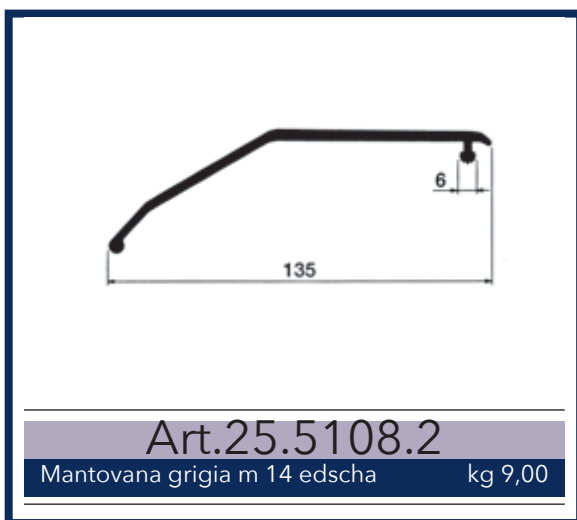
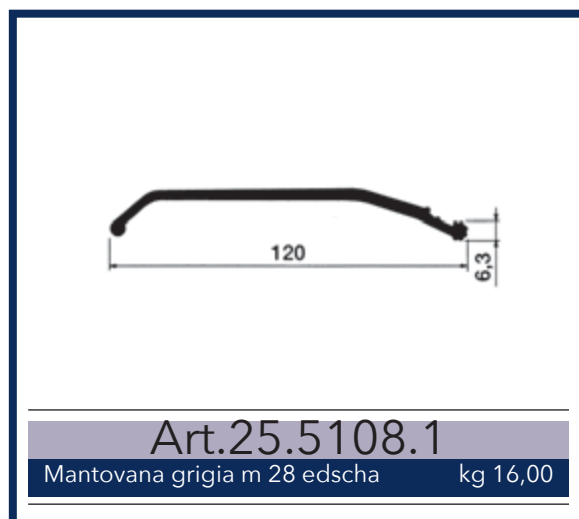
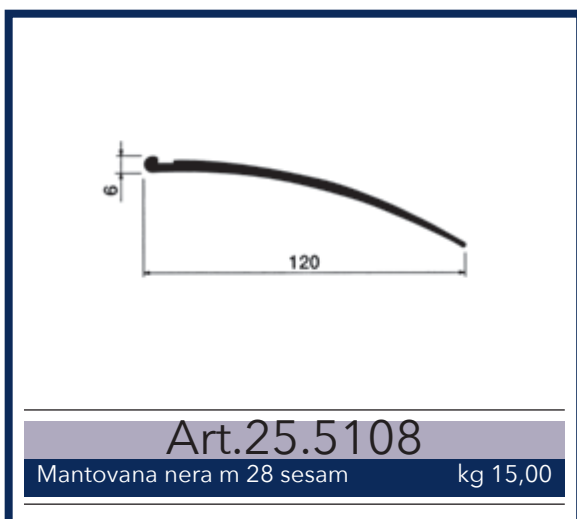
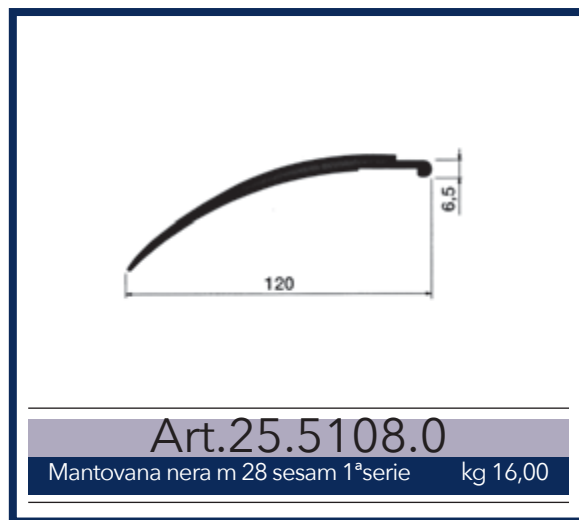
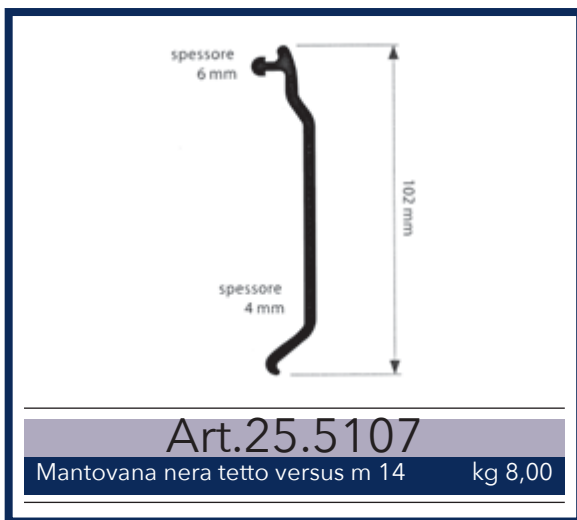


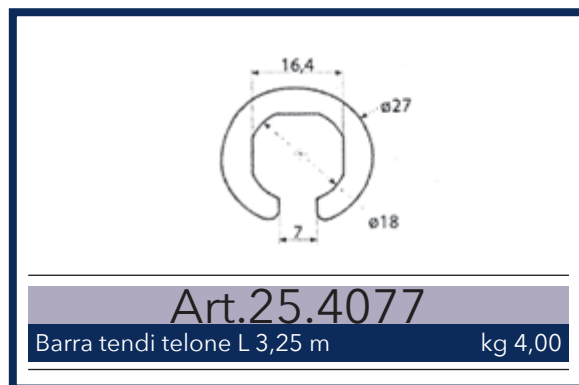
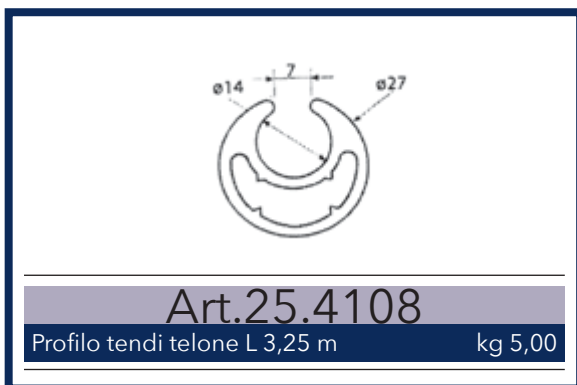
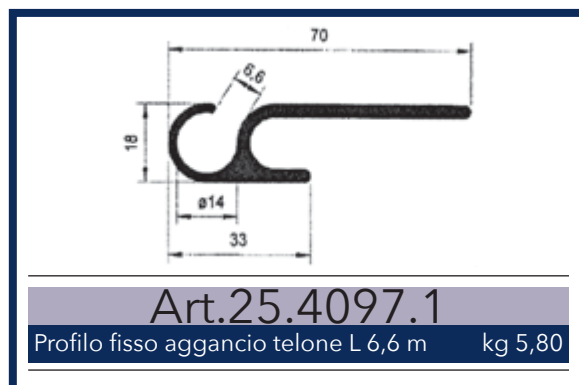
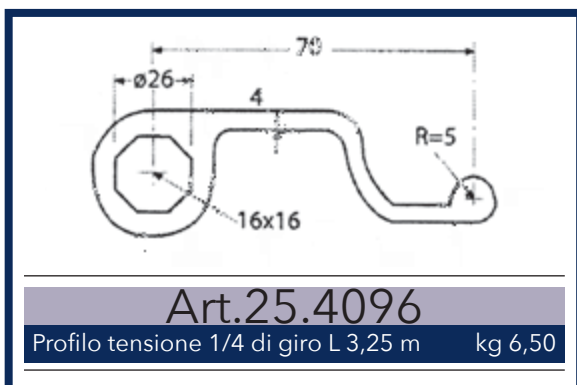
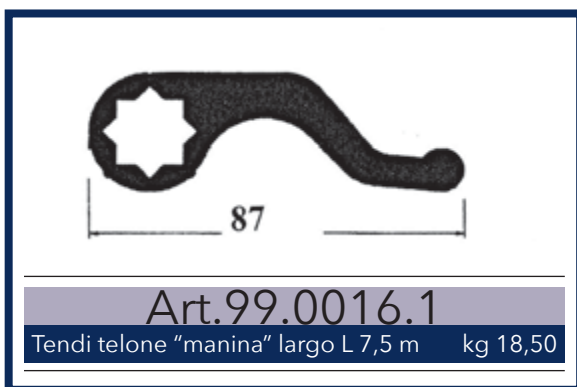
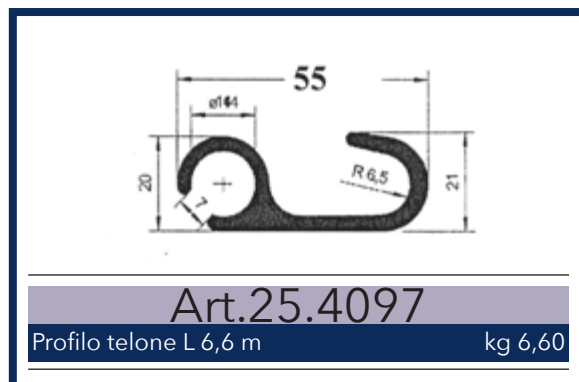
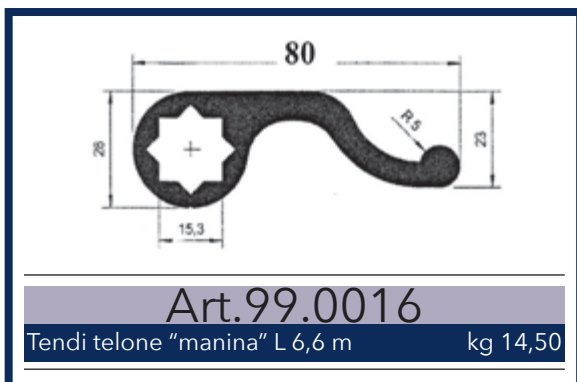
Art.25.5111
Pistone per barra retrattile tetto 500 N kg 0,10



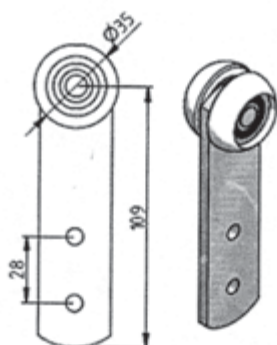
Art.25.5113
Pistone per barra retrattile tetto 700 N kg 0,10

MOLLE A GAS

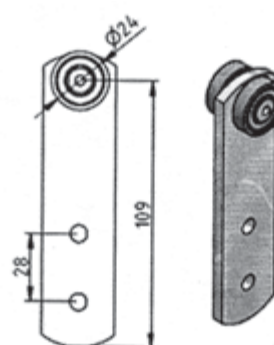




PROFILI TENDITELONE



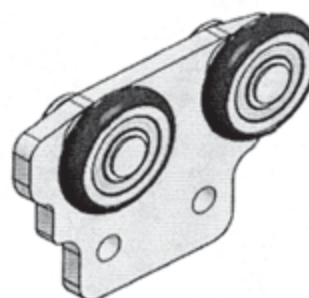
Art.25.5184
 Cuscinetto carrello Edscha



Art.25.5150
 Cuscinetto telo Sesam



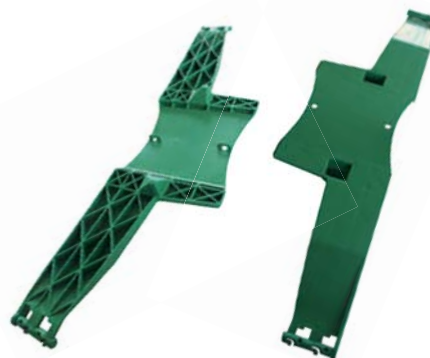
Art.25.5140.1
 Carrello ultraline Edscha



Art.25.5164
 Carrucola telo Versus



Art.25.5152
 Carrucola tendicinghia Edscha



Art.25.5106
 Compasso ultraline Edscha

.....

.....

.....

.....

.....

.....

.....

.....

.....

.....

.....

.....

.....

.....

.....

.....

.....

.....

.....

.....

.....

.....

.....

.....

NOTE

NOTE

