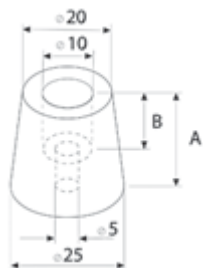


Paracolpi e guarnizioni

## Indice

Paracolpi	pag. 224
Tamponi arresto cassone	pag. 229
Paracolpi protezione sponde	pag. 231
Guarnizioni Guisnap	pag. 232
Guarnizioni per isothermici	pag. 234
Guarnizioni per portelloni	pag. 235

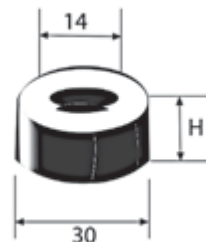


**Art.35.0000**

Paracolpo A=26 B=10

**Art.35.0001**

Paracolpo A=16 B=10

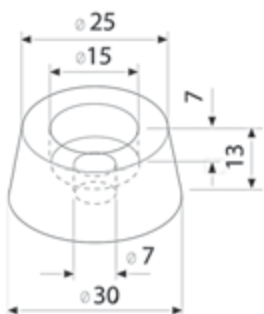


**Art.35.0002**

Paracolpo H=25

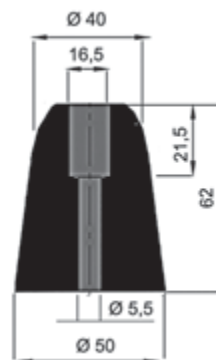
**Art.35.0003**

Paracolpo H=16



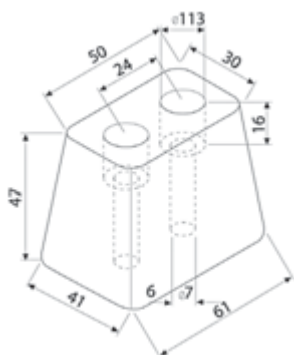
**Art.35.0004**

Paracolpo



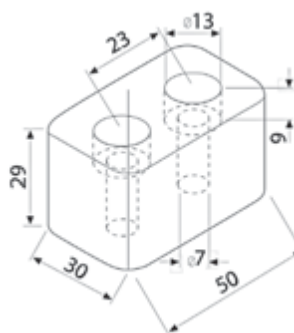
**Art.35.0010**

Paracolpo kg 0,10



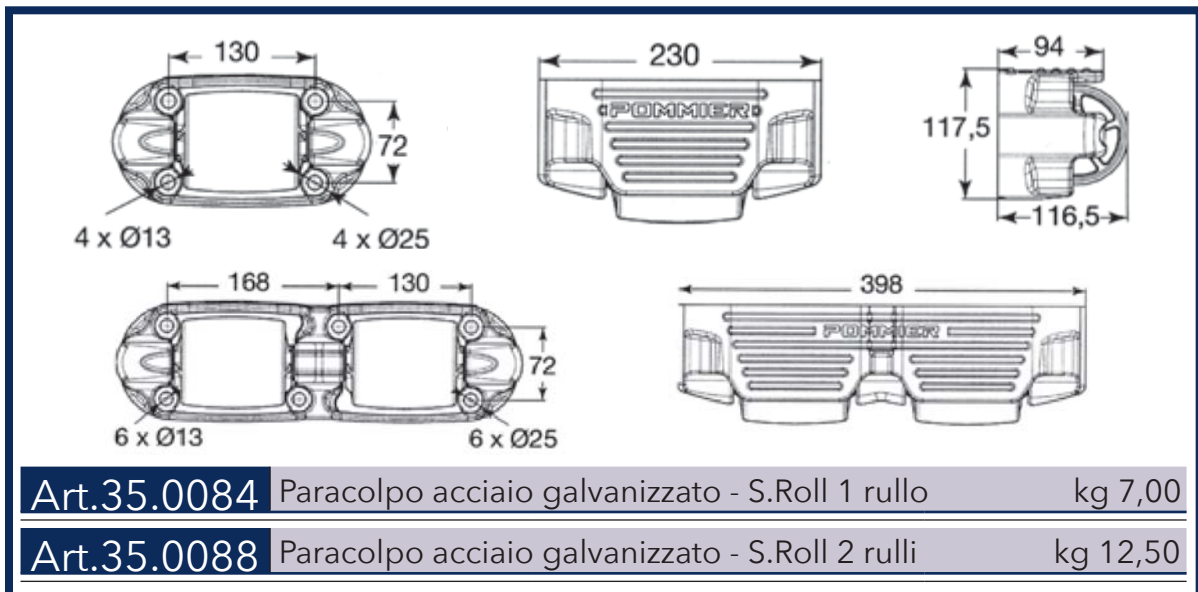
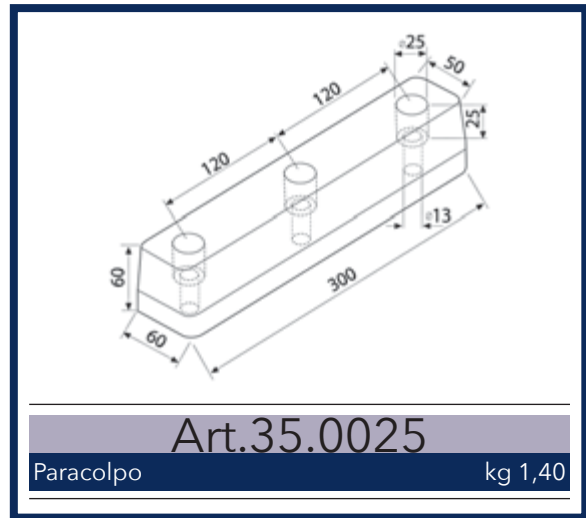
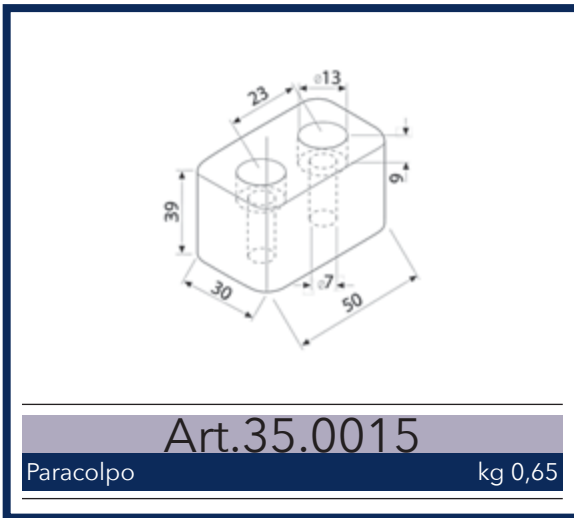
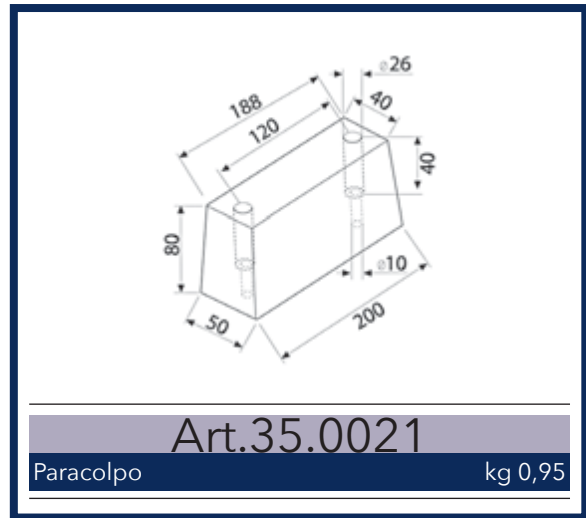
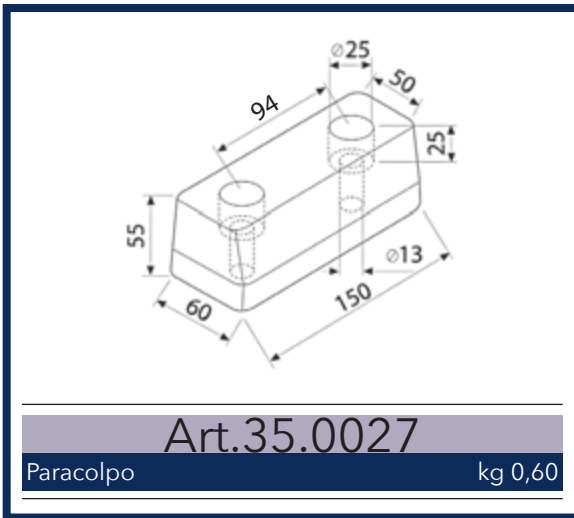
**Art.35.0012**

Paracolpo kg 0,15

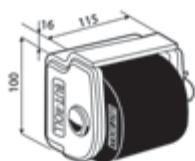


**Art.35.0016**

Paracolpo kg 0,04



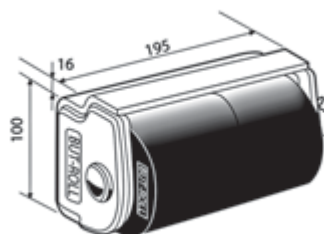
PARACOLPI



**Art.35.0051**

Paracolpo a 1 rullo

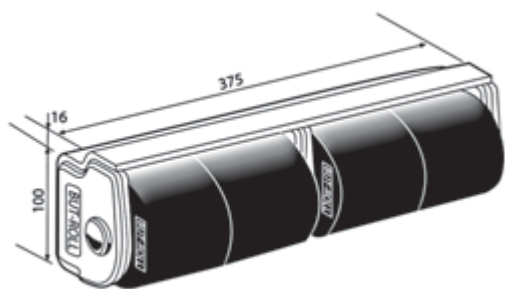
kg 4,50



**Art.35.0050**

Paracolpo a 2 rulli

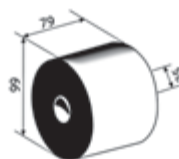
kg 6,00



**Art.35.0048**

Paracolpo a 4 rulli

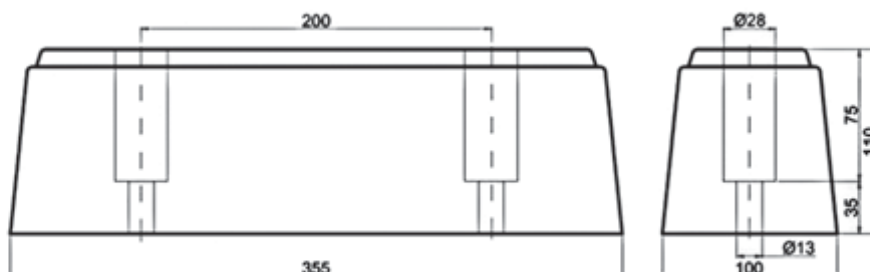
kg 10,90



**Art.35.0054**

Rullo di ricambio

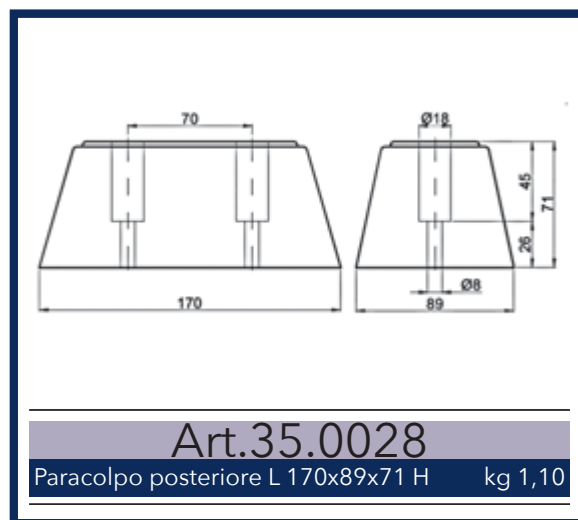
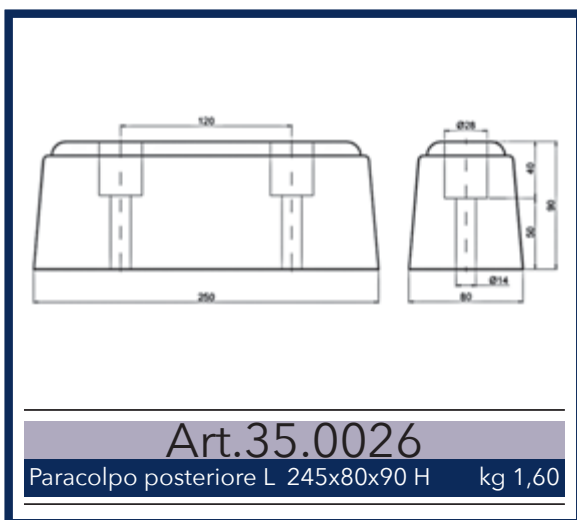
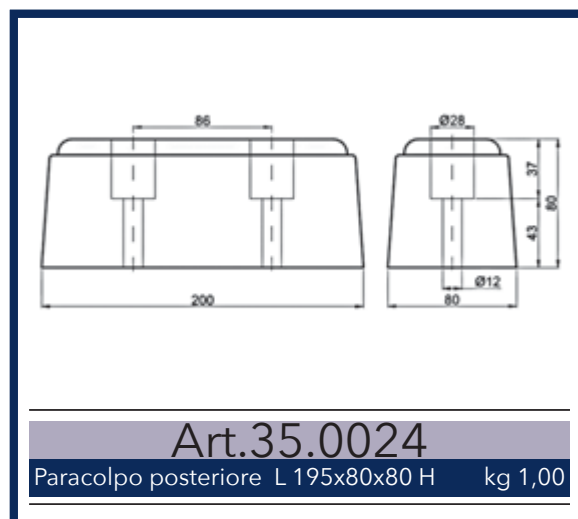
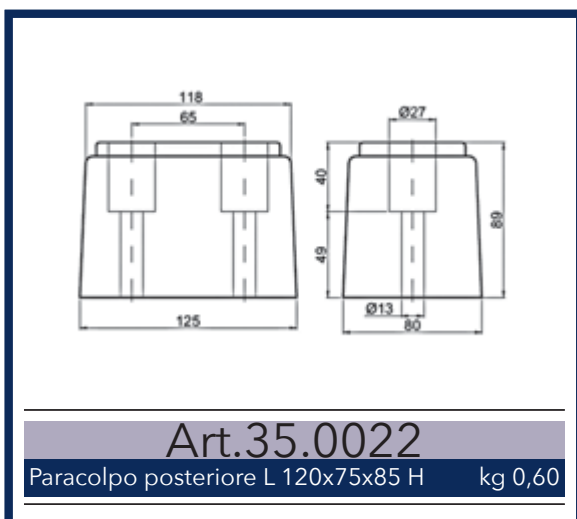
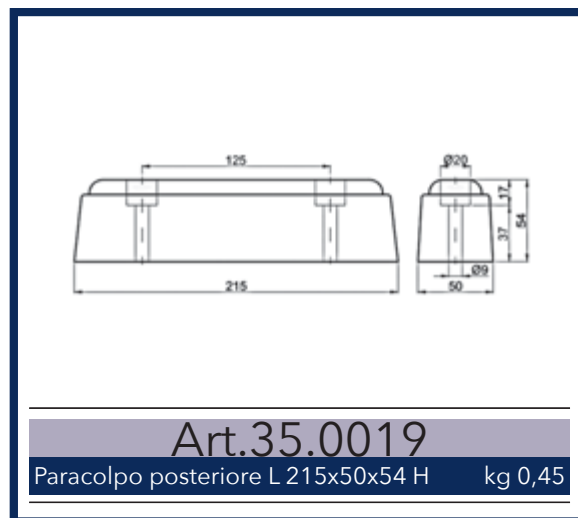
kg 0,95



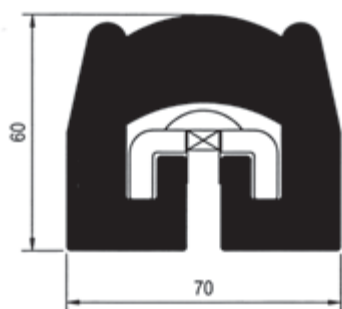
**Art.35.0020**

Paracolpo posteriore L 360x100x110H

kg 4,50

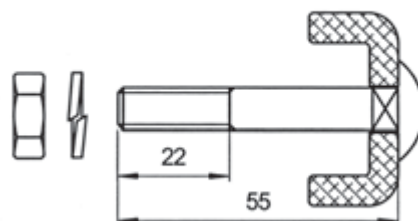


PARACOLPI



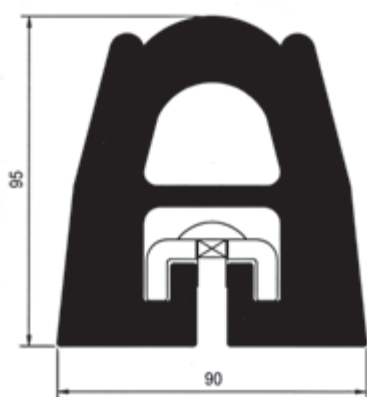
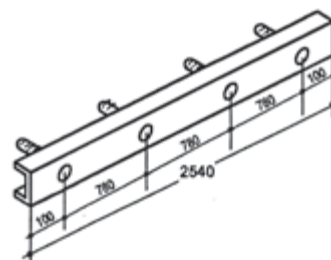
**Art.35.0034**

Paracolpo post. medio con feritoia L 2600 kg 13,00



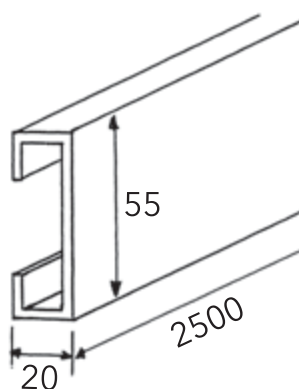
**Art.35.0035.1**

Guida paracolpo in ferro zinc. con perni per 35.0034 kg 2,60



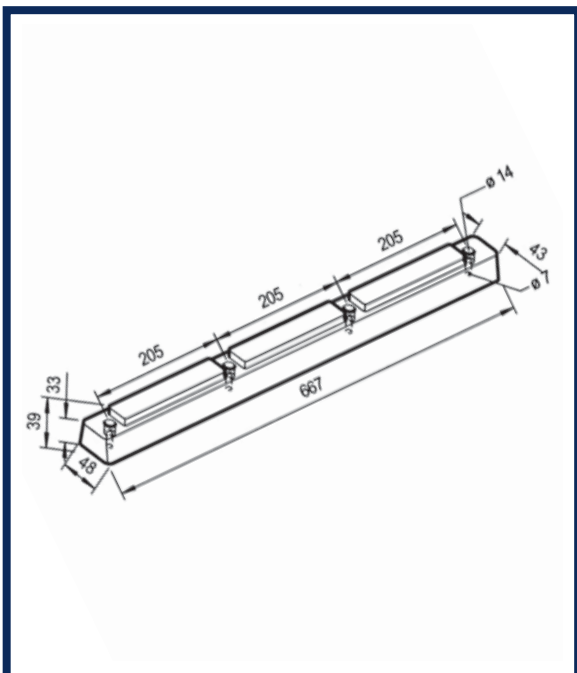
**Art.35.0033**

Paracolpo post. grande con feritoia L 2600 kg 22,00

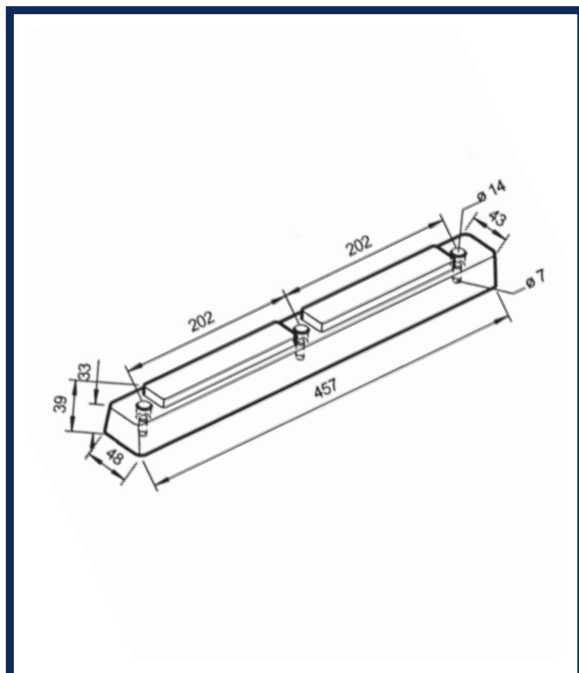


**Art.35.0035**

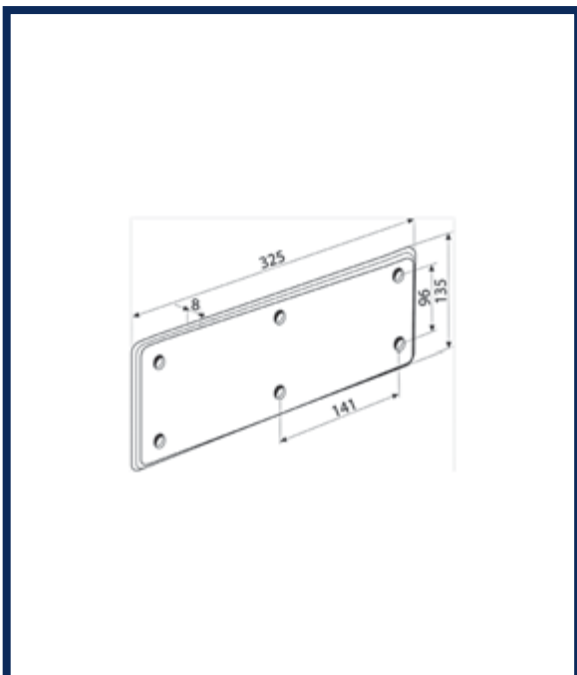
Guida paracolpo in ferro zinc. per 35.0033 kg 1,50



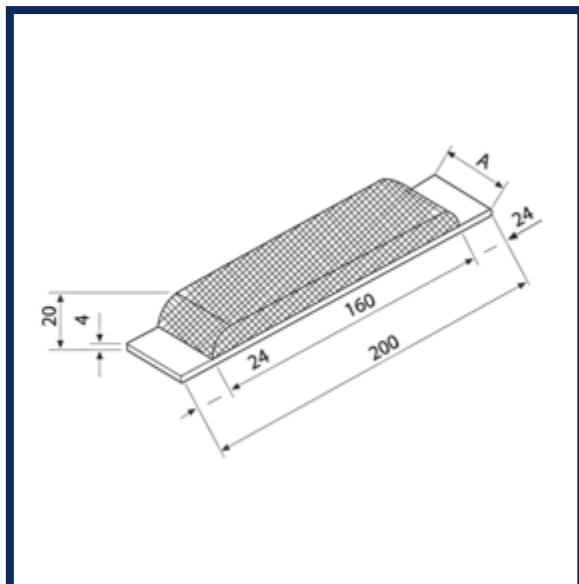
**Art.35.0018**  
 Paracolpo per sponde laterali L 667 mm kg 1,31



**Art.35.0018.1**  
 Paracolpo per sponde laterali L 457 mm kg 0,85



**Art.35.0108**  
 Paracolpo maniglia kg 0,58



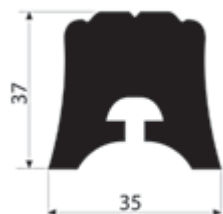
**Art.35.0100**  
 Tampone A=43 mm kg 0,45



**Art.35.0102**  
 Tampone A=86 mm kg 0,82

PARACOLPI

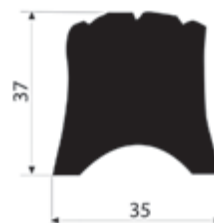




**Art.35.0044**

Paracolpo PVC L 3000

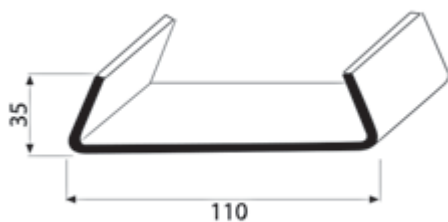
kg 3,85



**Art.35.0045**

Paracolpo PVC L 3000

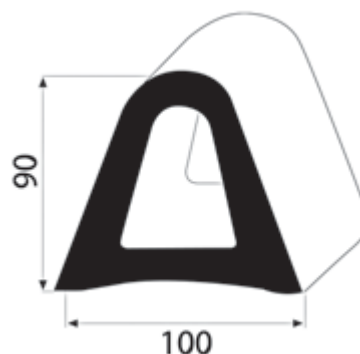
kg 4,00



**Art.35.0030**

Profilo di fissaggio zincato L 2500

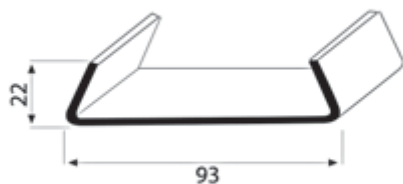
kg 5,60



**Art.35.0032**

Paracolpo PVC L 2600

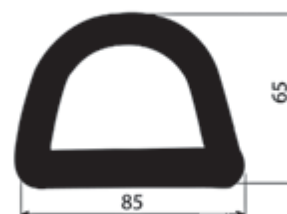
kg 12,40



**Art.35.0036**

Profilo di fissaggio zincato L 2500

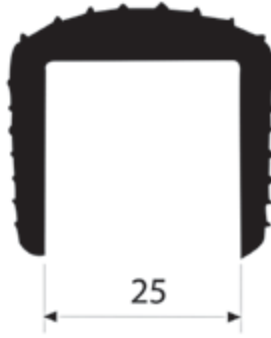
kg 3,10



**Art.35.0038**

Paracolpo PVC L 2600

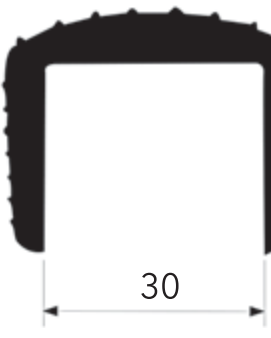
kg 6,00



25

Art.35.0200

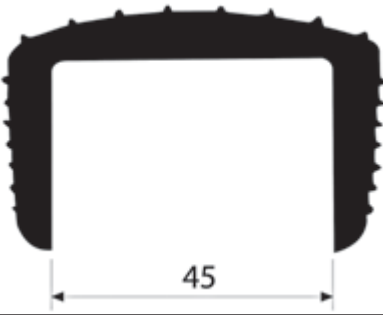
Paracolpo per sponde mm 25 L 5000	kg 3,50
Art.35.0201	
Paracolpo per sponde mm 25 L 2500	kg 1,75



30

Art.35.0204

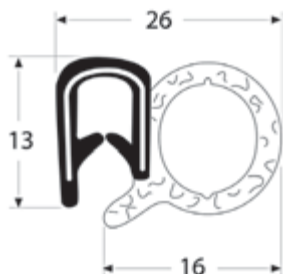
Paracolpo per sponde mm 30 L 2500	kg 1,80
-----------------------------------	---------



45

Art.35.0202

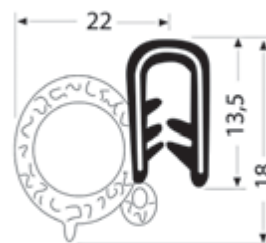
Paracolpo per portapali L 2500	kg 2,50
--------------------------------	---------



Art.36.0010

Rotoli 50 m

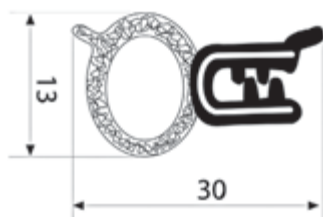
gr 250 m



Art.36.0012

Rotoli 25 m

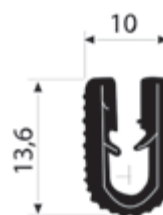
gr 200 m



Art.36.0026

Rotoli 25 m

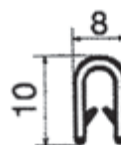
gr 220 m



Art.36.0016

Rotoli 50 m

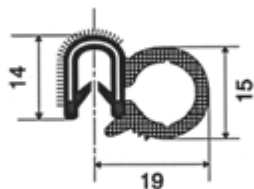
gr 180 m



Art.36.0016.1

Rotoli 50 m

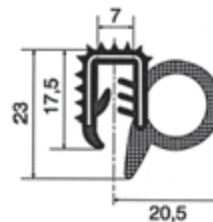
gr 150 m



Art.36.0018

Rotoli 50 m

gr 240 m



Art.36.0020

Rotoli 25 m

gr 240 m



Art.36.0036

Rotoli 50 m

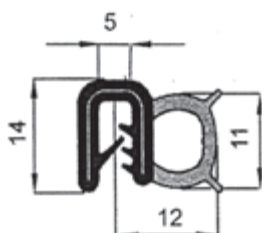
gr 300 m



Art.36.0052

Mousse adesiva 30x10 10 m

kg 0,10



Art.36.0014

Rotoli 50 m

gr 136 m

**Art.37.0024**  
 Rotoli m 2,7 gr 900 m

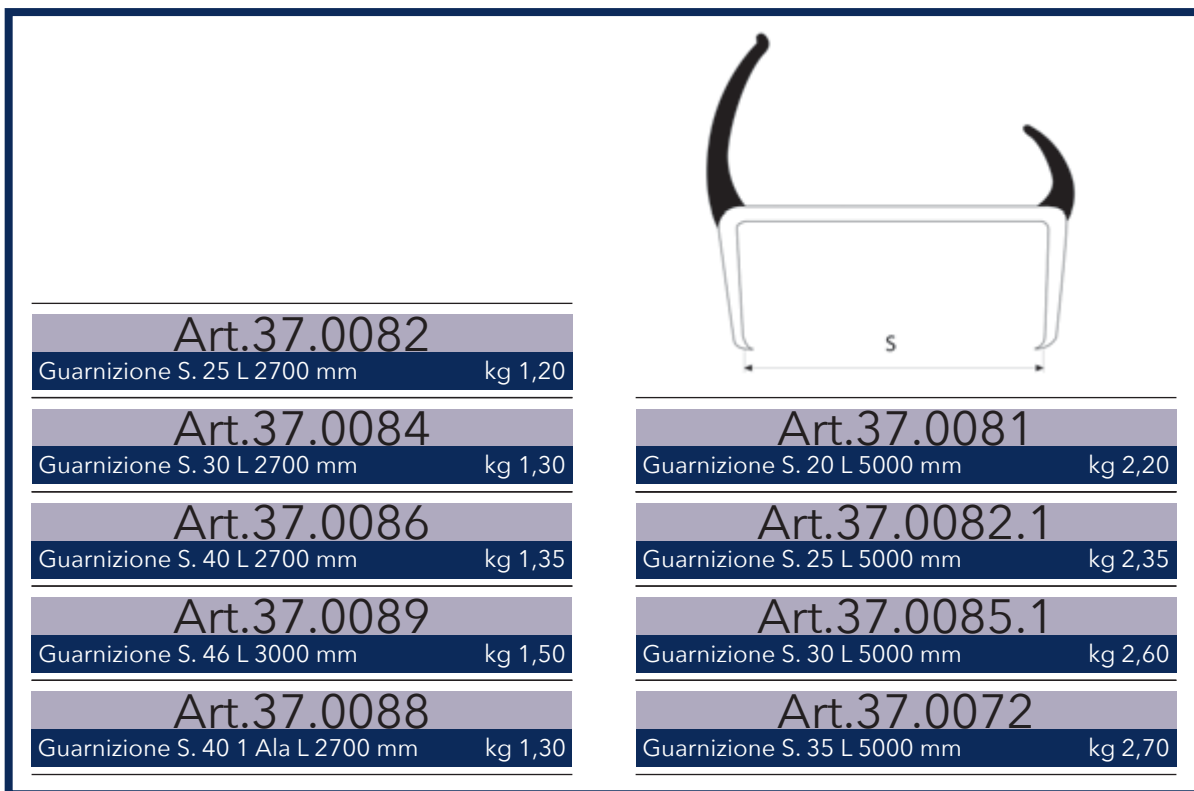
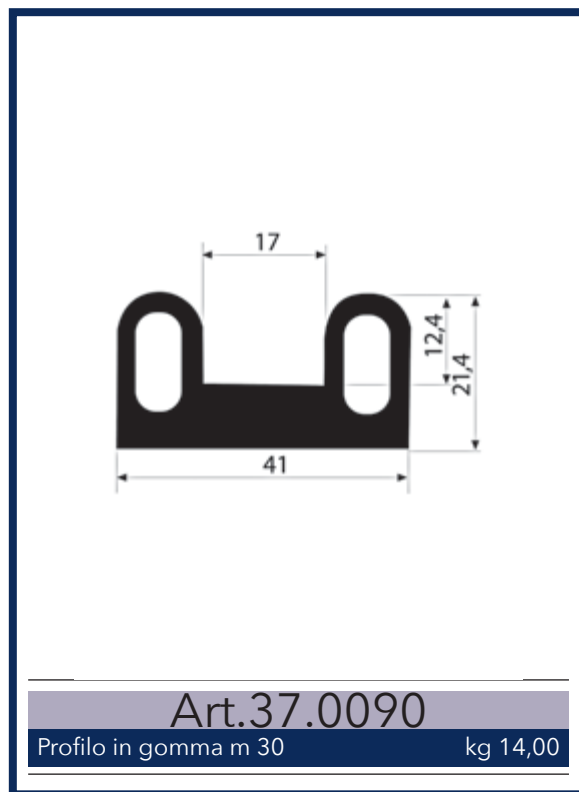
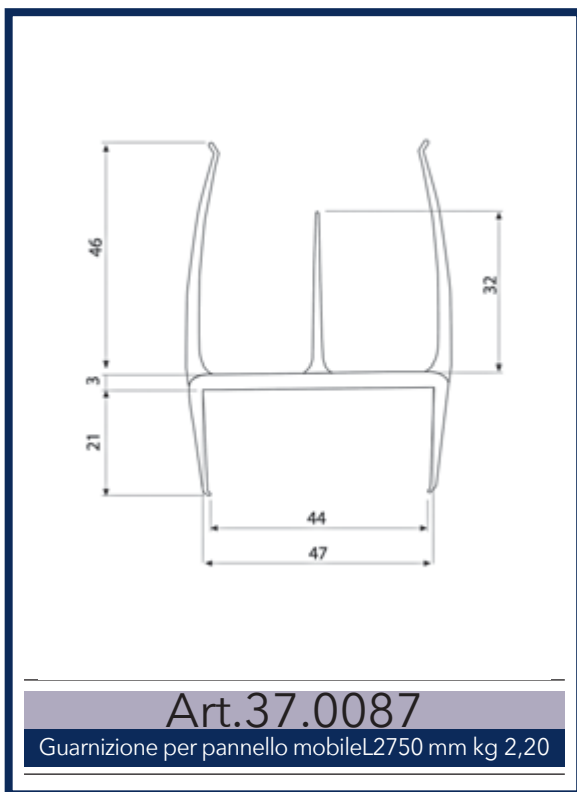
**Art.37.0026**  
 Rotoli m 10 gr 700 m

**Art.37.0040**  
 Rotoli m 13 gr 660 m

**Art.37.0013**  
 Profilo alluminio forato kg 0,30

**Art.37.0028**  
 Guarnizione allungabile da 70 a 90 m 20 kg 13,00

**Art.37.0070**  
 Colla per incollaggio guarnizioni kg 0,07



GUARNIZIONI IN PVC

.....

.....

.....

.....

.....

.....

.....

.....

.....

.....

.....

.....

.....

.....

.....

.....

.....

.....

.....

.....

.....

.....

.....

.....

.....

.....

.....

.....

NOTE

NOTE

.....

.....

.....

.....

.....

.....

.....

.....

.....

.....

.....

.....

.....

.....

.....

.....

.....

.....

.....

.....

.....

NOTE

NOTE