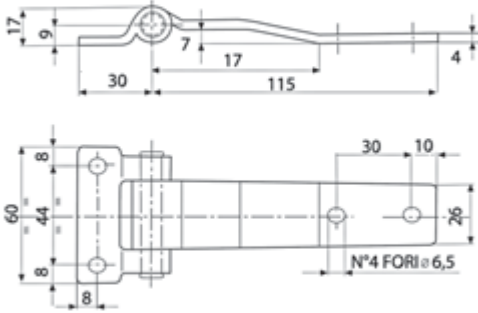


Componenti per furgoni e isoterfici

Indice

Cerniere per porte laterali 180°	pag. 240
Cerniere per porte posteriori 270°	pag. 245
Cerniere continue	pag. 252
Cerniere per bauliera	pag. 253
Chiusure esterne	pag. 254
Chiusure incassate	pag. 263
Fermaporte	pag. 267
Maniglie	pag. 271
Impiantistica trasporto carne	pag. 272
Griglie di aerazione	pag. 274
Accessori per ripiani ribaltabili	pag. 275
Molle a gas	pag. 276
Serrandole - tavellini	pag. 278
Copriforo	pag. 279
Catenacci fermoleva	pag. 280
Rivestimento poliuretano	pag. 281

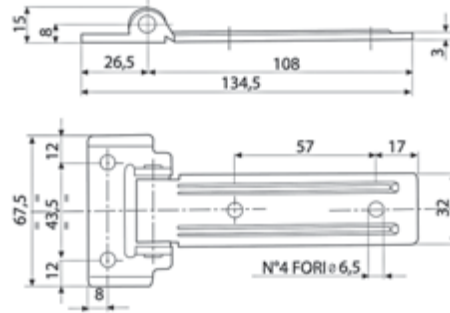


Art.50.1001

Cerniera laterale salto gomma in acciaio zincato kg 0,20

Art.51.1001

Cerniera laterale salto gomma in acciaio inox kg 0,20

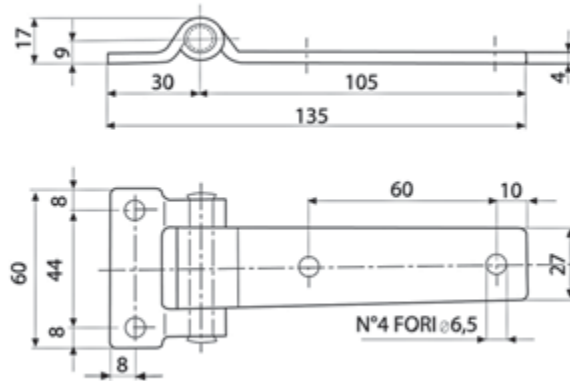


Art.50.1002

Cerniera laterale piana in acciaio zincato kg 0,15

Art.51.1002

Cerniera laterale piana in acciaio inox kg 0,15



Art.50.1000

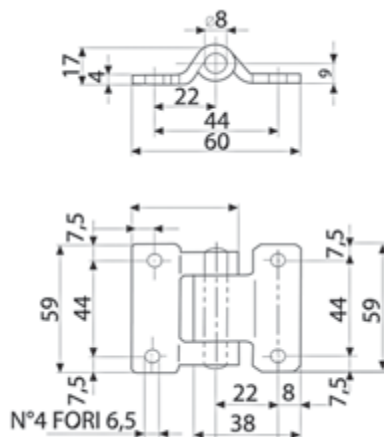
Cerniera laterale piana in acciaio zincato

kg 0,19

Art.51.1000

Cerniera laterale piana in acciaio inox

kg 0,20



Art.50.1003

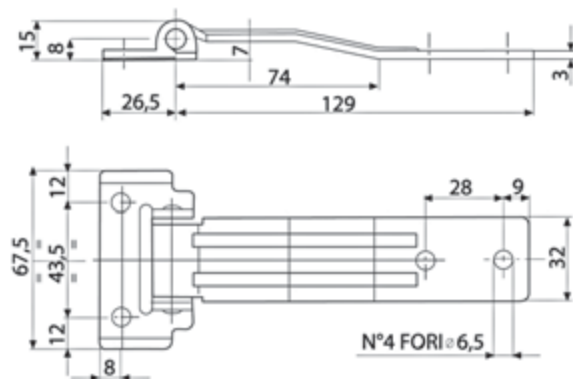
Cerniera laterale piana in acciaio zincato kg 0,15

Art.51.1003

Cerniera laterale piana in acciaio inox kg 0,15

Art.51.1003.1

Cerniera inox economica kg 0,15



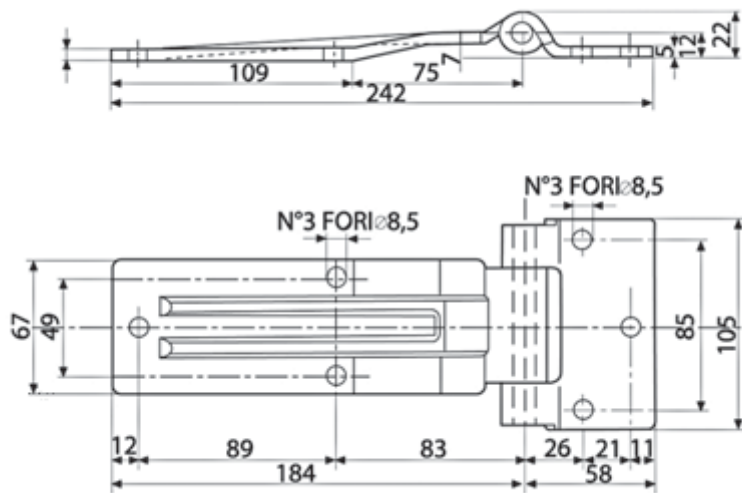
Art.50.1004

Cerniera laterale salto gomma in acciaio zincato kg 0,16

Art.51.1004

Cerniera laterale salto gomma in acciaio inox kg 0,16

CERNIERE PER PORTE LATERALI 180°



Art.50.1006

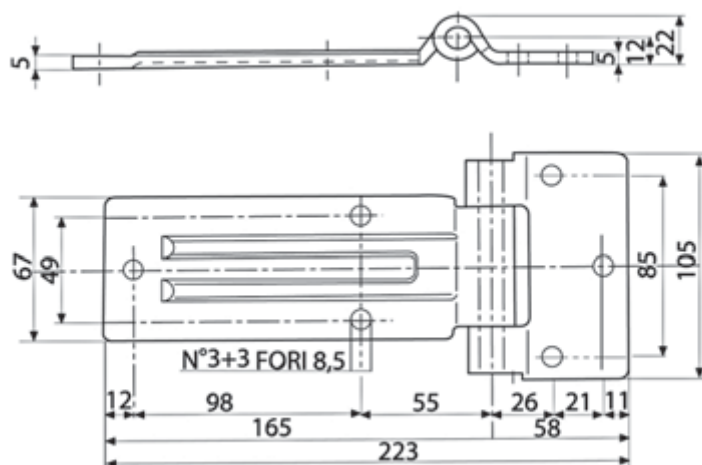
Cerniera laterale salto gomma in acciaio zincato

kg 0,88

Art.51.1006

Cerniera laterale salto gomma in acciaio inox

kg 0,90



Art.50.1007

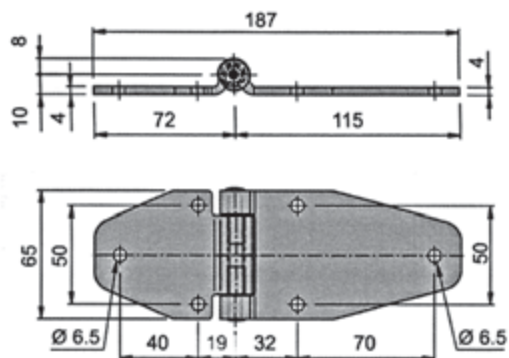
Cerniera laterale piana in acciaio zincato

kg 0,83

Art.51.1007

Cerniera laterale piana in acciaio inox

kg 0,85



Art.50.1009

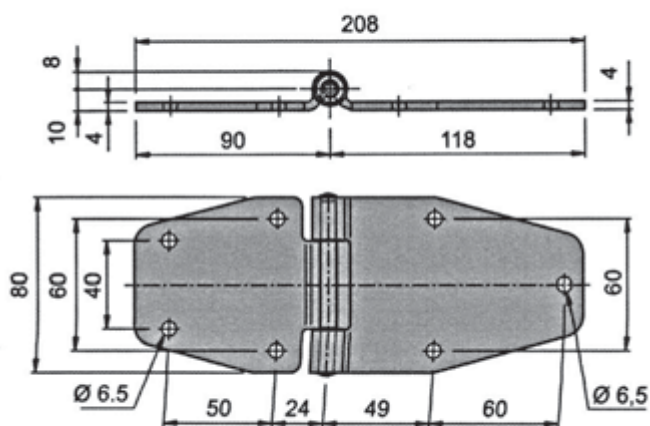
Cerniera piatta in acciaio zincato

kg 0,367

Art.51.1009

Cerniera piatta in acciaio inox

kg 0,380

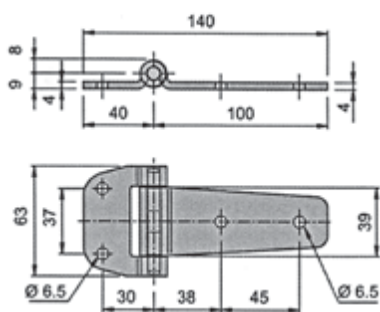


Art.51.1011

Cerniera piatta in acciaio inox

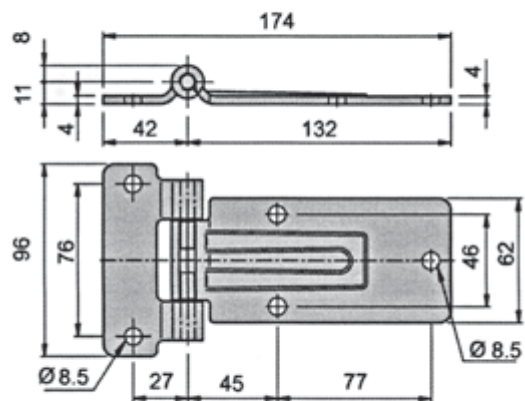
kg 0,520

CERNIERE PER PORTE LATERALI 180°



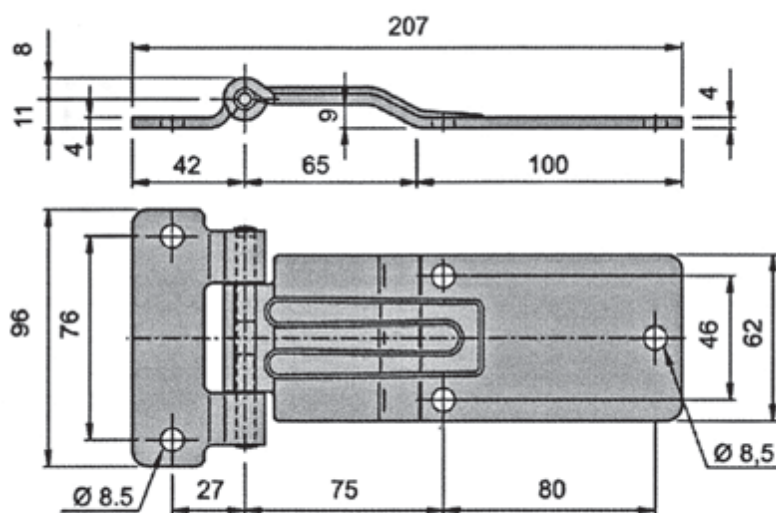
Art.50.1020

Cerniera zincata piatta per sportellini kg 0,23



Art.51.1018

Cerniera inox piatta Iglidur kg 0,43



Art.51.1016

Cerniera inox salto gomma

kg 0,49

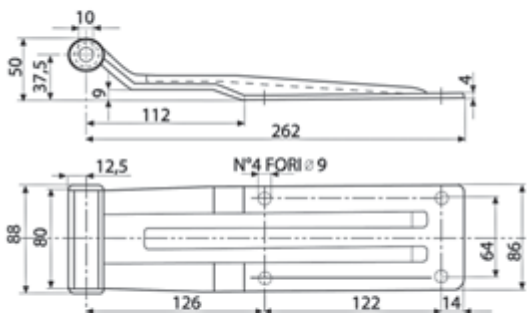
Art.50.1008	
Braccio cerniera zincato	kg 0,56
Art.51.1008	
Braccio cerniera acciaio inox	kg 0,60

Art.50.1270	
Cardine piano zincato	kg 0,19
Art.51.1270	
Cardine piano inox	kg 0,20

Art.50.1272	
Cardine a "U" da saldare zincato	kg 0,10
Art.51.1272	
Cardine a "U" da saldare inox	kg 0,10

Art.50.1256	
Perno zincato	kg 0,08
Art.51.1256	
Perno inox	kg 0,08

CERNIERE PER PORTE POSTERIORI 270°

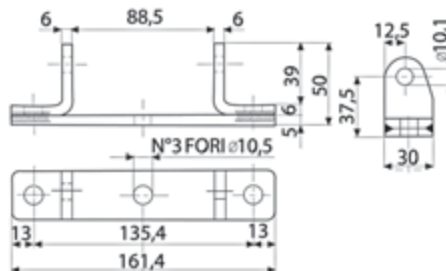


Art.50.0024

Braccio cerniera zincato kg 0,91

Art.51.0024

Braccio cerniera acciaio inox kg 0,91

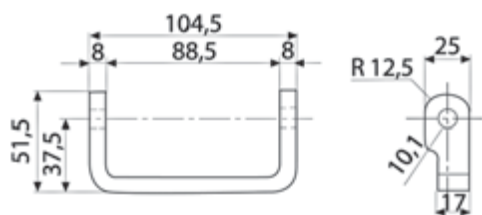


Art.50.1285

Cardine piano zincato kg 0,33

Art.51.1285

Cardine piano inox kg 0,33

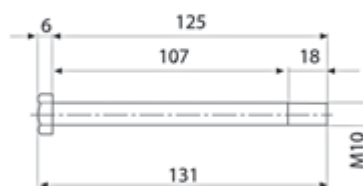


Art.50.1282

Cardine a "U" da saldare zincato kg 0,99

Art.51.1282

Cardine a "U" da saldare inox kg 0,19

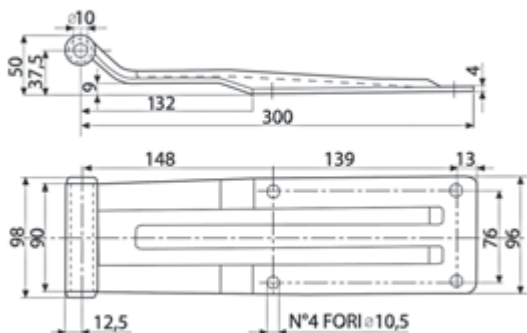


Art.50.1284

Perno zincato kg 0,09

Art.51.1284

Perno inox kg 0,09

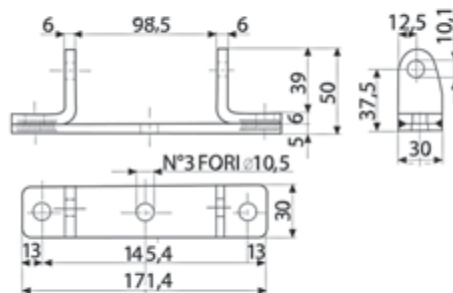


Art.50.0026

Braccio cerniera zincato kg 1,12

Art.51.0026

Braccio cerniera acciaio inox kg 1,14

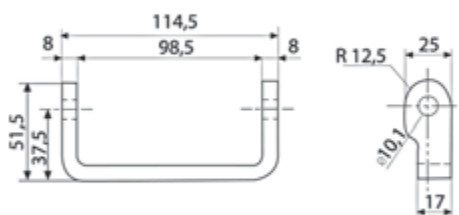


Art.50.1288

Cardine piano zincato kg 0,35

Art.51.1288

Cardine piano inox kg 0,35



Art.50.1286

Cardine a "U" da saldare zincato kg 0,21

Art.51.1286

Cardine a "U" da saldare inox kg 0,21



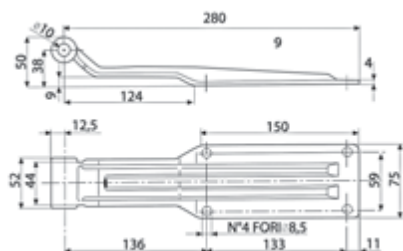
Art.50.1290

Perno zincato kg 0,09

Art.51.1290

Perno inox kg 0,09

CERNIERE PER PORTE POSTERIORI 270°

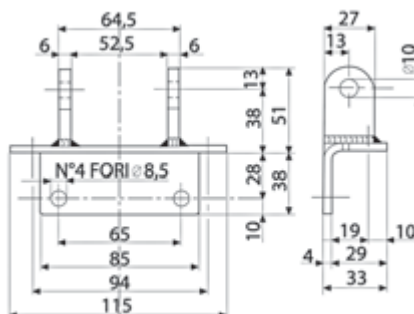


Art.50.1014

Braccio cerniera zincato kg 0,70

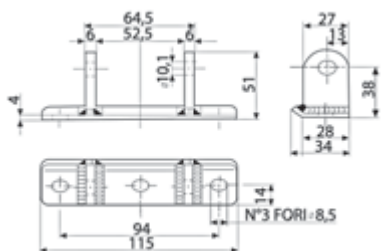
Art.51.1014

Braccio cerniera inox kg 0,70



Art.51.1260

Cardine a squadro inox kg 0,30

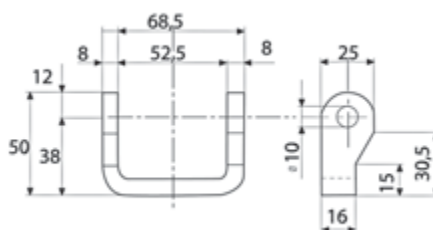


Art.50.1262

Cardine piano zincato kg 0,23

Art.51.1262

Cardine piano inox kg 0,23

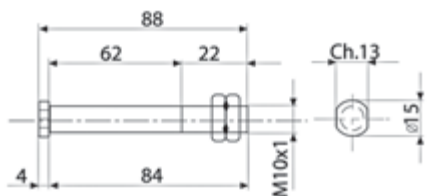


Art.50.1264

Cardine a "U" da saldare zincato kg 0,15

Art.51.1264

Cardine a "U" da saldare inox kg 0,15



Art.50.1256

Perno zincato kg 0,09

Art.51.1256

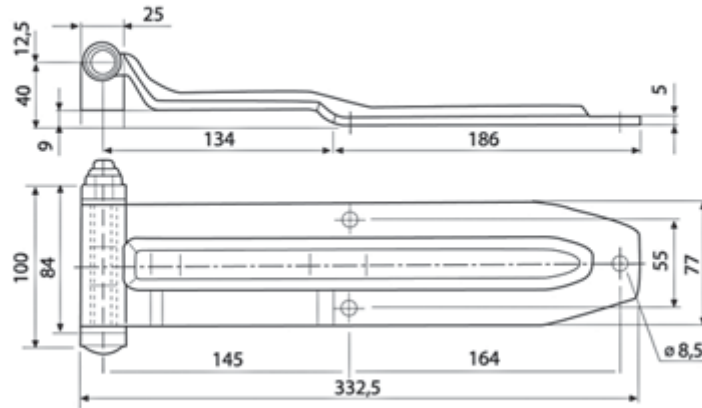
Perno inox kg 0,09

Art.50.1252	
Cardine piano zincato	kg 0,34
Art.51.1252	
Cardine piano inox	kg 0,34

Art.50.1256	
Perno zincato	kg 0,08
Art.51.1256	
Perno inox	kg 0,08

Art.50.0020	
Braccio cerniera zincato	kg 1,07
Art.51.0020	
Braccio cerniera inox	kg 1,07

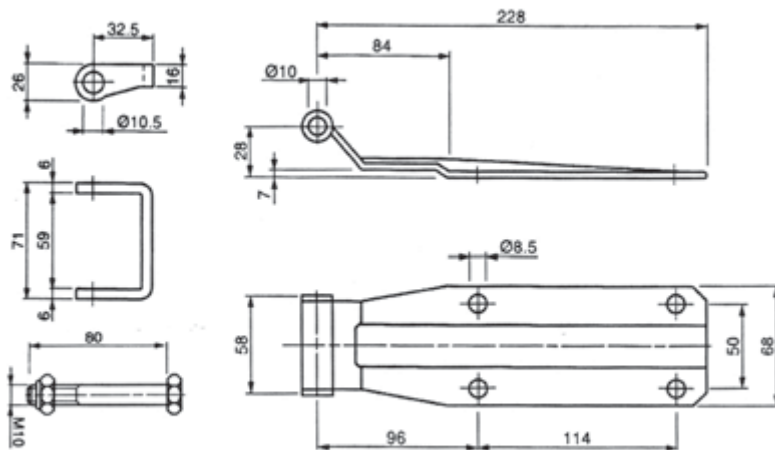
CERNIERE PER PORTE POSTERIORI 270°



Art.50.0018

Cerniera zincata completa

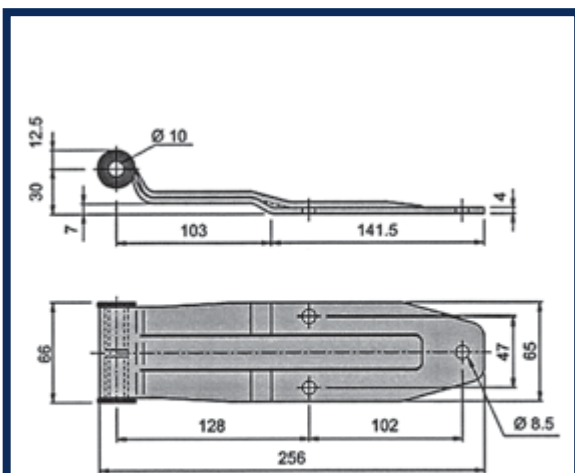
kg 1,50



Art.50.0030

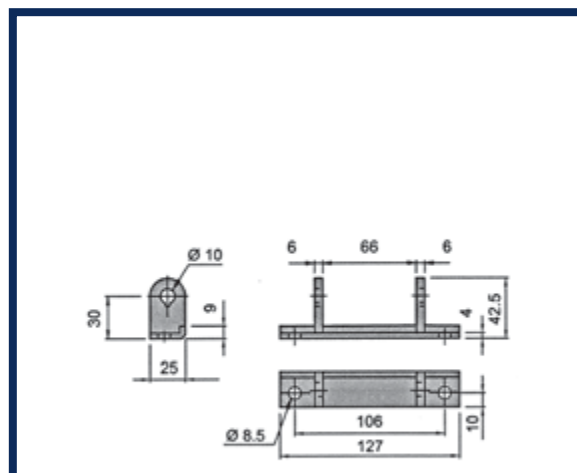
Cerniera zincata completa

kg 0,70



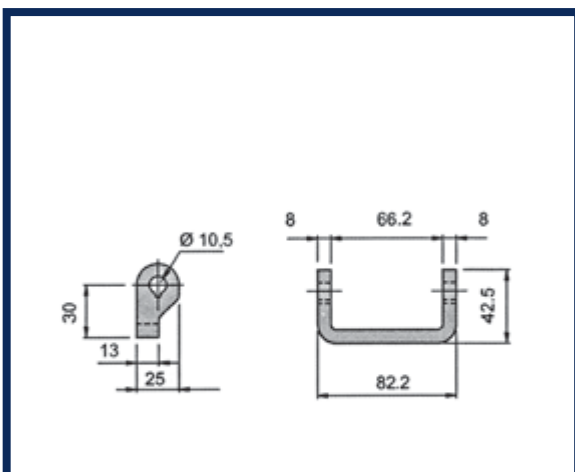
Art.50.0010
 Cerniera posteriore zincata kg 0,58

Art.51.0010
 Cerniera posteriore inox kg 0,58



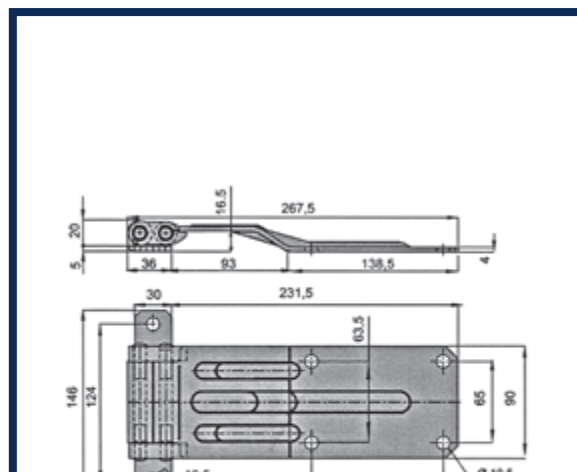
Art.50.1240
 Cardine zincato con perno e dado kg 0,26

Art.51.1240
 Cardine inox con perno e dado kg 0,26



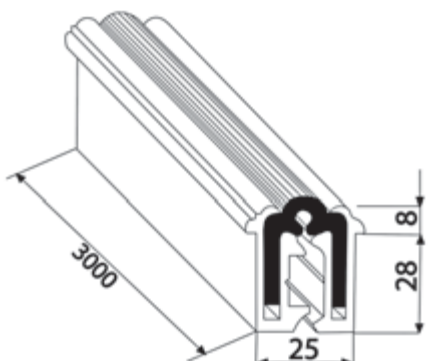
Art.50.1242
 Cardine zincato a saldare con perno e dado kg 0,20

Art.51.1242
 Cardine inox a saldare con perno e dado kg 0,20

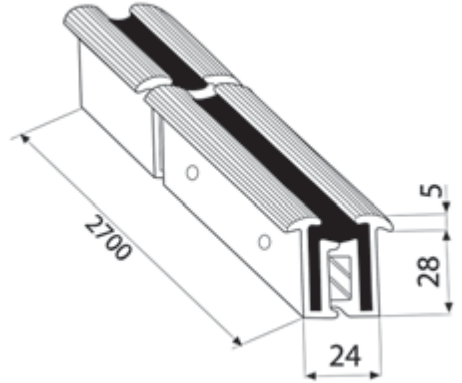


Art.51.0012
 Cerniera inox doppio snodo kg 1,19

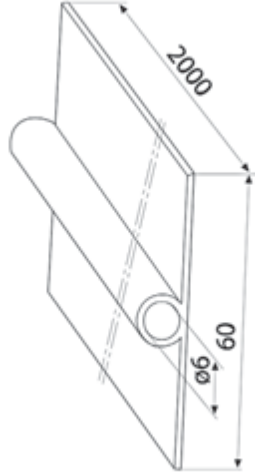
CERNIERE PER PORTE POSTERIORI 270°



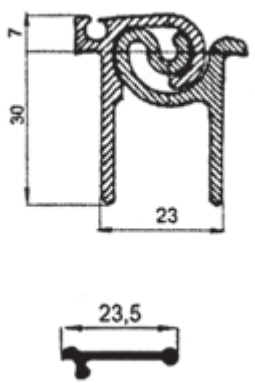
Art.10.4501.1
Cerniera poliall 270° kg 5,60



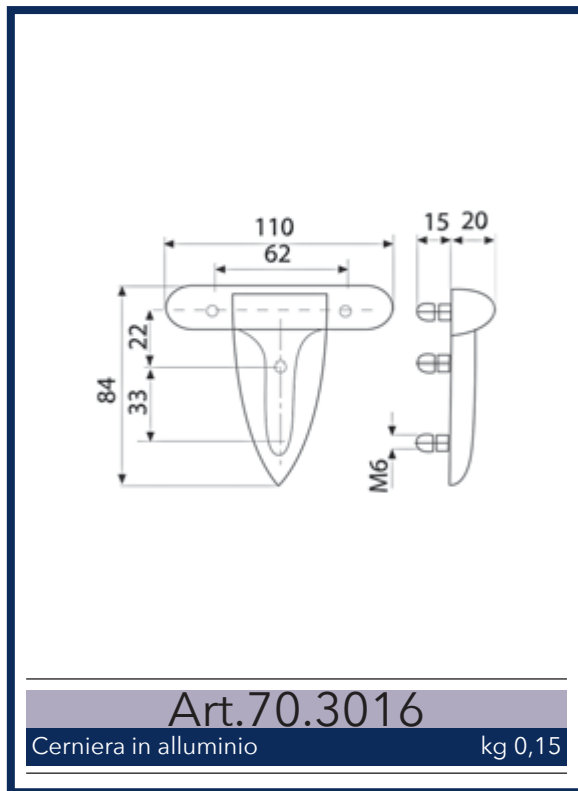
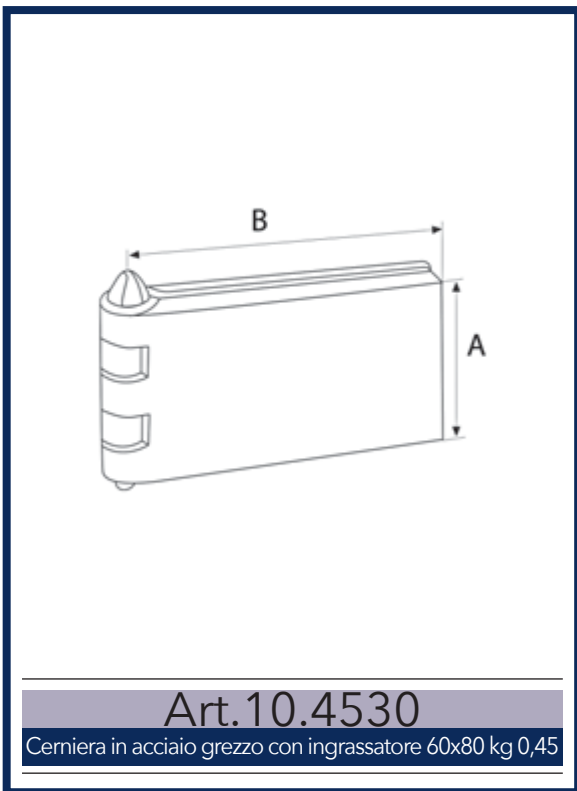
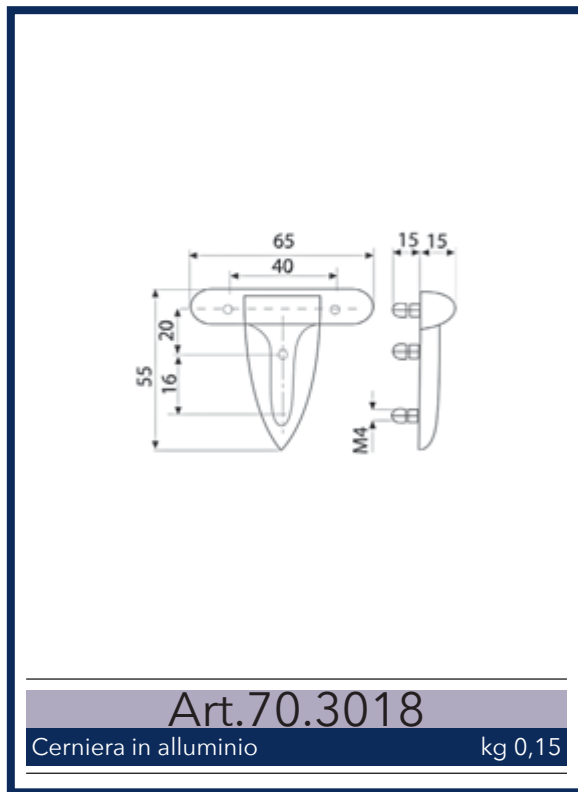
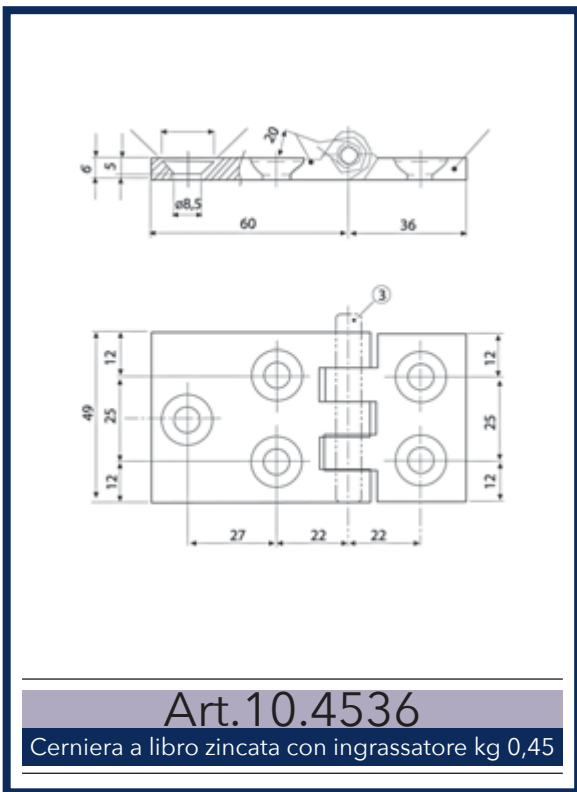
Art.10.4501
Cerniera poliall 180° L 2700 kg 4,60
Art.10.4501.0
Cerniera poliall 180° L 3000 kg 5,00
Art.10.4501.3
Cerniera poliall 180° L 4000 kg 6,50



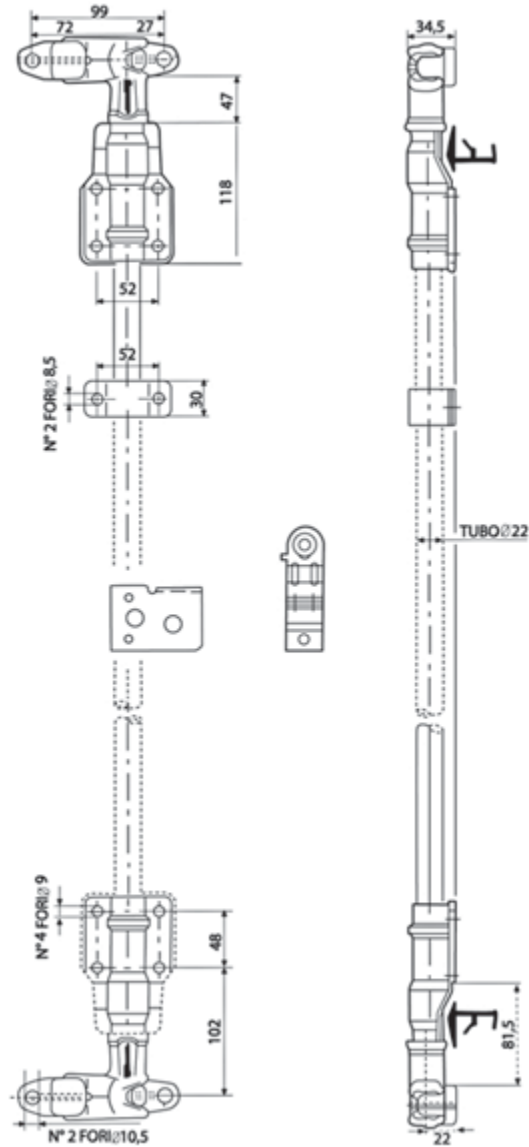
Art.10.4500.1
Cerniera continua inox L 1970 kg 2,90
Art.10.4500.2
Cerniera continua inox forata L 2500 kg 3,50



Art.10.4510
Cerniera alluminio L 4000 kg 4,25
Art.10.4512
Guarnizione per cerniera 20 m kg 1,00



CERNIERE A LIBRO E PER BAULIERA



Art.55.0014

Chiusura acciaio zincato Ø 22

kg 3,30

Art.56.0014

Chiusura acciaio inox Ø 22

kg 3,30

Art.55.0252

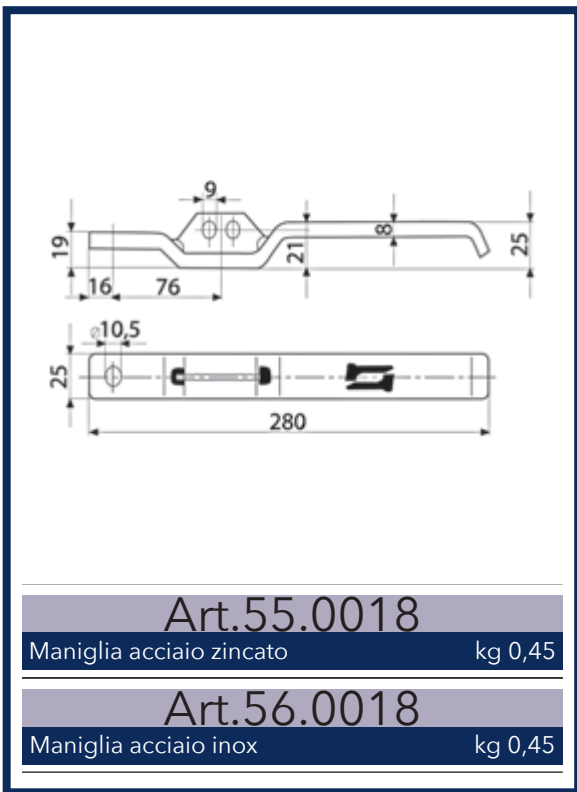
Tubo acciaio zincato Ø 22 L 3000

kg 3,00

Art.56.0252

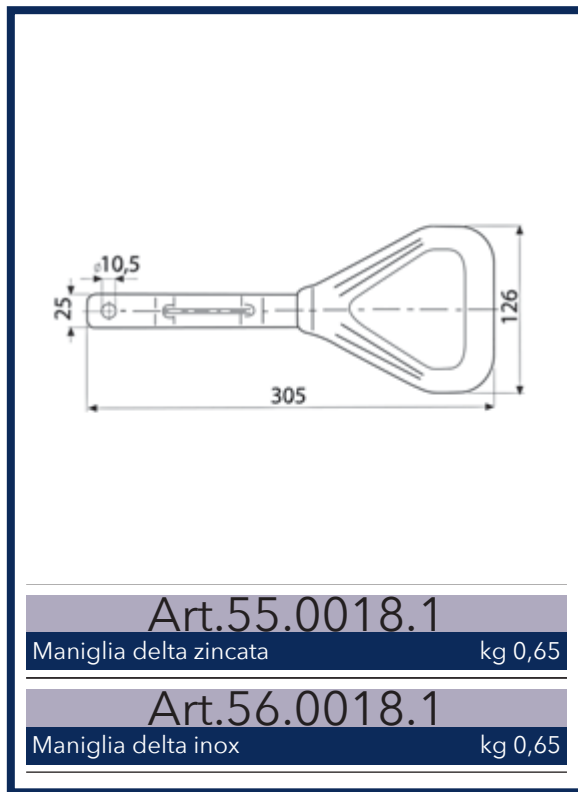
Tubo acciaio inox Ø 22 L 2500

kg 3,00



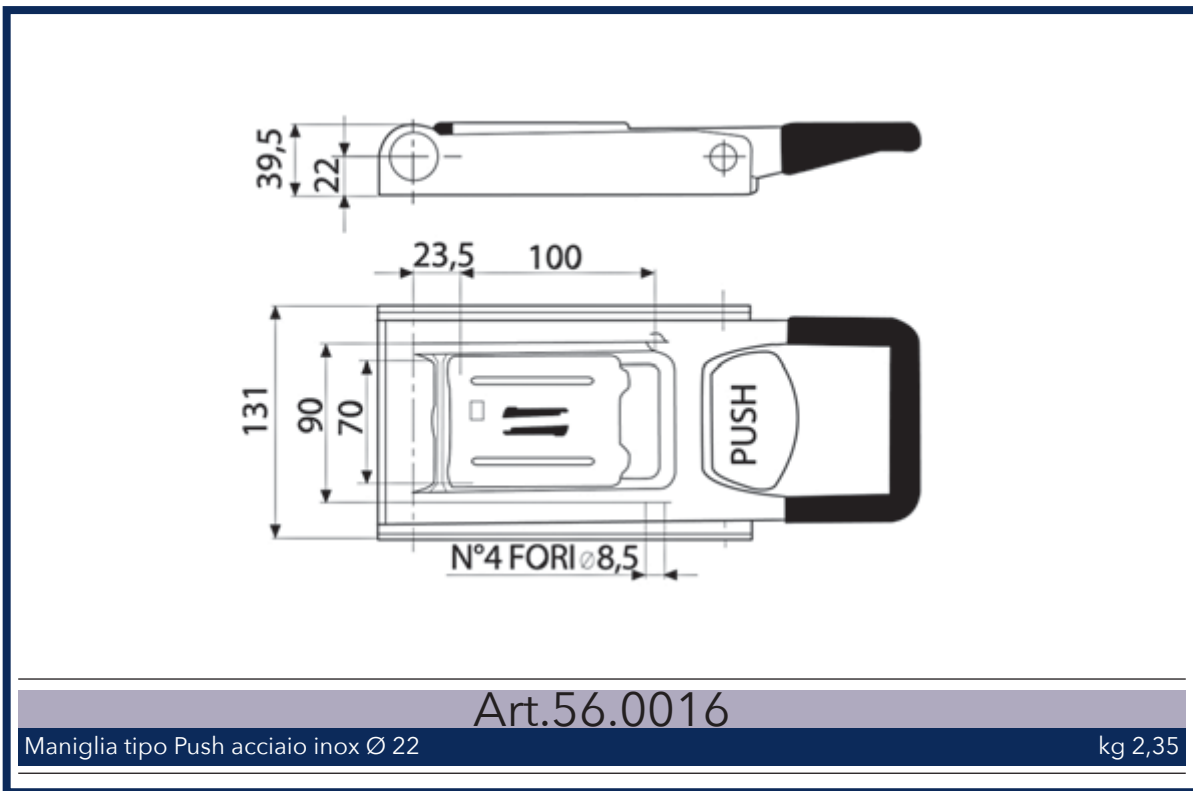
Art.55.0018
 Maniglia acciaio zincato kg 0,45

Art.56.0018
 Maniglia acciaio inox kg 0,45



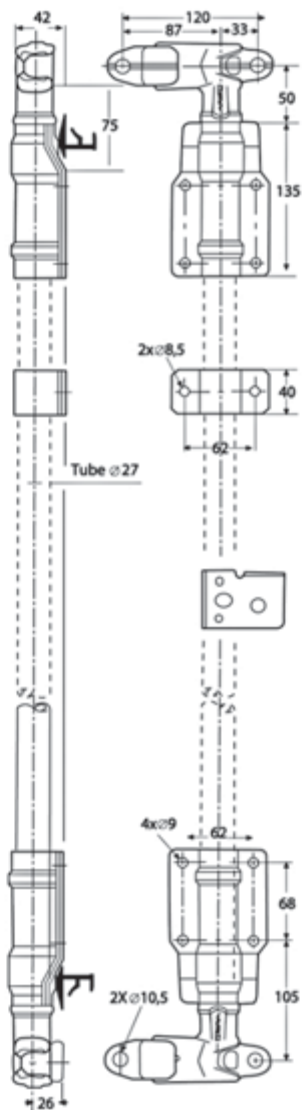
Art.55.0018.1
 Maniglia delta zincata kg 0,65

Art.56.0018.1
 Maniglia delta inox kg 0,65



Art.56.0016
 Maniglia tipo Push acciaio inox Ø 22 kg 2,35

CHIUSURE ESTERNE Ø 22



Art.55.0034

Chiusura acciaio zincato Ø 27

kg 3,90

Art.56.0034

Chiusura acciaio inox Ø 27

kg 3,90

Art.55.0272

Tubo acciaio zincato Ø 27 L 3000

kg 4,50

Art.56.0272

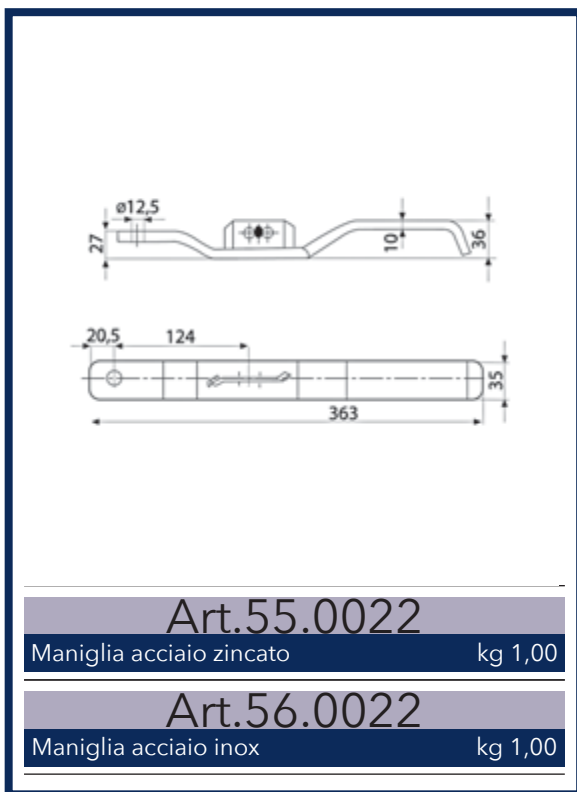
Tubo acciaio inox Ø 27 L 3000

kg 4,50

Art.56.0270

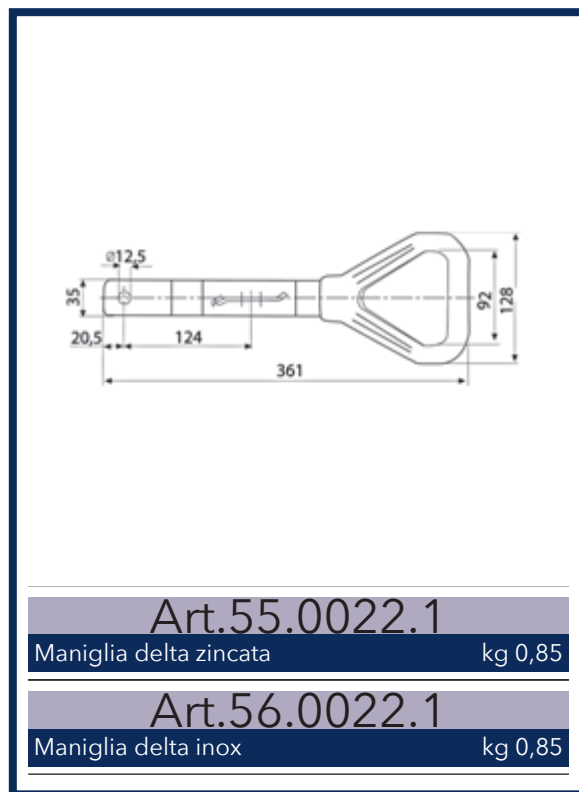
Tubo acciaio inox Ø 27 L 2650

kg 4,00



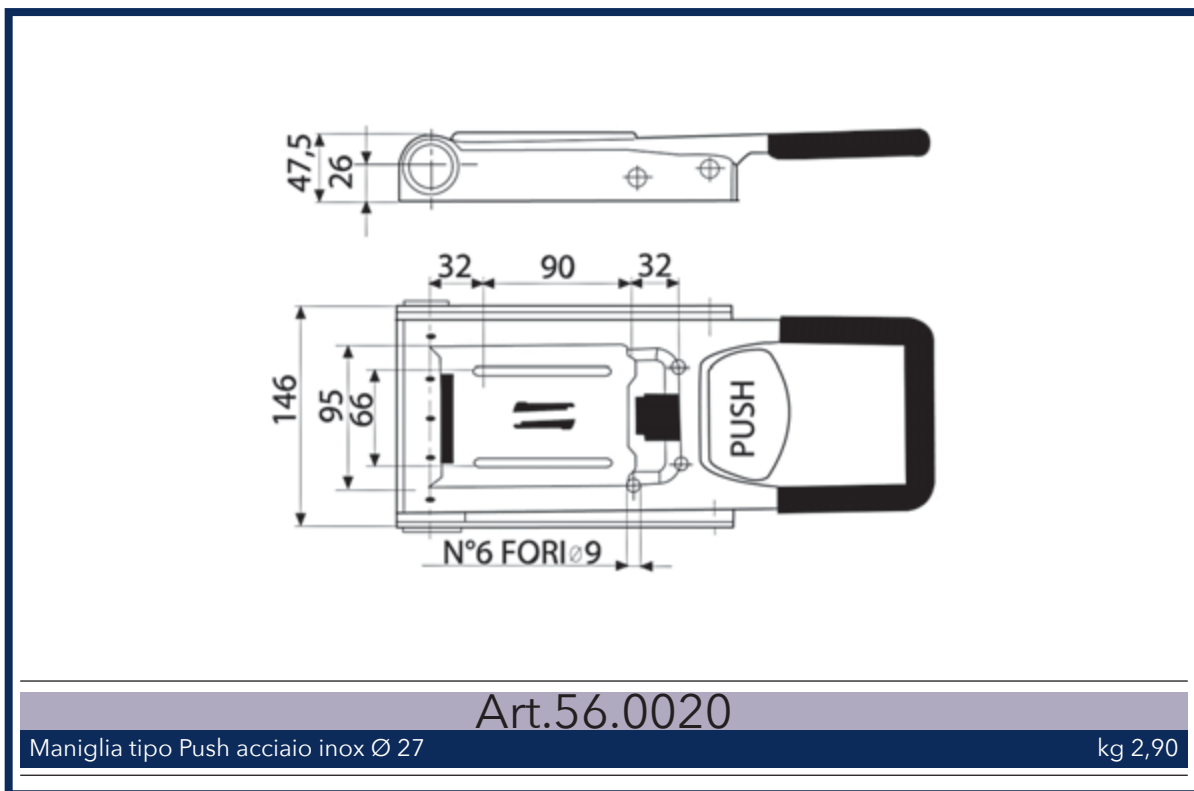
Art.55.0022
 Maniglia acciaio zincato kg 1,00

Art.56.0022
 Maniglia acciaio inox kg 1,00



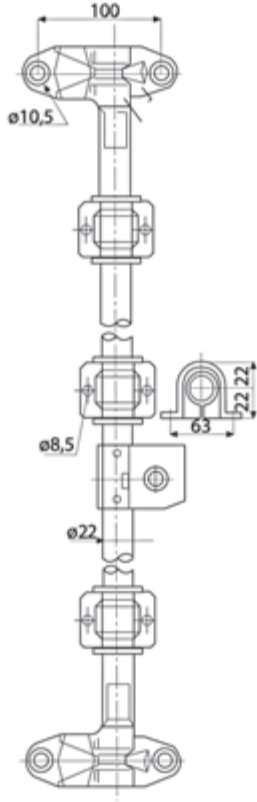
Art.55.0022.1
 Maniglia delta zincata kg 0,85

Art.56.0022.1
 Maniglia delta inox kg 0,85



Art.56.0020
 Maniglia tipo Push acciaio inox Ø 27 kg 2,90

CHIUSURE ESTERNE Ø 27

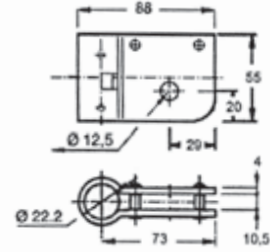


Art.55.0013

Kit arpioni chiusura Ø 22 zincata kg 4,00

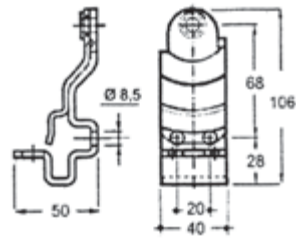
Art.55.0252

Tubo zincato Ø 22 L 3000 kg 3,00



Art.55.0011

Kit fissaggio tubo Ø 22 zincato kg 0,10



Art.55.0009

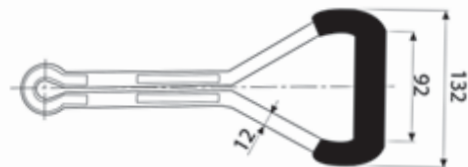
Fermo leva zincato kg 0,10



Leva Piatta

Art.55.0010

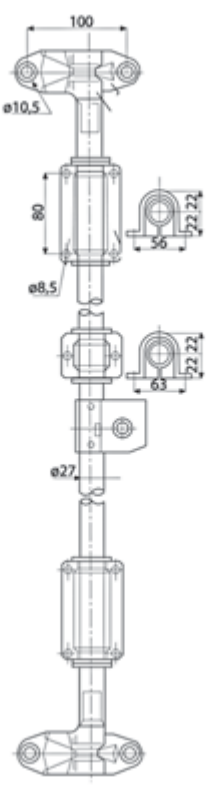
Leva piatta zincata kg 1,20



Leva Delta

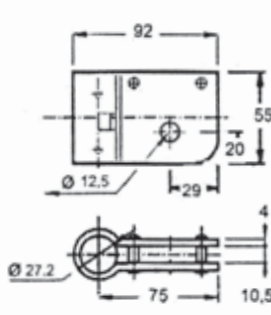
Art.55.0020

Leva delta zincata kg 1,40

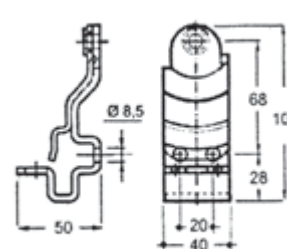


Art.55.0033
 Kit arpioni chiusura Ø 27 zincata kg 4,00


Art.55.0272
 Tubo zincato Ø 27 L 3000 kg 3,20



Art.55.0031
 Kit fissaggio tubo Ø 27 zincato kg 0,10

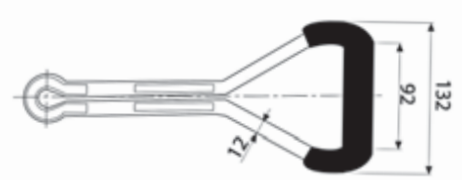


Art.55.0009
 Fermo leva zincato kg 0,10



Leva Piatta

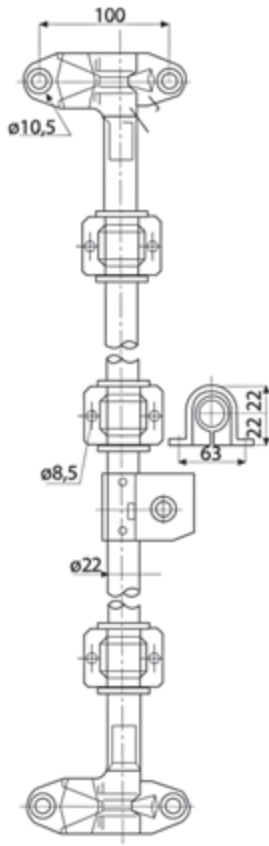
Art.55.0010
 Leva piatta zincata kg 1,20



Leva Delta

Art.55.0020
 Maniglia delta zincata kg 1,40

CHIUSURE ESTERNE Ø 27 ZINCATE

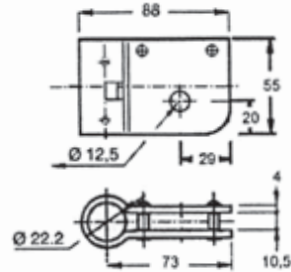


Art.56.0013

Kit arpioni chiusura Ø 22 inox kg 4,00

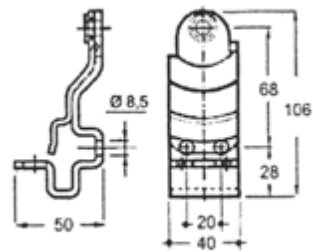
Art.56.0252

Tubo inox Ø 22 L 2500 kg 2,50



Art.56.0011

Kit fissaggio tubo Ø 22 inox kg 0,20



Art.56.0046

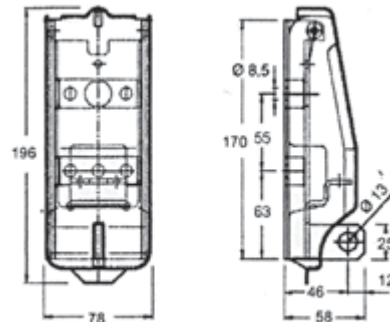
Fermo leva maniglia inox kg 0,20



Leva Piatta

Art.56.0010

Leva piatta inox kg 1,50



Art.56.0015

Fermo leva Tir inox kg 1,00

Art.56.0048
 Kit arpioni chiusura Ø 27 inox kg 4,50

Art.56.0272
 Tubo inox Ø 27 L 2650 kg 3,80

Art.56.0044
 Kit fissaggio tubo Ø 27 inox kg 0,10

Art.56.0046
 Fermo leva inox kg 0,10

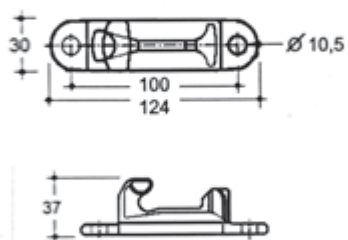
Leva Piatta

Art.56.0010
 Leva piatta inox kg 1,50

Leva Delta

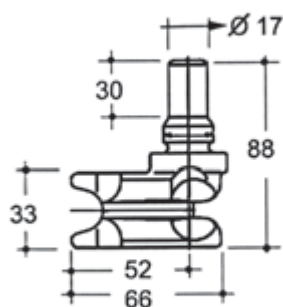
Art.56.0040
 Maniglia delta inox kg 1,50

CHIUSURE ESTERNE Ø 27 INOX



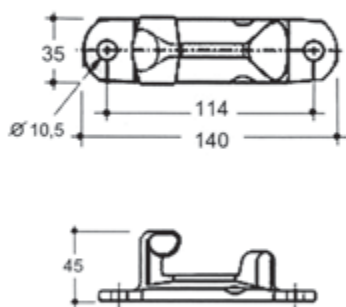
Art.55.0061

Sede arpione zincata Ø 22 kg 0,32



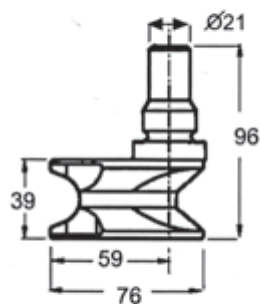
Art.55.0062

Arpione zincato Ø 22 kg 0,32



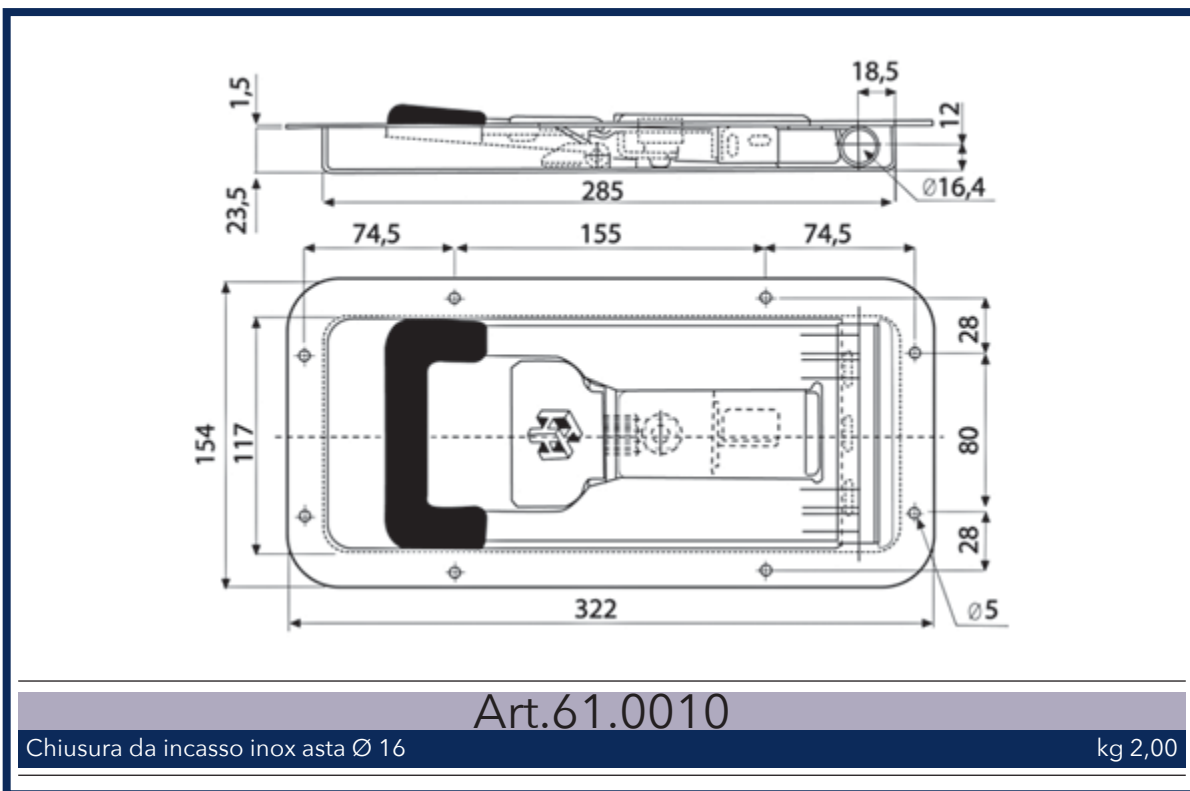
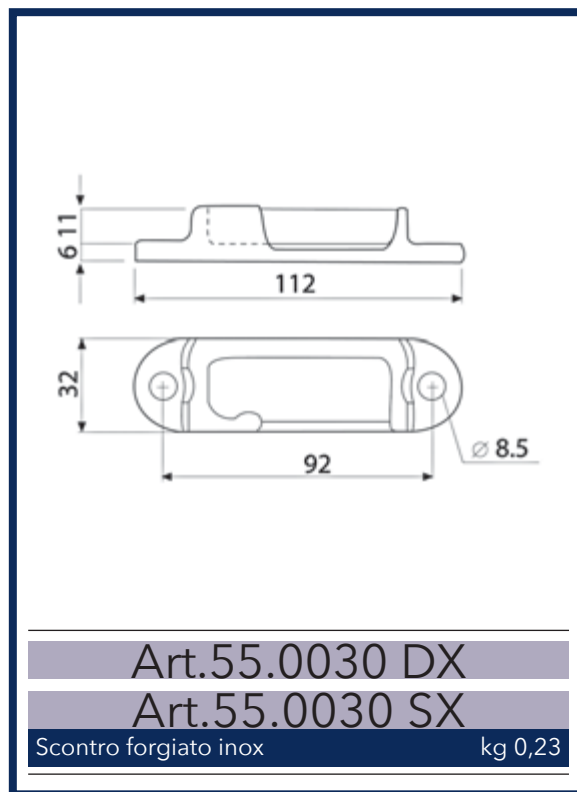
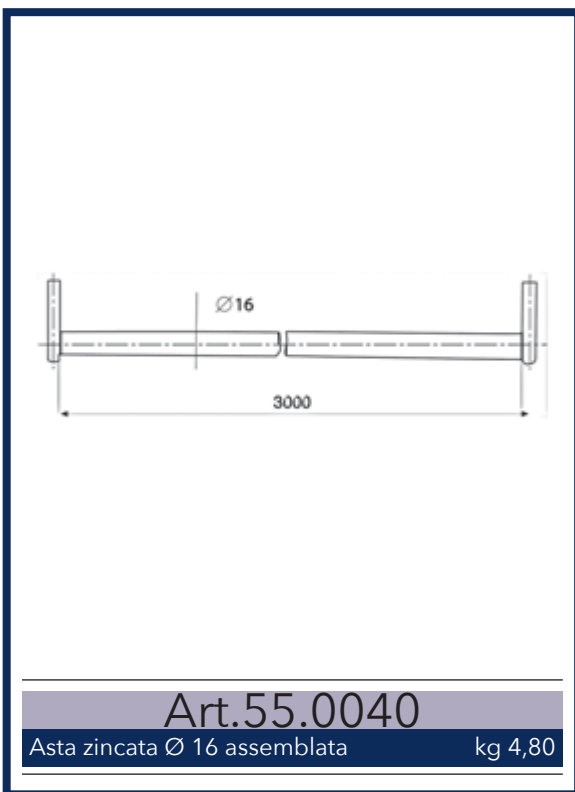
Art.55.0060

Sede arpione zincata Ø 27 kg 0,45

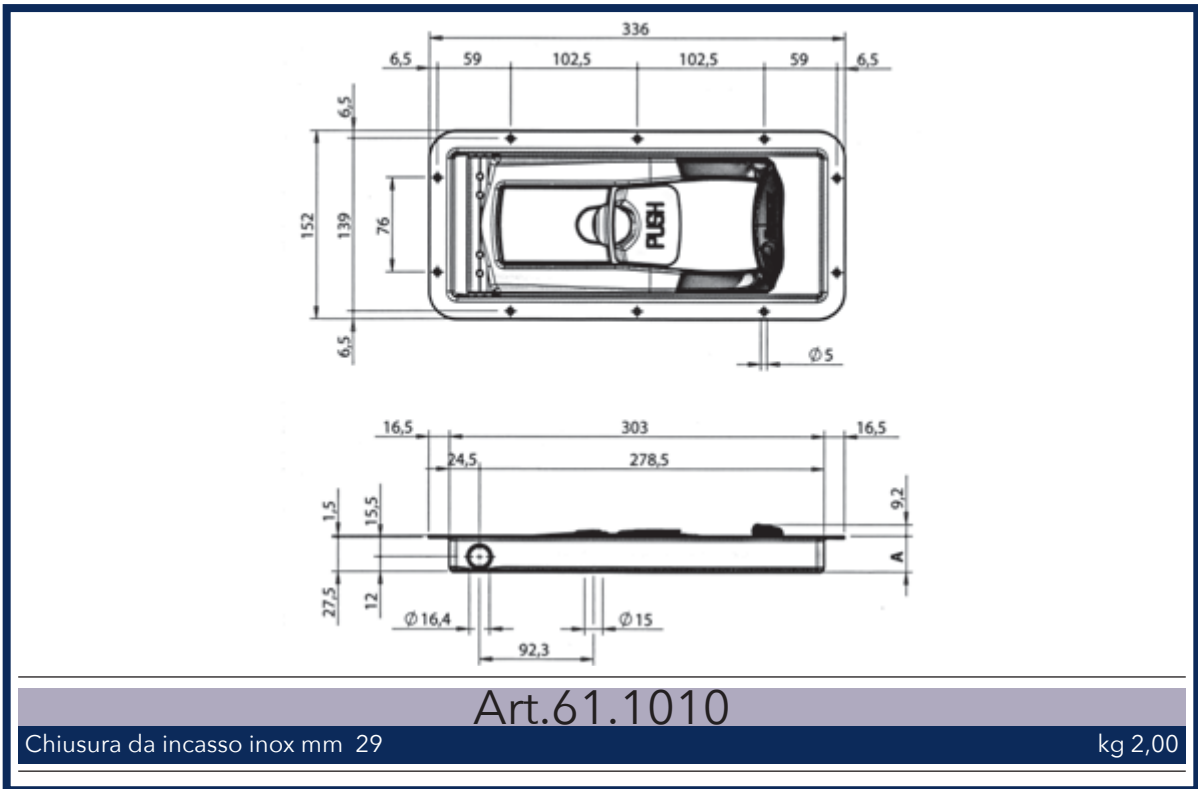
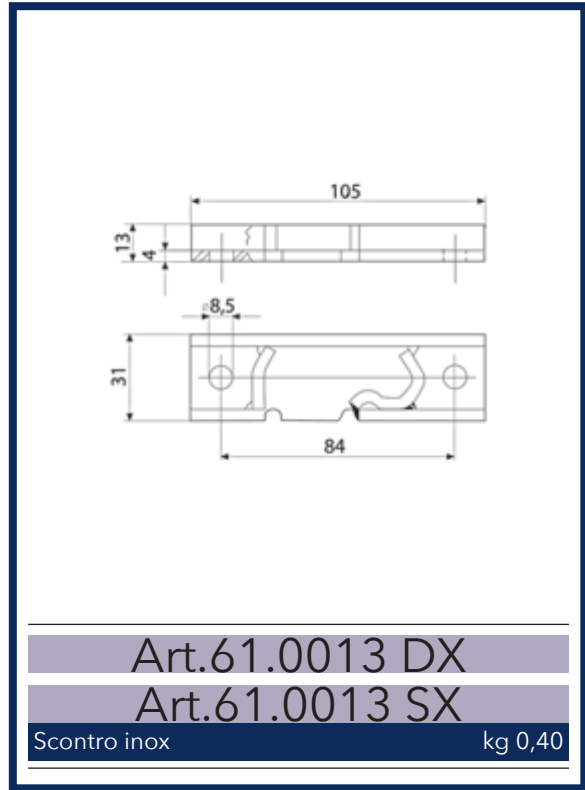
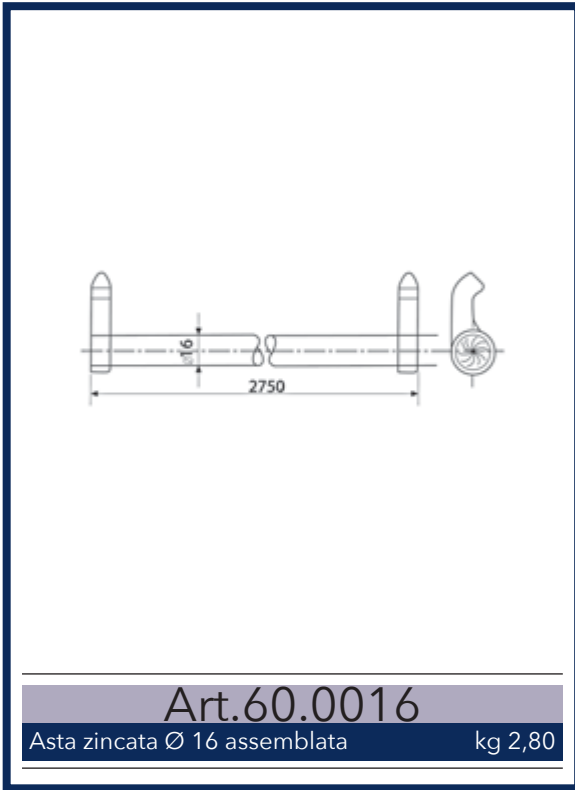


Art.55.0064

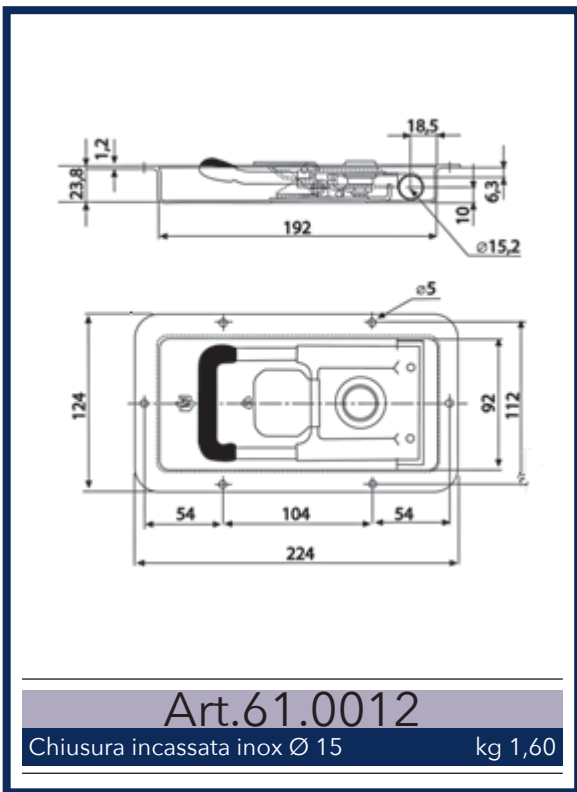
Arpione zincato Ø 27 kg 0,45



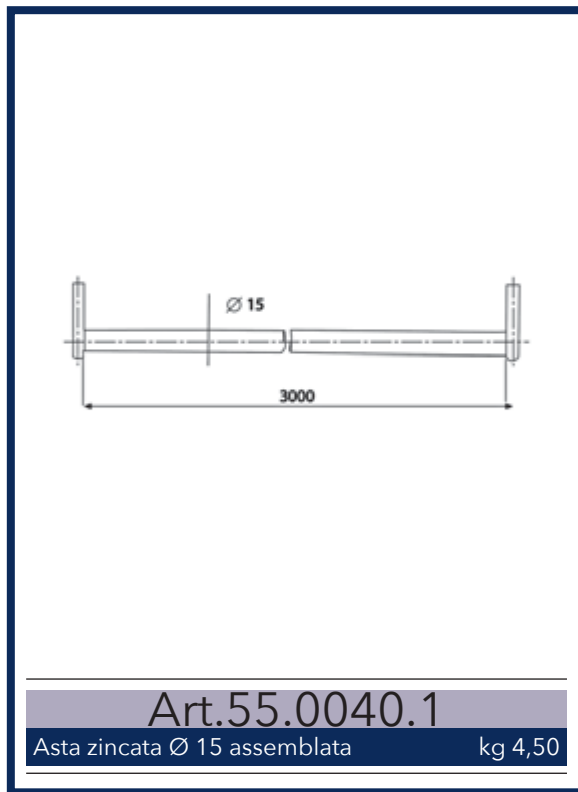
CHIUSURE INCASSATE Ø 16



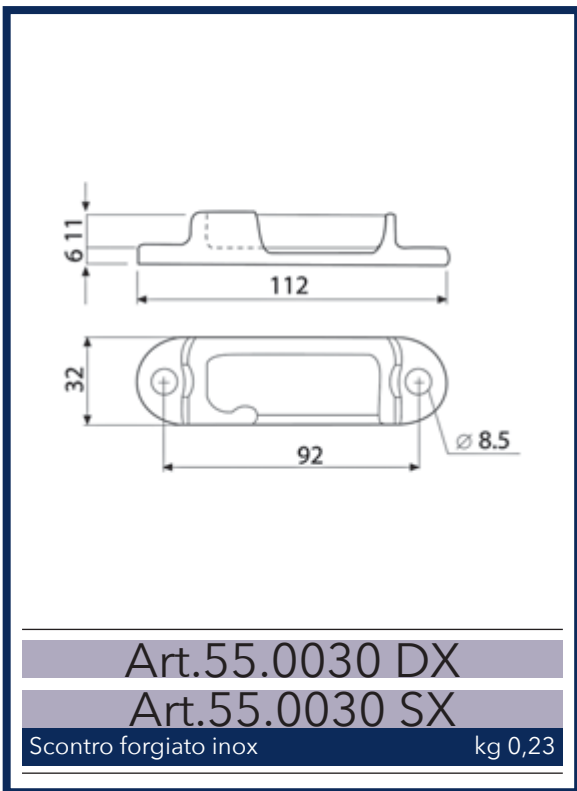
CHIUSURE INCASSATE Ø 16



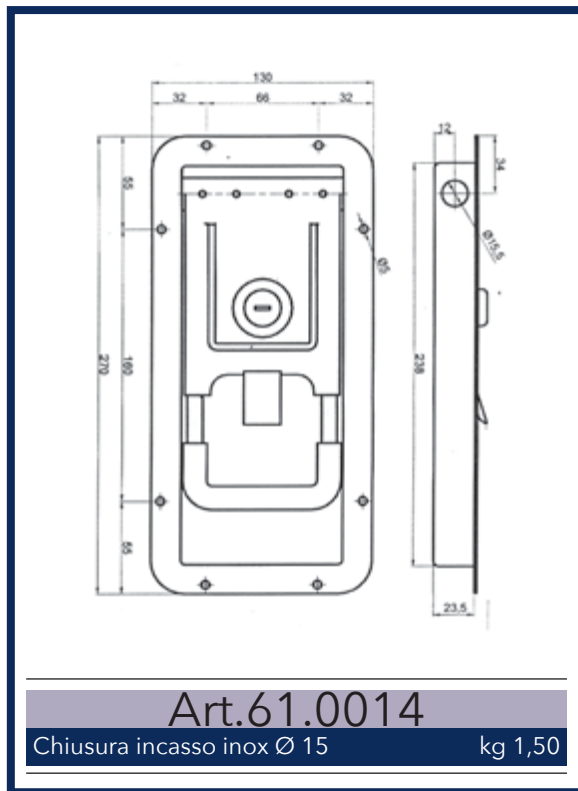
Art.61.0012
 Chiusura incassata inox Ø 15 kg 1,60



Art.55.0040.1
 Asta zincata Ø 15 assemblata kg 4,50

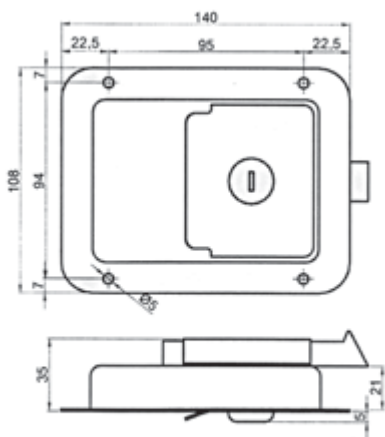


Art.55.0030 DX
Art.55.0030 SX
 Scontro forgiato inox kg 0,23



Art.61.0014
 Chiusura incasso inox Ø 15 kg 1,50

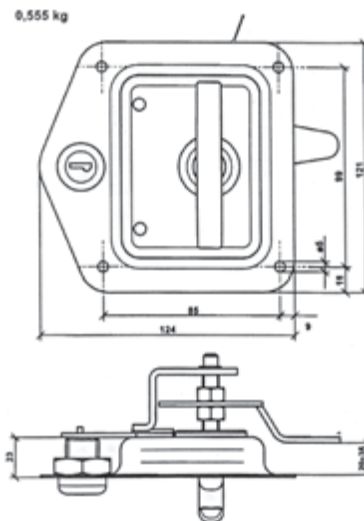
CHIUSURE INCASSATE Ø 15



Art.70.0018

Chiusura incasso inox

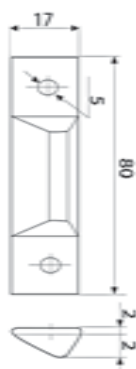
kg 0,45



Art.80.4002

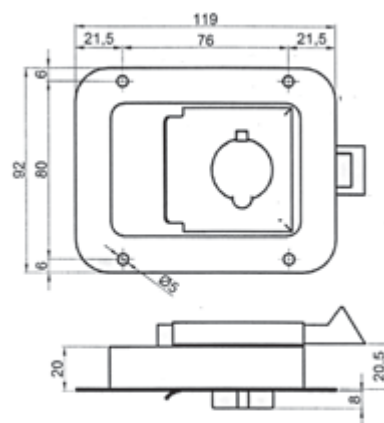
Chiusura euro inox

kg 0,56



Art.70.0028

Scontrino



Art.70.0019

Chiusura inox con nasello zincato

kg 0,40

Art.70.0019.1

Chiusura inox con nasello nylon

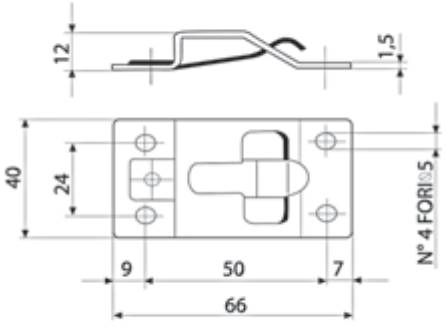
kg 0,40

Art.61.1020
 Chiusura esterna inox a manico kg 0,28

Art.61.1022
 Bloccaggio termoplastico kg 0,03

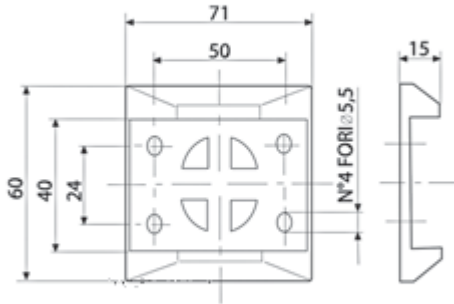
Art.61.0280
 Fermanporte automatico inox maschio + femmina kg 0,15

CHIUSURE PER SPORTELLINI E FERMAPORTA

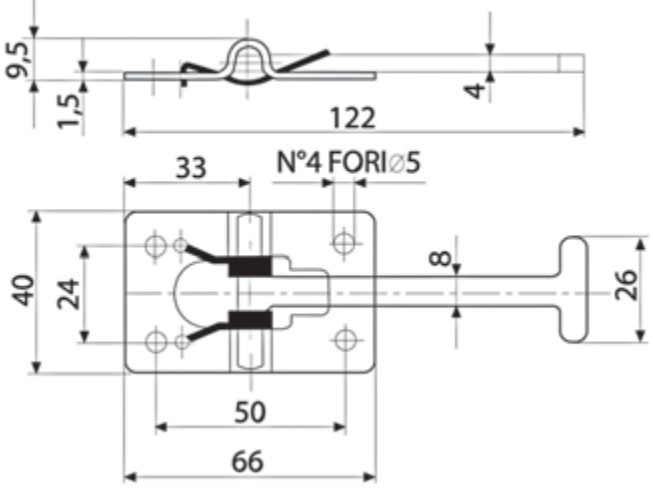


Art.60.0264
 Parte femmina in acciaio zincato kg 0,08

Art.61.0264
 Parte femmina in acciaio inox kg 0,08



Art.60.0266
 Protezione in PVC kg 0,01



Art.60.0262
 Parte maschio acciaio zincato kg 0,06

Art.61.0262
 Parte maschio acciaio inox kg 0,06

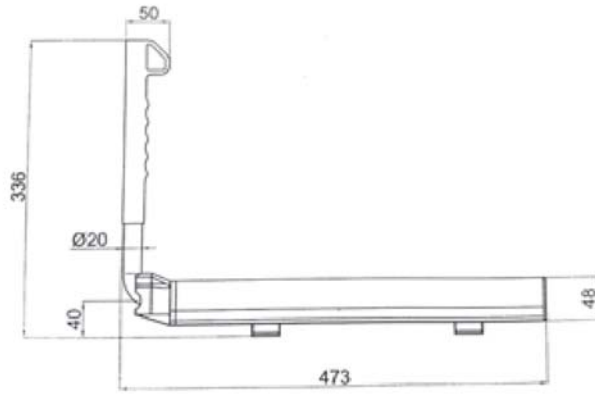
Art.60.0300	
Perno mm 30	kg 0,04
Art.60.0302	
Perno mm 40	kg 0,05
Art.60.0304	
Perno mm 50	kg 0,06
Art.60.0306	
Perno mm 60	kg 0,07

Art.60.0310	
Portagomma alluminio lucido	kg 0,05
Art.60.0312	
Tassello in gomma	kg 0,04

Art.60.0318	
Perno	kg 0,06

Art.60.0320	
Portagomma alluminio lucido	kg 0,01
Art.60.0322	
Tassello in gomma	kg 0,04

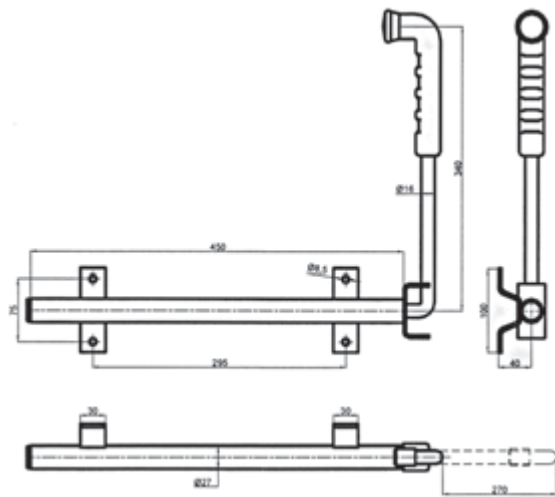
FERMAPORTA



Art.60.0330

Fermaporte in alluminio

kg 2,00

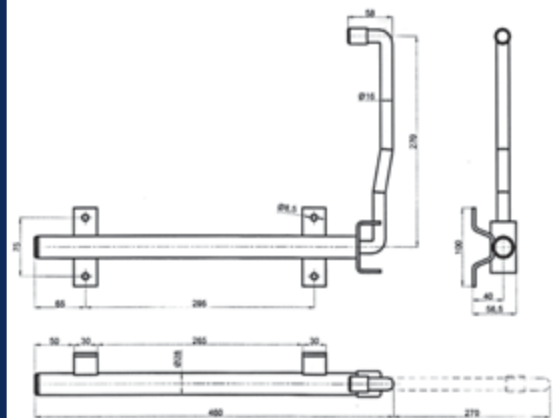


Art.60.0327

Fermaporte in acciaio zincato kg 2,00

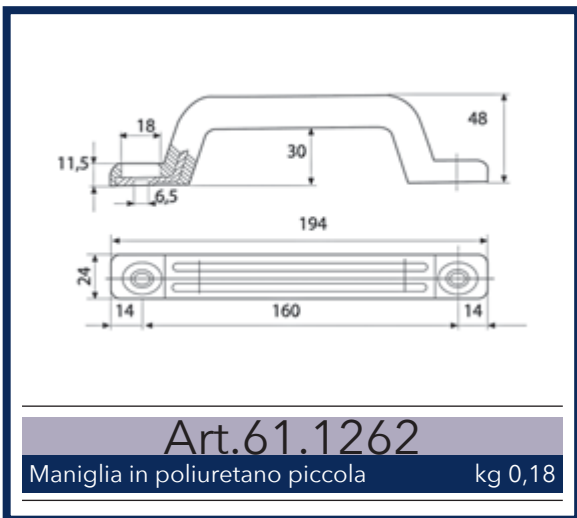
Art.60.0329

Fermaporte in acciaio inox kg 2,00

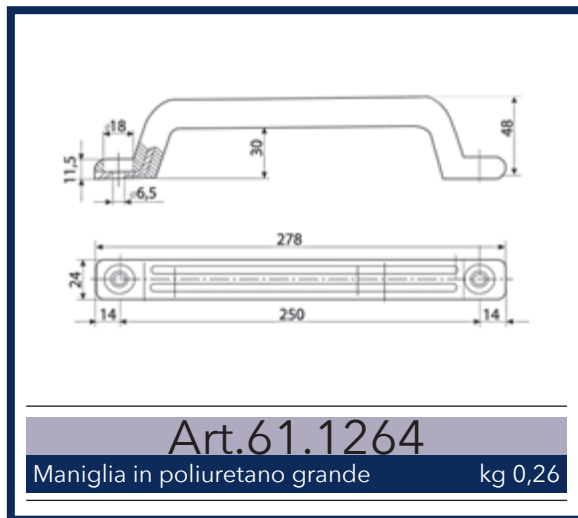


Art.60.0328

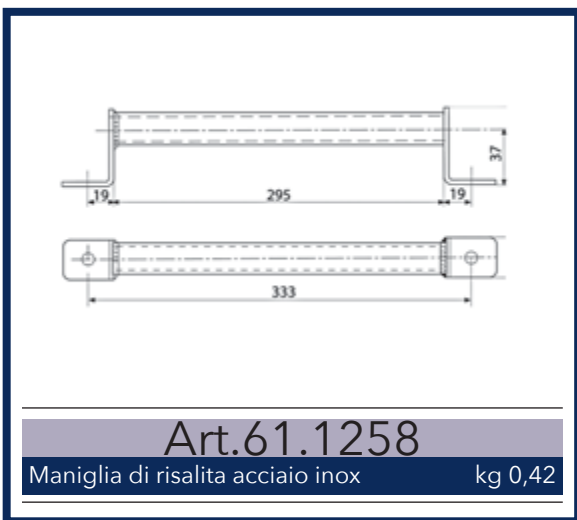
Fermaporte sottotelaio a molla acciaio zincato kg 1,60



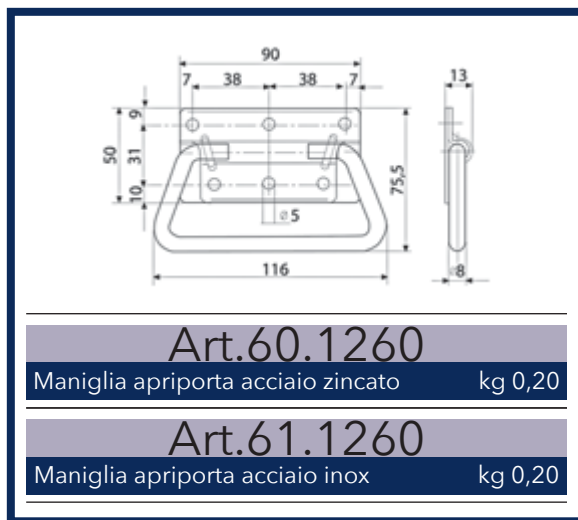
Art.61.1262
 Maniglia in poliuretano piccola kg 0,18



Art.61.1264
 Maniglia in poliuretano grande kg 0,26

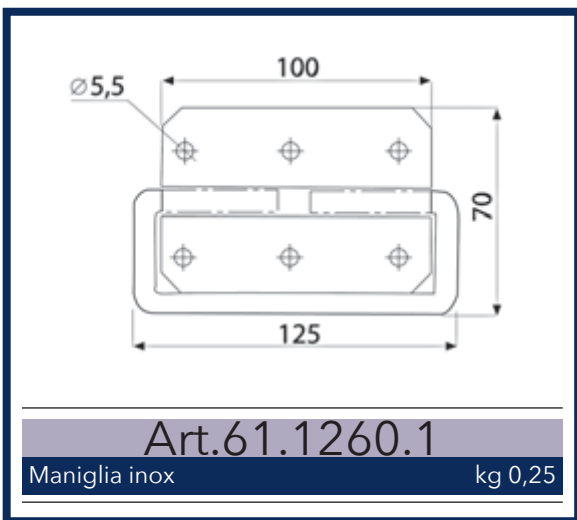


Art.61.1258
 Maniglia di risalita acciaio inox kg 0,42

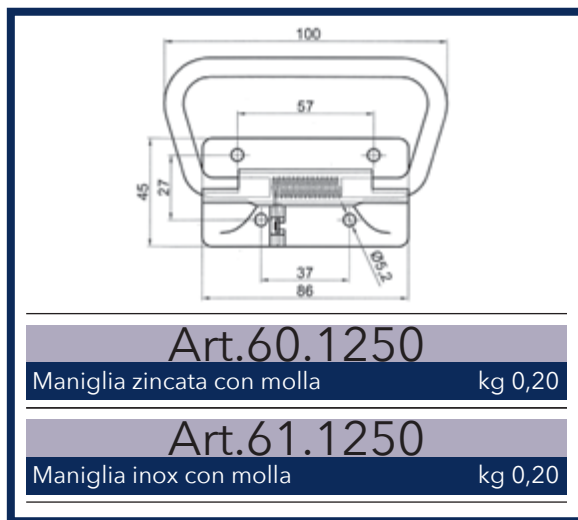


Art.60.1260
 Maniglia apriporta acciaio zincato kg 0,20

Art.61.1260
 Maniglia apriporta acciaio inox kg 0,20



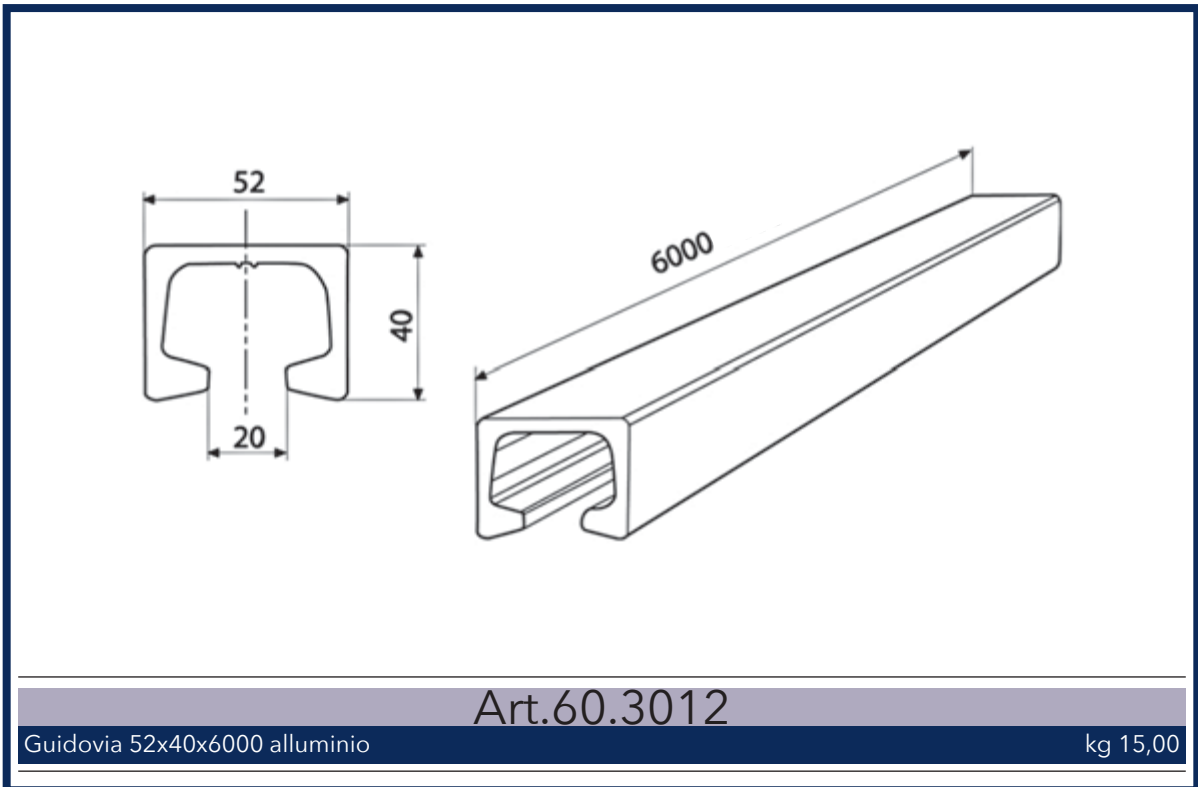
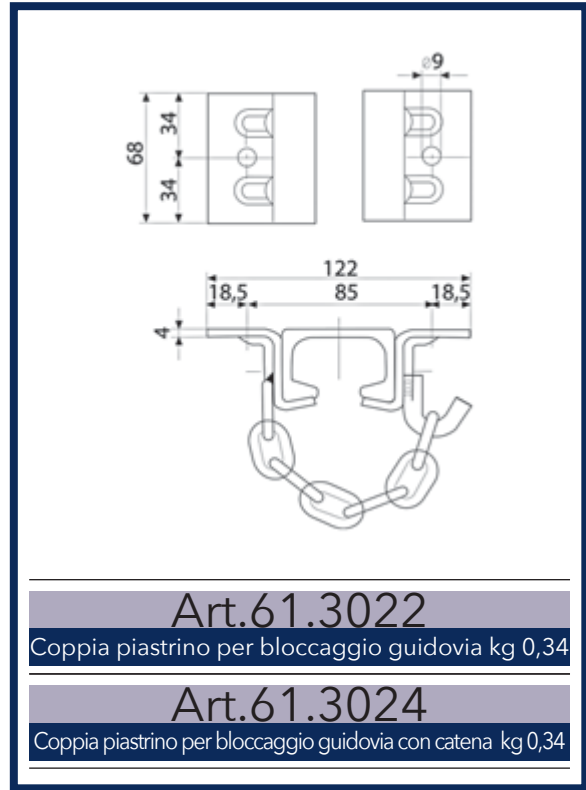
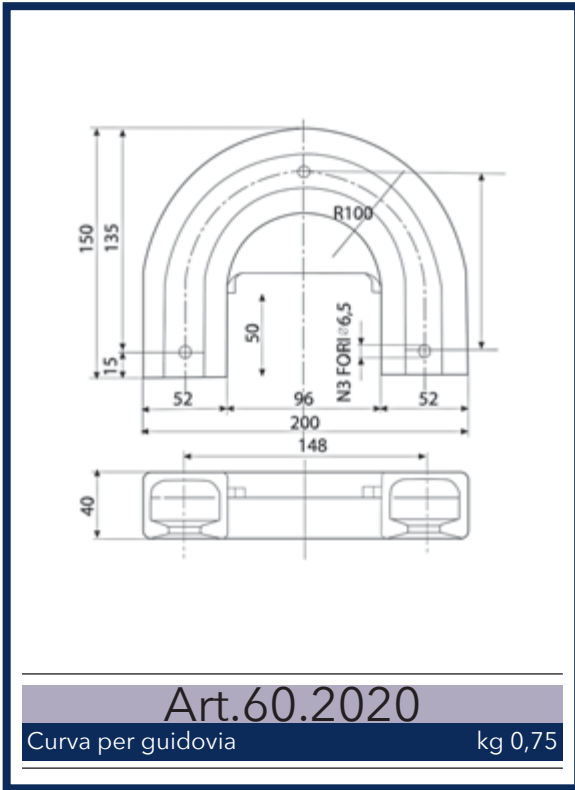
Art.61.1260.1
 Maniglia inox kg 0,25

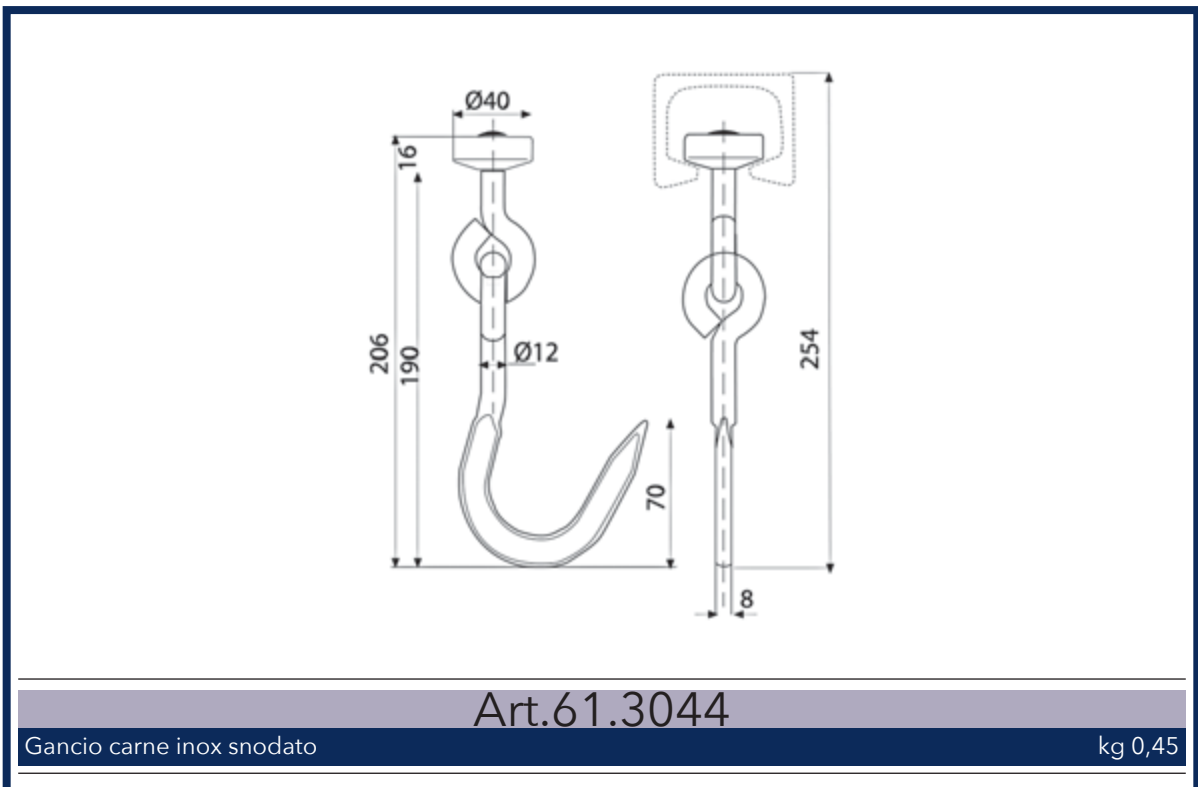
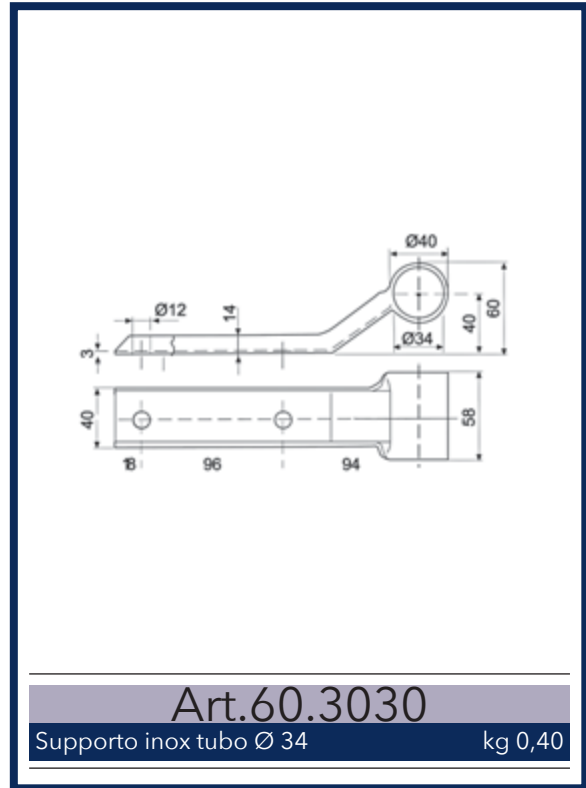
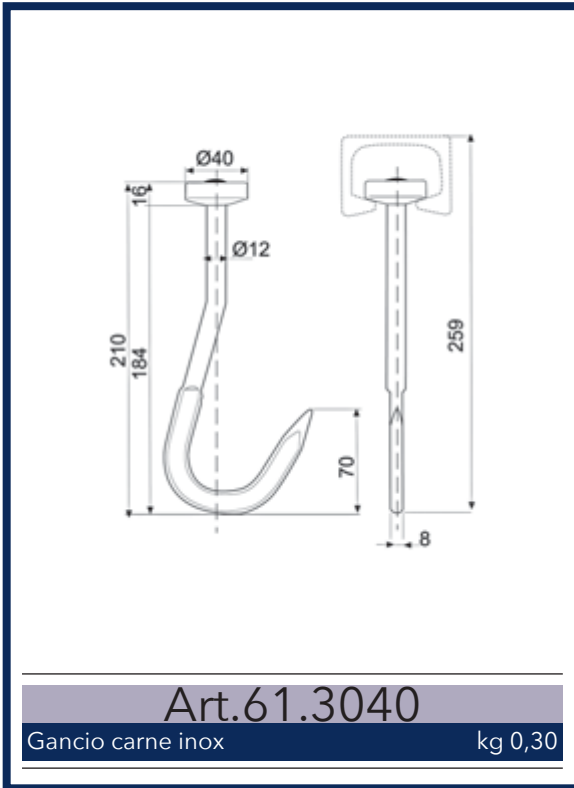


Art.60.1250
 Maniglia zincata con molla kg 0,20

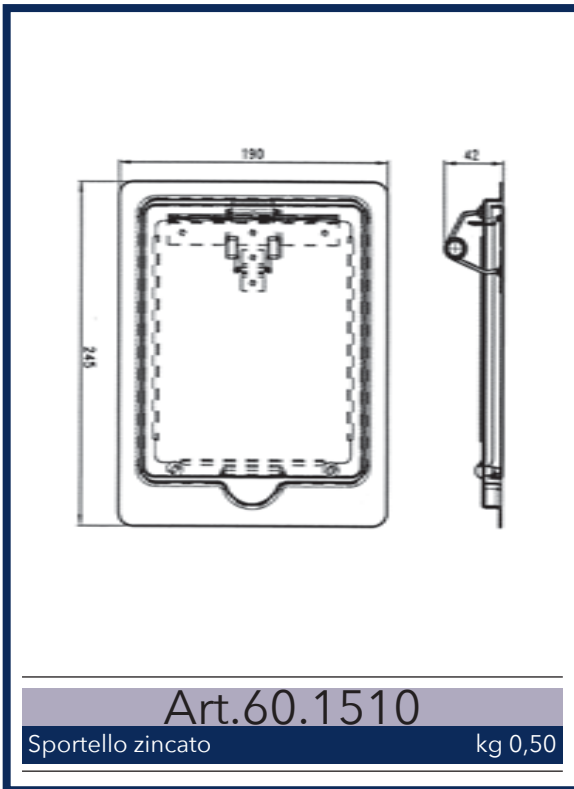
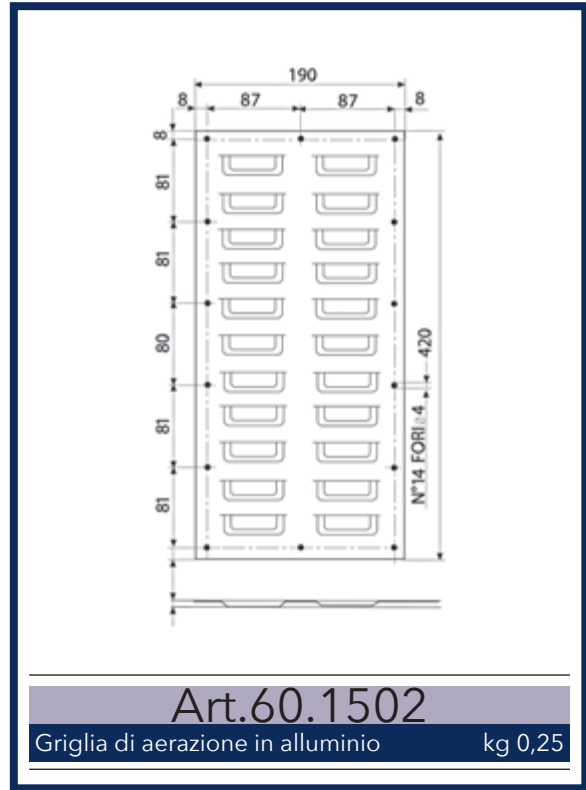
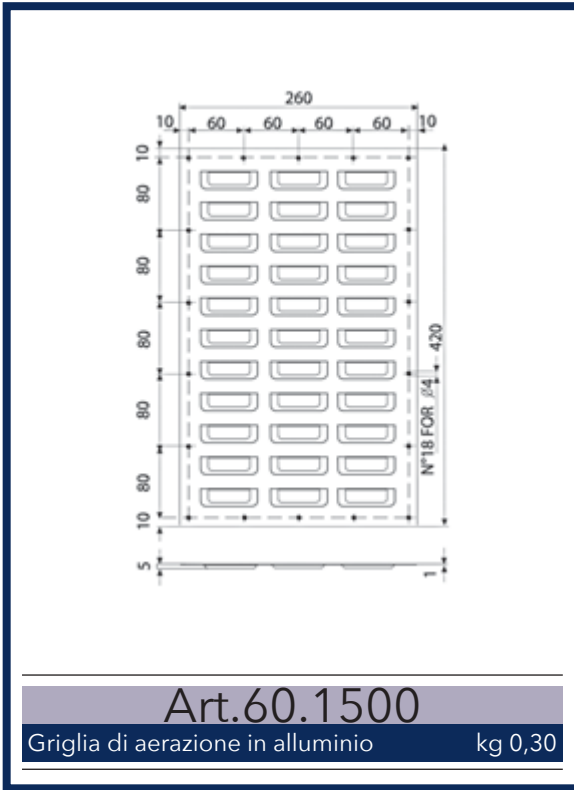
Art.61.1250
 Maniglia inox con molla kg 0,20

MANIGLIE





IMPIANTISTICA TRASPORTO CARNE



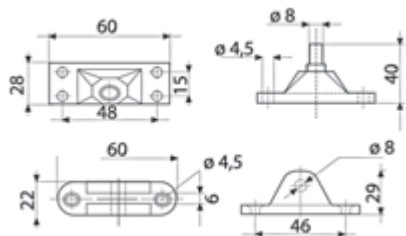
Art.62.0012	
Supporto mensola senza bloccaggio mm 500	kg 1,50
Art.62.0014	
Supporto mensola con bloccaggio mm 500	kg 1,50

Art.62.0010	
Guidovia in alluminio grezzo m 5	kg 5,80

Art.99.1010	
Profilo AL/Anodizzato L 7500	kg/m 1,20

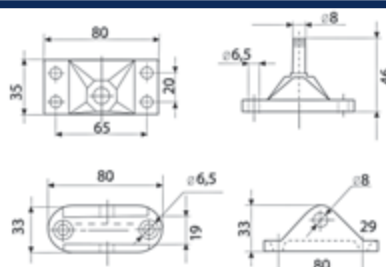
Art.99.0039.1	
Anodizzato L 6000	kg/m 1,05
Art.99.0040.1	
Anodizzato L 6600	kg/m 1,05
Art.99.0042.1	
Anodizzato L 7600	kg/m 1,05

STAFFE RIBALTABILI IN ALLUMINIO PER MENSOLE



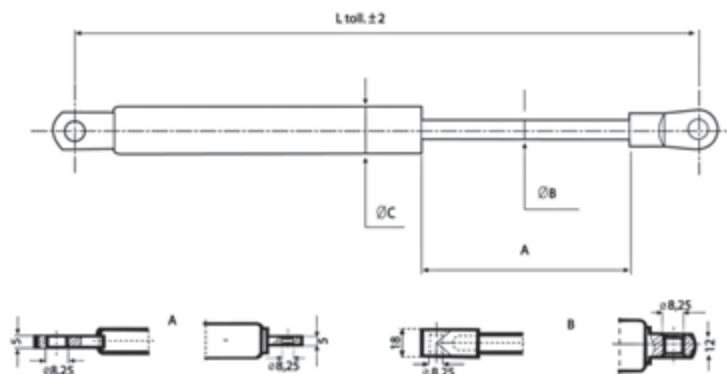
Art.70.8000

Kit attacco molla a gas mod. A



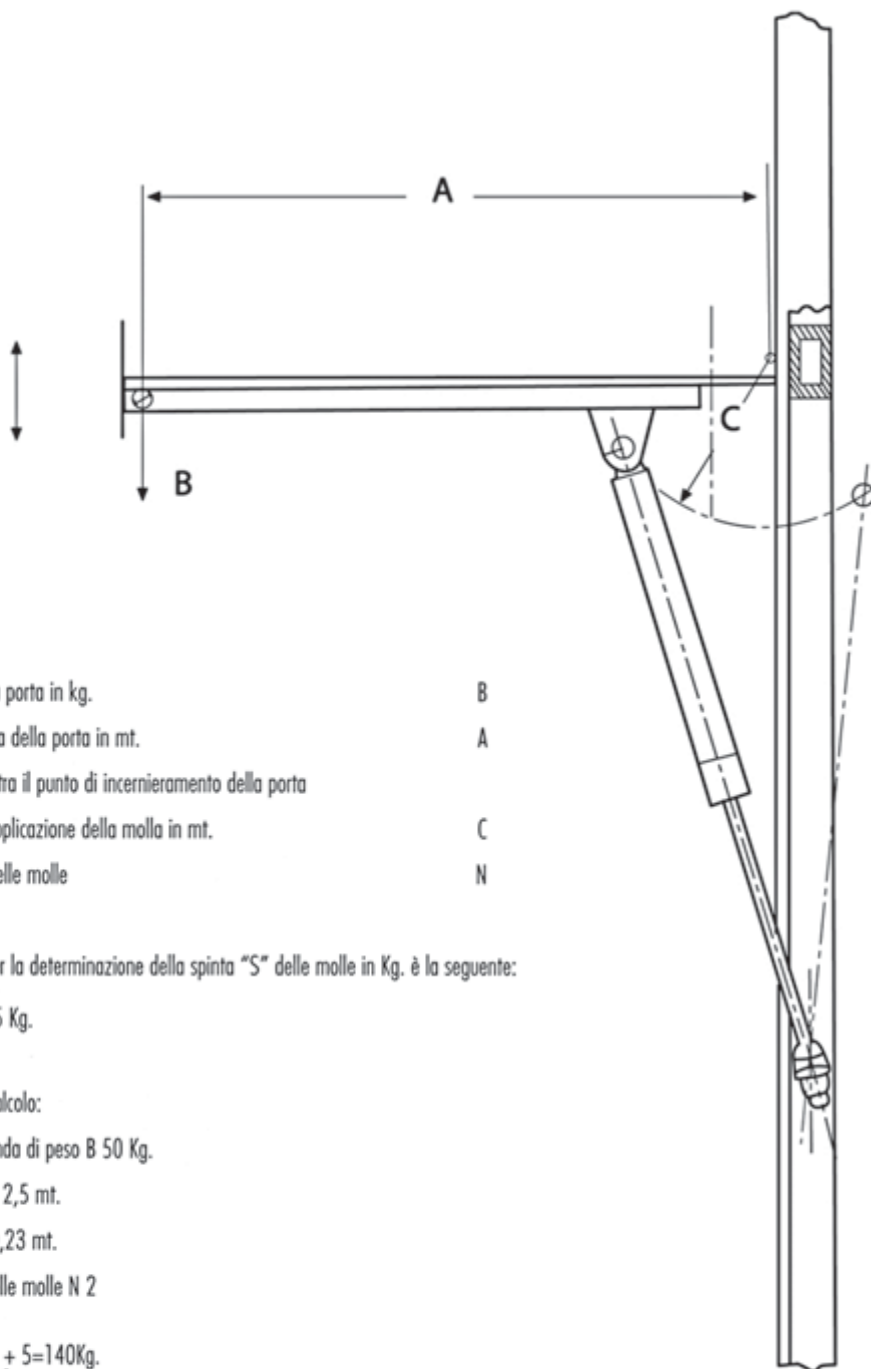
Art.70.8002

Kit attacco molla a gas mod. B



	L	kg	A	ØB	ØC	Terminali
Art.70.8008	255	10	80	8	19	A
Art.70.8010	600	20	250	8	19	A
Art.70.8012	600	30	250	8	19	A
Art.70.8014	485	50	195	10	22	A
Art.70.8016	600	60	255	10	22	B
Art.70.8018	700	70	300	10	22	B
Art.70.8020	600	80	255	10	22	B
Art.70.8022	800	80	350	10	22	B
Art.70.8024	800	100	350	14	28	B
Art.70.8026	800	130	350	14	28	B
Art.70.8028	800	200	350	14	28	B

COME SCEGLIERE LA MOLLA PNEUMATICA



Dati:

- il peso della porta in kg. B
- la lunghezza della porta in mt. A
- la distanza tra il punto di incernieramento della porta
e quello di applicazione della molla in mt. C
- il numero delle molle N

la formula per la determinazione della spinta "S" delle molle in Kg. è la seguente:

$$S = \frac{B \times A}{2N \times C} + 5 \text{ Kg.}$$

Esempio di calcolo:

Sia una sponda di peso B 50 Kg.

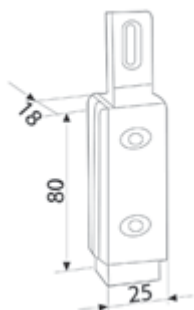
lunghezza A 2,5 mt.

distanza C 0,23 mt.

il numero delle molle N 2

$$S = \frac{50 \times 2,5}{(2 \times 2) \times 0,23} + 5 = 140 \text{ Kg.}$$

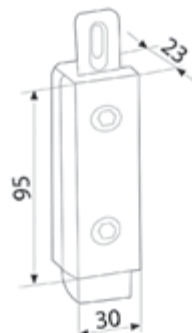
dobbiamo montare 2 molle da 140 Kg.



Art.70.1010

Serrandola

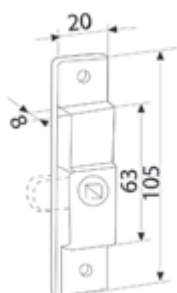
kg 0,17



Art.70.1012

Serrandola

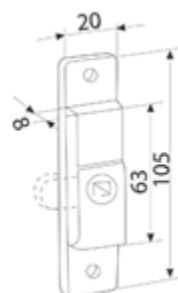
kg 0,28



Art.70.2012

Tavellino

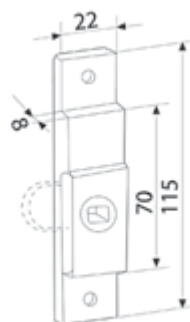
kg 0,02



Art.70.2014

Tavellino base rialzata

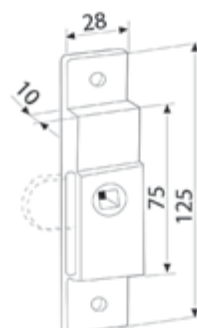
kg 0,08



Art.70.2022

Tavellino

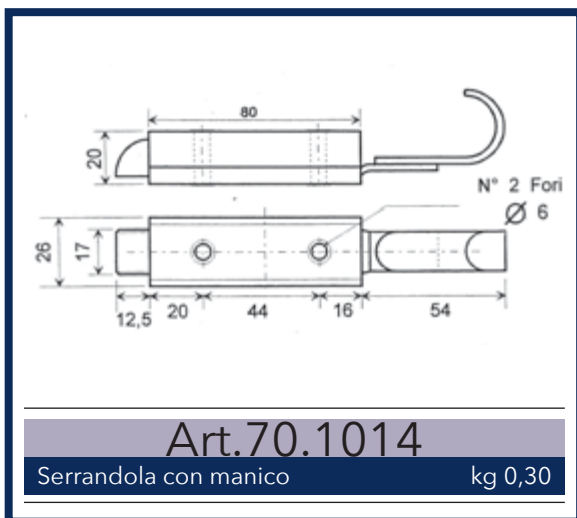
kg 0,12



Art.70.2030

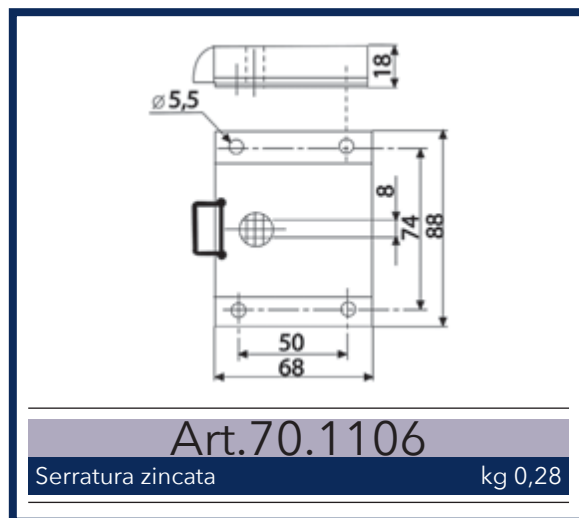
Tavellino

kg 0,18



Art.70.1014

Serrandola con manico kg 0,30



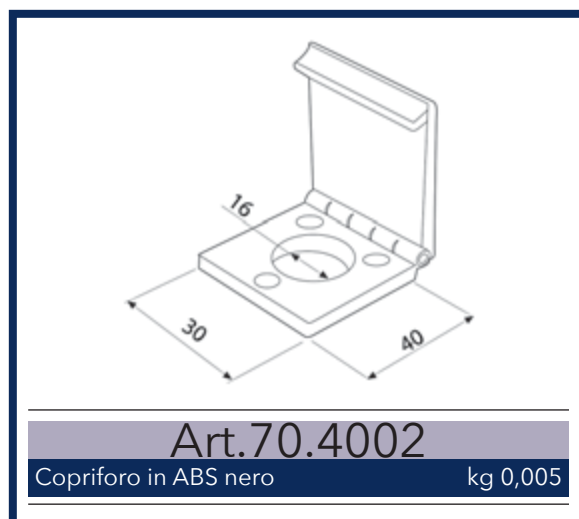
Art.70.1106

Serratura zincata kg 0,28



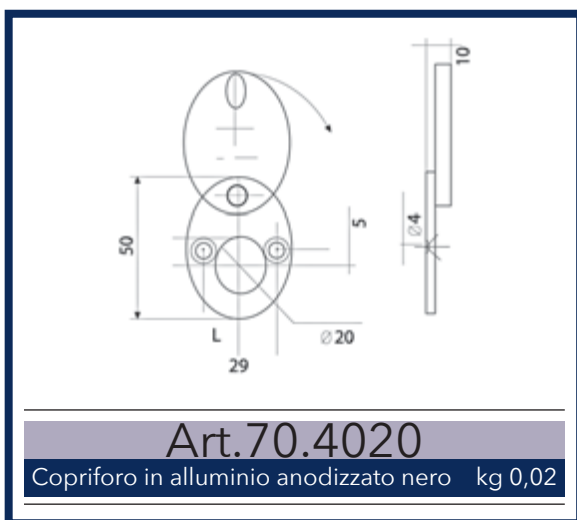
Art.70.4018

Copriforo girevole in alluminio lucido kg 0,01



Art.70.4002

Copriforo in ABS nero kg 0,005



Art.70.4020

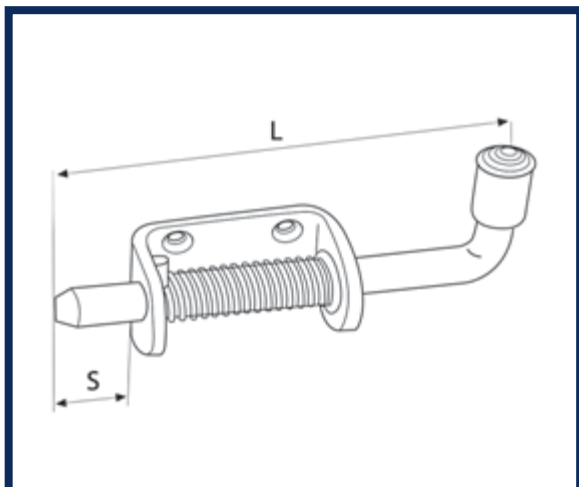
Copriforo in alluminio anodizzato nero kg 0,02



Art.70.4050

Chiave in acciaio zincato kg 0,13

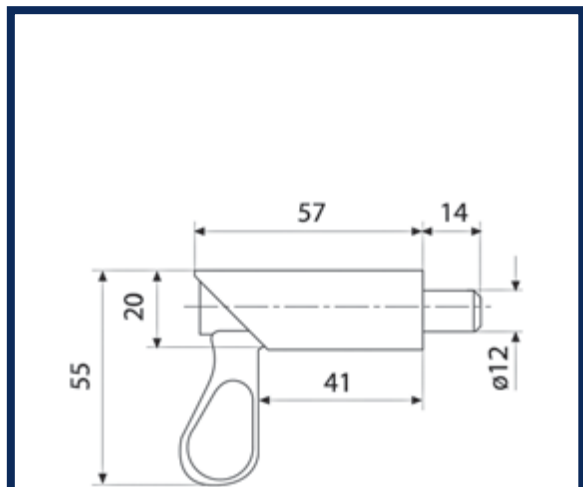
COPRIFORO



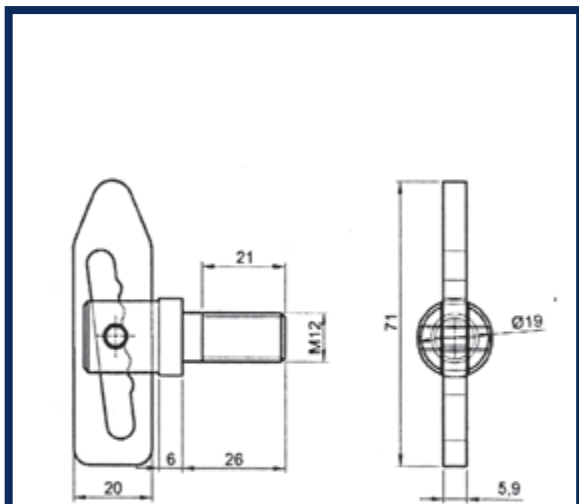
Art.20.2028
 Catenaccio a molla zincato L=160 mm S=35 mm kg 0,34

Art.20.2030
 Catenaccio a molla zincato L=190 mm S=70 mm kg 0,40

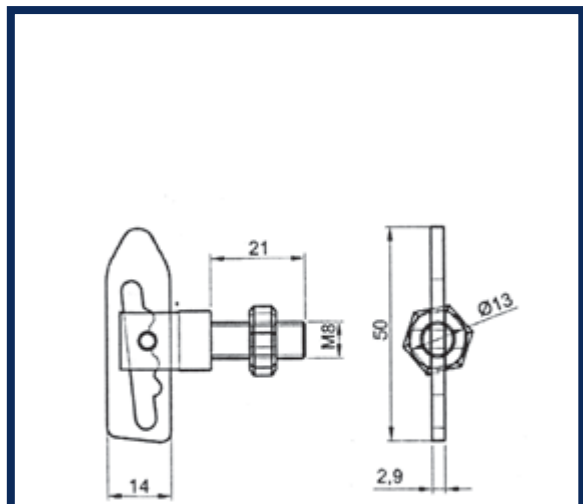
Art.20.2029
 Catenaccio a molla inox L=160 mm S=35 mm kg 0,39



Art.20.2031
 Chiavistello a molla zincato kg 0,15



Art.20.2080
 Fermoleva a baionetta zincato M12 kg 0,30



Art.20.2082
 Fermoleva a baionetta zincato M8 kg 0,10

Art. Ax.Protectakote

latta da 4 L

Rivestimento protettivo poliuretano

Caratteristiche:

- Rivestimento protettivo poliuretano monocomponente
- Pronto all'uso, facile da applicare e asciuga velocemente
- Antiscivolo e fonoassorbente
- I granuli in gomma lo rendono non abrasivo ai prodotti, quindi non danneggia
- Aderisce a quasi tutte le superfici (metallo, legno, vetroresina, cemento, ecc.)
- Anti-ruggine e anti-corrosivo in quanto resistente al gasolio, benzina, sale, agli acidi e ai prodotti chimici
- Elevata resistenza all'abrasione
- Facile da riparare e ricoprire
- Resistente al calore e al freddo (da -5 fino a 130°C non si altera nè si ammorbidisce)
- Completamente flessibile, non si scaglia nè si spella
- La versione UVR è resistente ai raggi ultra violetti e quindi non si scolora



Art. AX.PROTECTAKOTE

Rivestimento protettivo poliuretano ruvido

latta da 4 L



Art. AX.KOERAPUR 689

Rivestimento autolivellante liscio latta da kg 12,00 + kg 3,00 di indurente

