

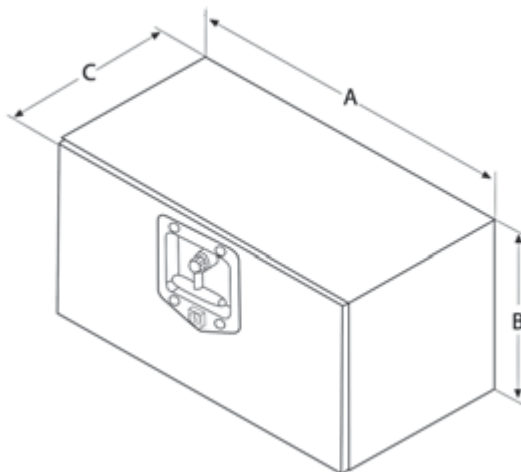
**Componenti e accessori
sotto cassone**

Indice

Cassette porta attrezzi	
-zincate	pag. 142
-inox	pag. 143
-in plastica	pag. 144
Vaschetta raccolta liquami	pag. 146
Bocchette scarico cereali	pag. 146
Portapallets	pag. 146
Taniche acqua	pag. 147
Porta documenti	pag. 149
Portaestintori	pag. 150
1/2 Parafanghi	pag. 151
Parafanghi zincati/inox	pag. 152
Parafanghi in plastica	pag. 154
Staffe per parafanghi	pag. 156
Supporti per staffe parafanghi	pag. 160
Parafanghi antiturbolenza	pag. 162
Paraspruzzi	pag. 164
Scalette, gradini di salita	pag. 165
Passerelle	pag. 168
Cunei fermaruota	pag. 169
Portaruota	pag. 170
Verricelli	pag. 174
Ganci tendifune	pag. 176
Ganci di traino	pag. 177
Supporti cassone	pag. 178
Paraincastri - paracicli	pag. 181
Griglie parasassi	pag. 184
Coppiglie e spine a scatto	pag. 186

CASSETTE PORTA ATTREZZI IN ACCIAIO ZINCATO

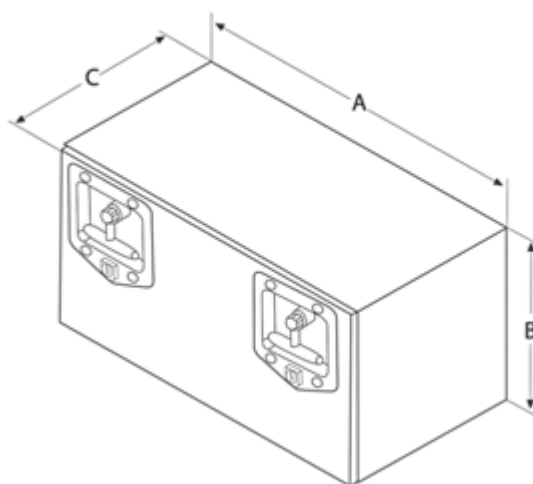
	A	B	C	kg
Art.80.4010	270	270	550	5,5
Art.80.4028	600	400	400	10,0
Art.80.4011	350	350	350	5,7
Art.80.4012	400	300	300	4,5
Art.80.4008	400	300	500	6,3
Art.80.4013	500	300	400	7,0
Art.80.4014	500	400	500	8,0
Art.80.4009	600	300	250	7,0
Art.80.4015	600	300	300	7,4
Art.80.4026	600	300	400	8,5
Art.80.4016	600	400	500	10,6



CASSETTE PORTA ATTREZZI IN ACCIAIO ZINCATO

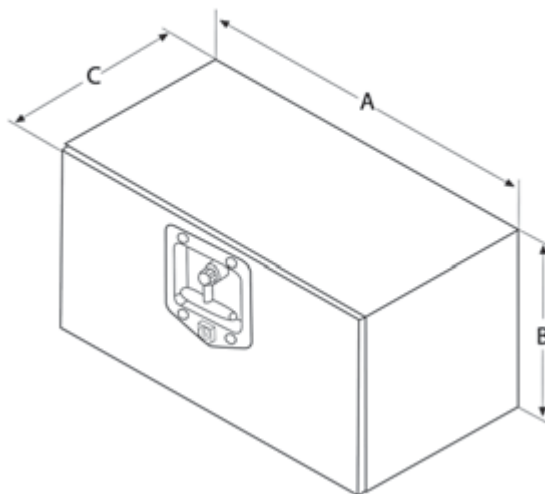
Su ordinazione

	A	B	C	kg
Art.80.4017.1	800	400	400	13,5
Art.80.4017	800	400	500	15,0
Art.80.4018	800	500	500	16,0
Art.80.4019	1000	500	500	18,5
Art.80.4024	1200	500	550	24
Art.80.4020	900	550	2360	85



CASSETTE PORTA ATTREZZI IN ACCIAIO INOX FIORETTATO

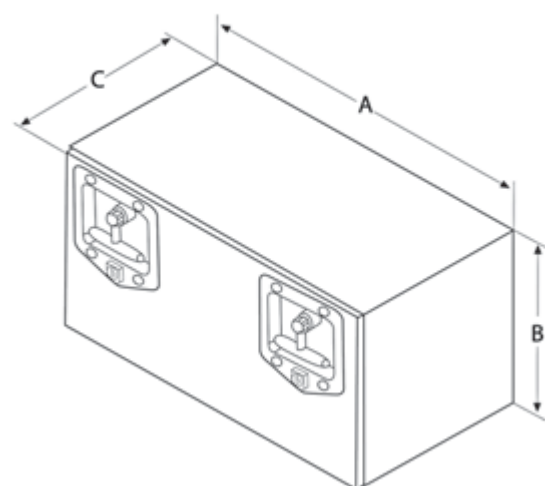
	A	B	C	kg
Art.80.4132	270	270	550	5,5
Art.80.4120	400	300	300	6,5
Art.80.4131	450	275	370	6,8
Art.80.4123	500	300	400	7,0
Art.80.4128	500	400	500	8,6
Art.80.4127	600	400	500	10,5
Art.80.4125	600	600	600	12,8

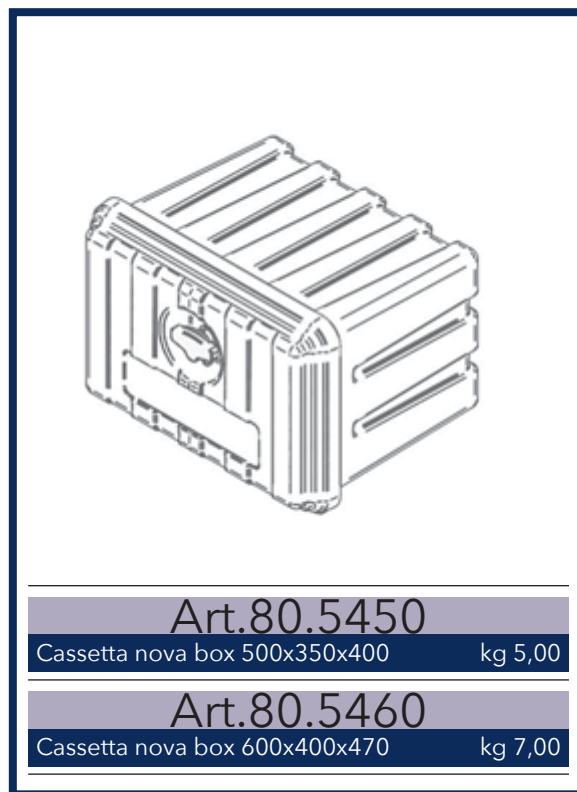
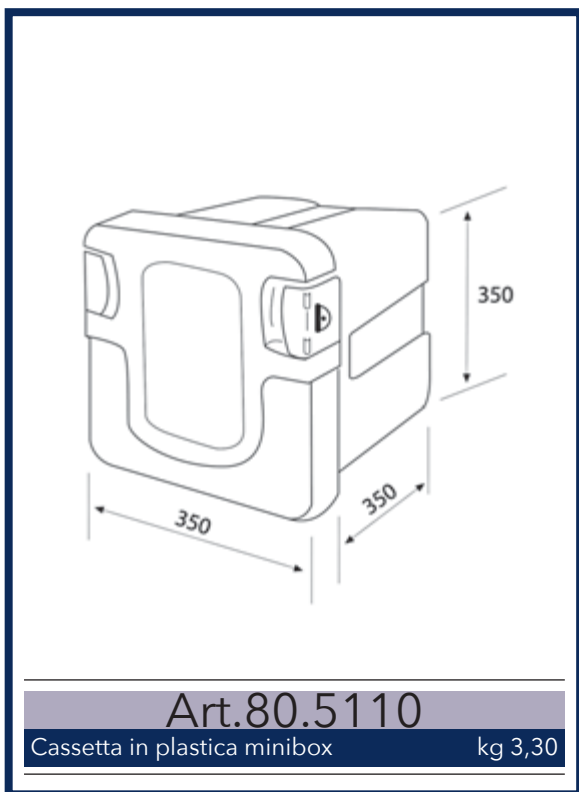


CASSETTE PORTA ATTREZZI IN ACCIAIO INOX FIORETTATO

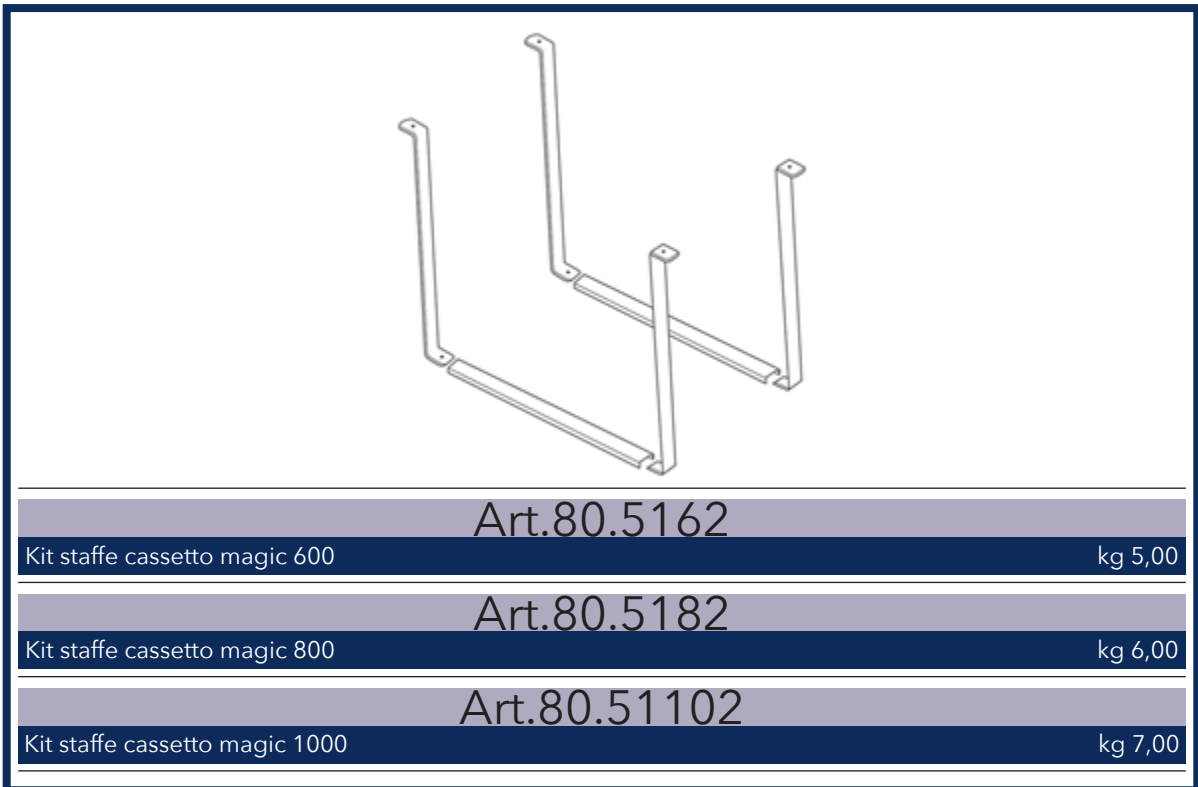
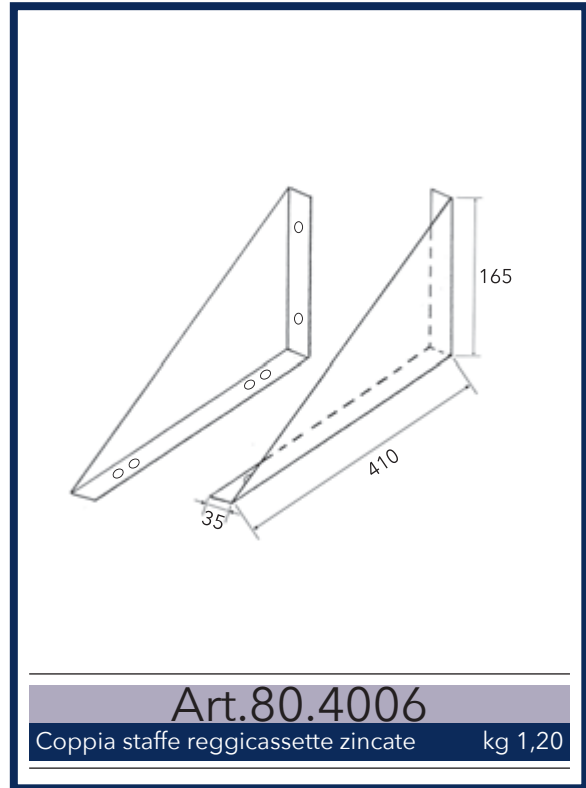
Su ordinazione

	A	B	C	kg
Art.80.4118	800	500	500	16
Art.80.4136	800	600	500	18
Art.80.4137	800	500	600	18
Art.80.4130	800	600	600	20,5
Art.80.4134	1000	500	500	20
Art.80.4135	1000	600	500	21,5
Art.80.4138	1000	500	600	21,5
Art.80.4133	1000	600	600	23
Art.80.4129	900	550	2360	86

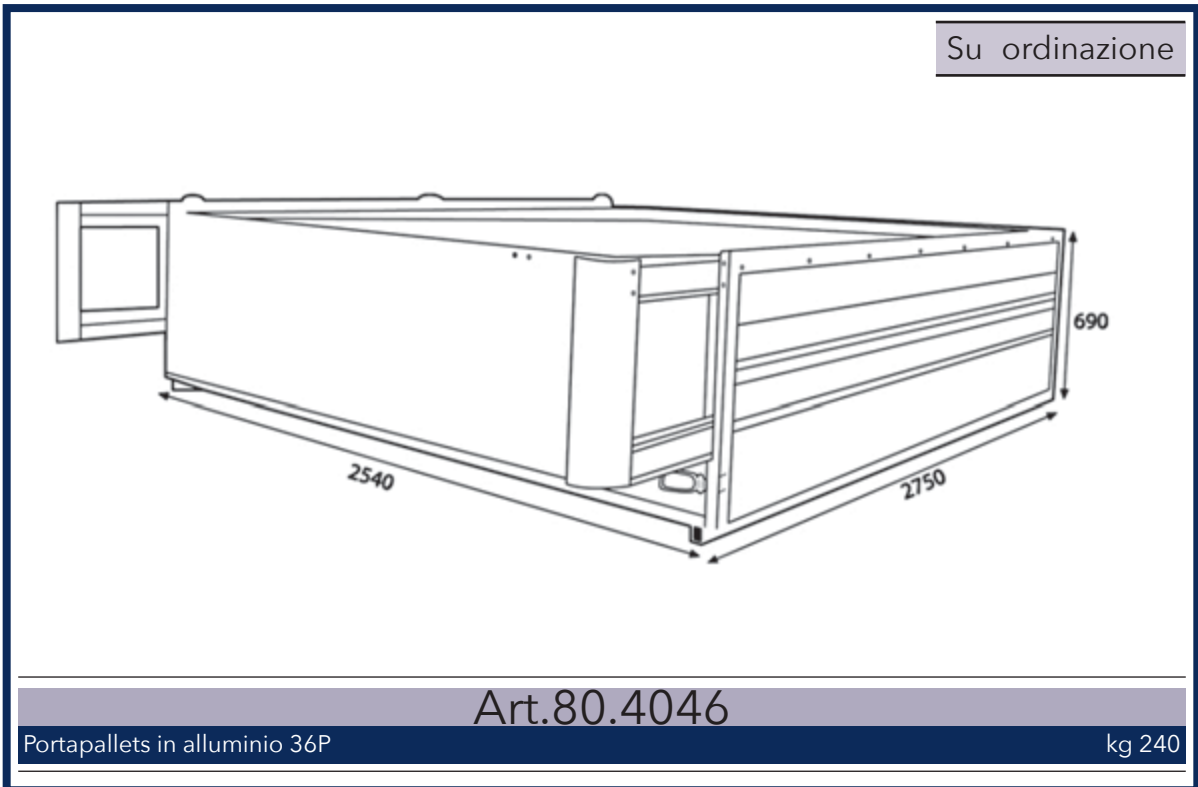
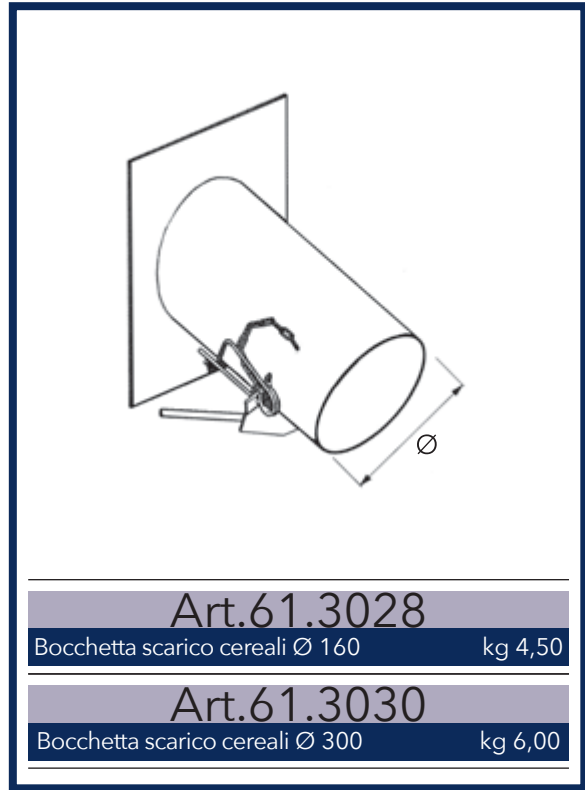
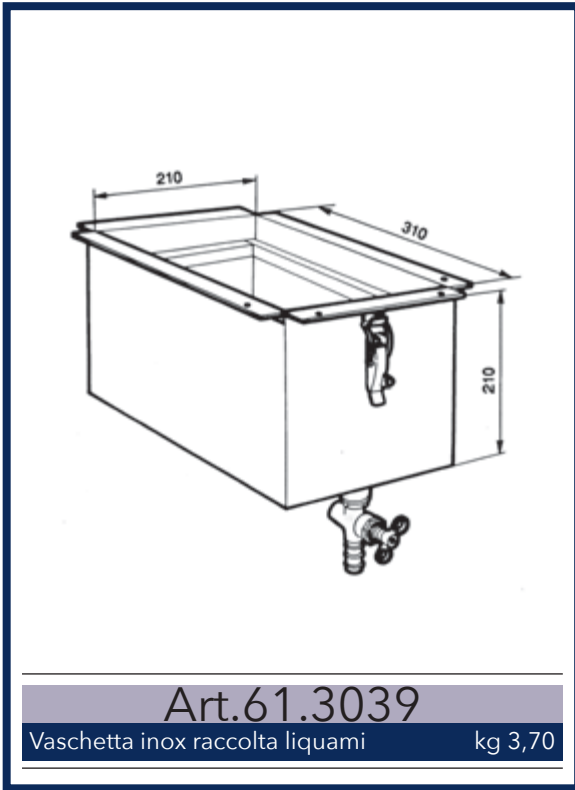


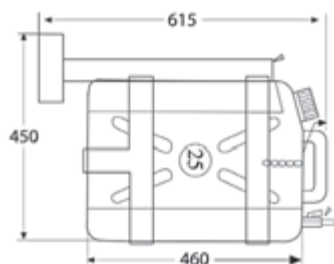


	A	B	C	kg
Art.80.5140	400	350	370	4,7
Art.80.5150	500	400	370	7,0
Art.80.5160	600	400	470	10,5
Art.80.5180	800	500	490	13,0
Art.80.51100	1000	500	490	19,0



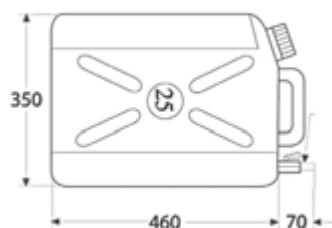
KIT STAFFE PER CASSETTE IN PLASTICA





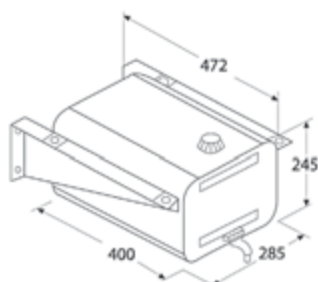
Art.80.8000

Tanica in plastica con supporto zincato kg 6,00



Art.80.8002

Tanica di ricambio kg 1,00

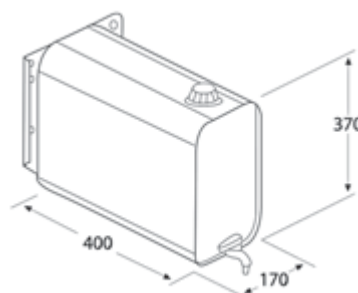


Art.80.8006

Tanica ovale inox F. lt. 28 senza staffe kg 4,50

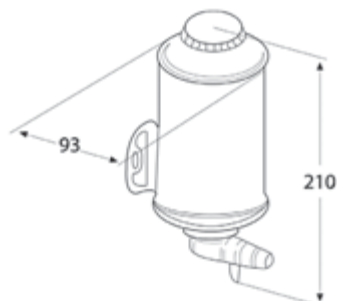
Art.80.8007

Coppia staffe inox F. kg 2,00



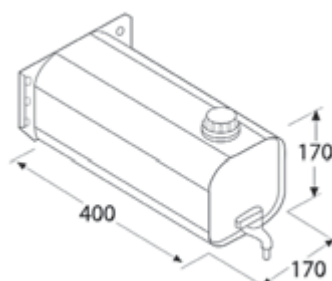
Art.80.8010

Tanica trattore inox F. lt. 25 kg 4,30



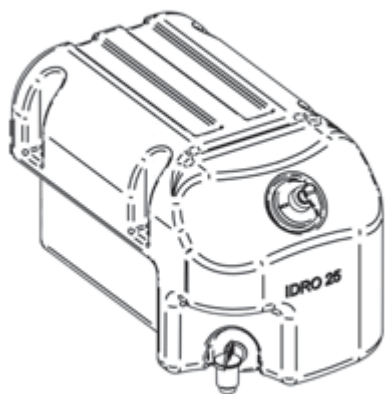
Art.80.8004

Porta sapone inox kg 0,51



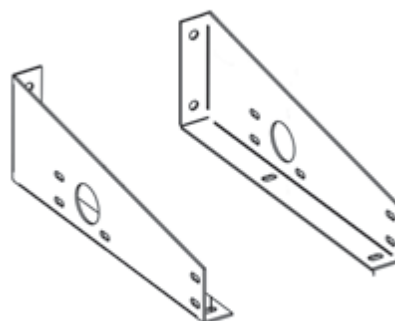
Art.80.8005

Tanica inox F. lt. 12 kg 3,50



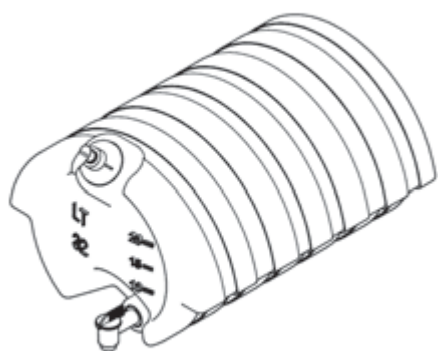
Art.80.8009

Serbatoio plastica lt. 25 kg 2,00



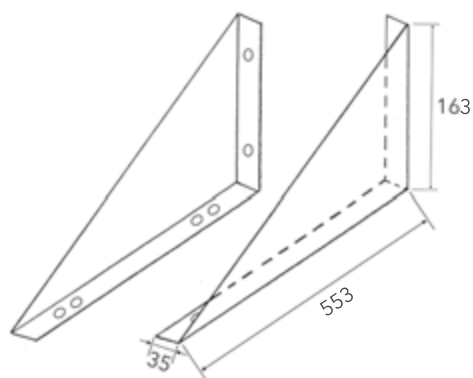
Art.80.8009.1

Coppia staffe tanica 80.8009 kg 3,00



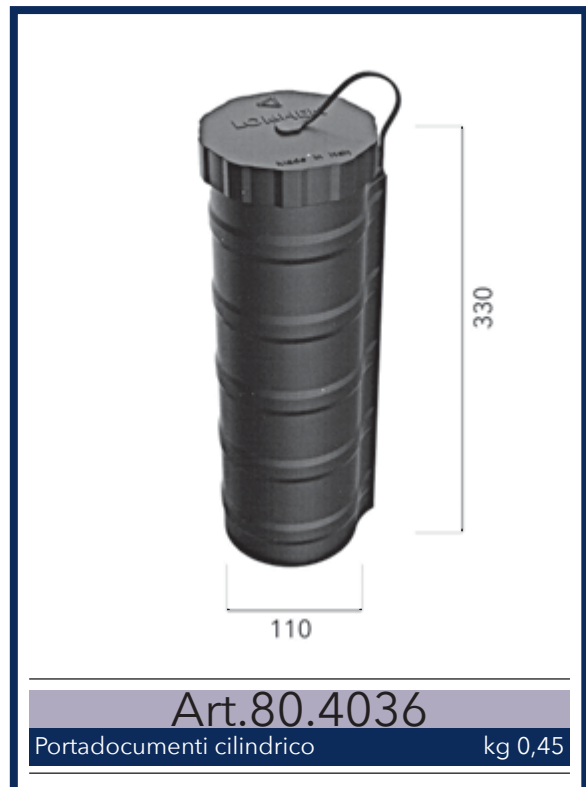
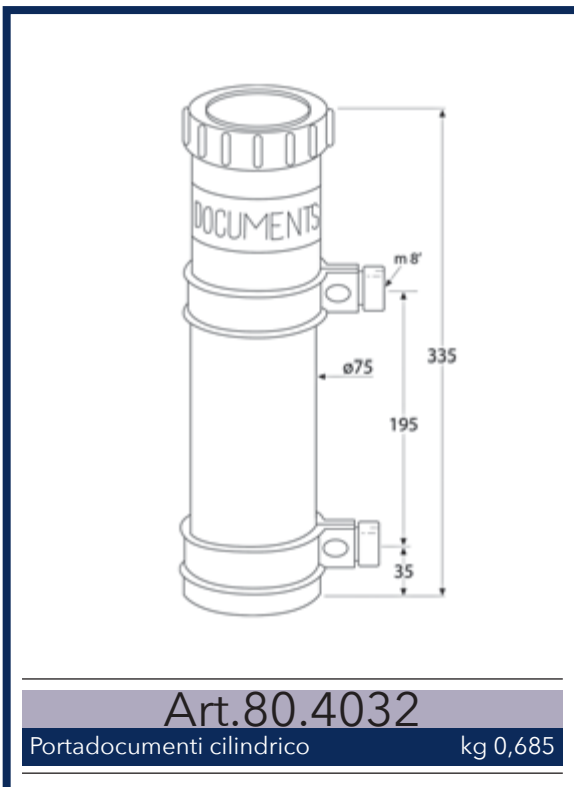
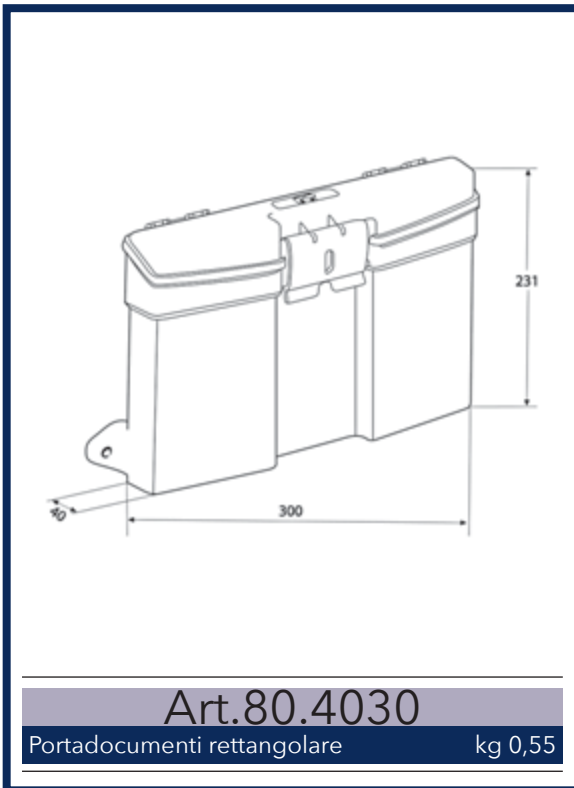
Art.80.8008

Serbatoio plastica lt. 32 senza staffe kg 2,50

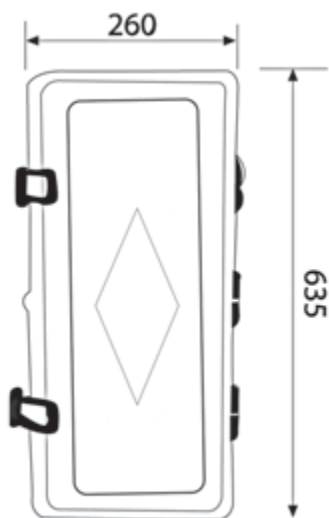


Art.80.8008.1

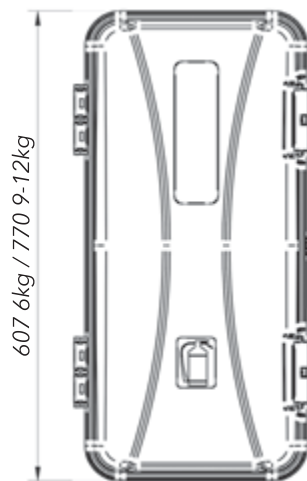
Coppia staffe tanica 80.8008 kg 3,00



PORTA DOCUMENTI

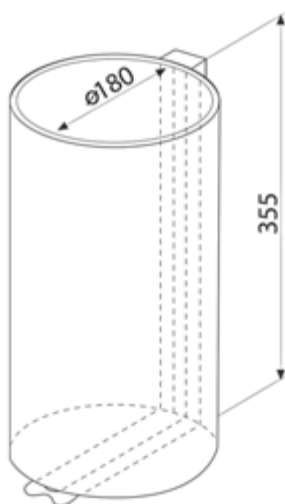


Art.80.9118
 Portaestintore in plastica 6/9 kg kg 3,00

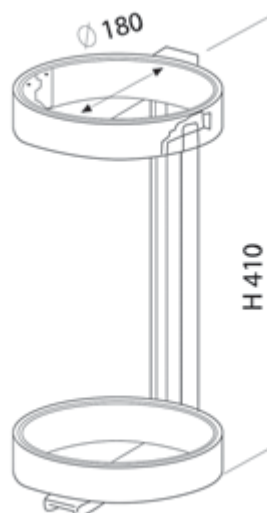


Art.80.9124
 Portaestintore Demon 6 kg kg 2,00

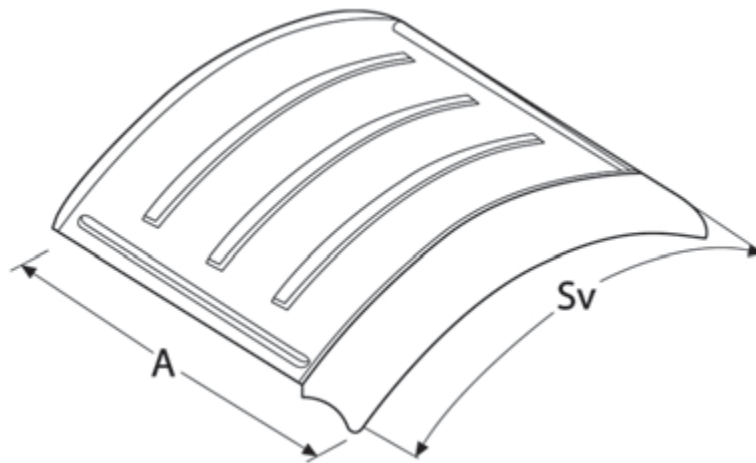
Art.80.9112
 Portaestintore unico 9/12 kg kg 3,00



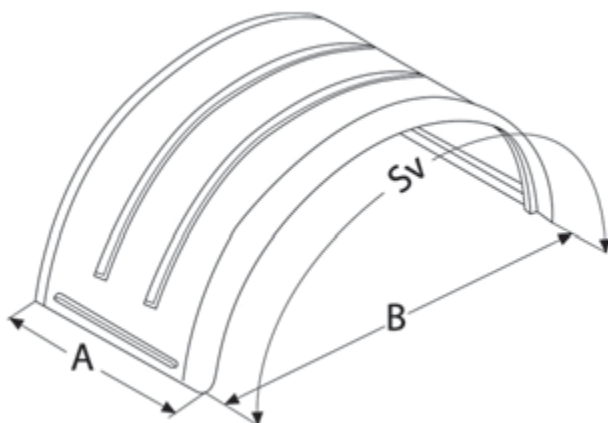
Art.80.9116.1
 Portaestintore inox chiuso kg 2,00



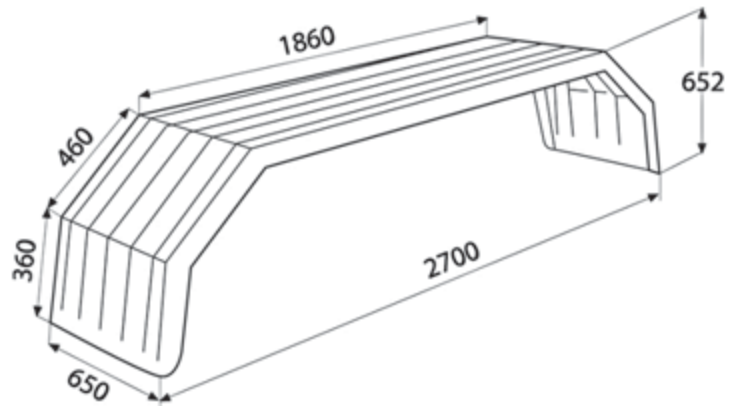
Art.80.9116
 Portaestintore inox aperto kg 1,50



Cod. Zinc.	kg	Cod. Inox Fior.	kg	A	SV
Art.90.2100	2,8	Art.90.2300	3,4	500	700
Art.90.2101	3,2	Art.90.2301	4,2	500	800
Art.90.2118	4,2			500	1000
Art.90.2106	3,2	Art.90.2306	4,1	600	700
Art.90.2104	3,5	Art.90.2304	4,5	600	800
Art.90.2114	3,3	Art.90.2314	4,1	650	700
Art.90.2112	3,8	Art.90.2312	4,9	650	800
Art.90.2110	3,2			650	1000



Zincato	kg	Inox Fior.	kg	A	B	SV
Art.90.2238	2,5			220	800	1300
Art.90.2239	3,2			280	880	1300
Art.90.2224	3,7			280	1000	1500
Art.90.2226	4,1	Art.90.2326	5,6	400	880	1360
Art.90.2227	4,9	Art.90.2327	6,1	450	880	1360
Art.90.2225	5,1			425	1000	1500
Art.90.2228	5,5	Art.90.2328	7,2	450	1000	1500
Art.90.2234	6,2	Art.90.2334	7,5	500	1000	1650
Art.90.2240	6,1	Art.90.2340	7,3	550	1000	1650
Art.90.2232	6,8	Art.90.2332	9,2	550	1110	1750
Art.90.2222	7,9	Art.90.2322	9,0	550	1200	1850
Art.90.2230	7,7	Art.90.2330	8,5	600	1115	1800
Art.90.2220	8,7			600	1200	1900
Art.90.2236	8,2	Art.90.2336	10,8	650	1115	1800
		Art.90.2321	9,5	650	1200	1900
Art.90.2218	8,2	Art.90.2318	9,3	450	1340	2100
Art.90.2122	10,0			600	1340	2100
Art.90.2120	10,5	Art.90.2320	13,3	650	1340	2100

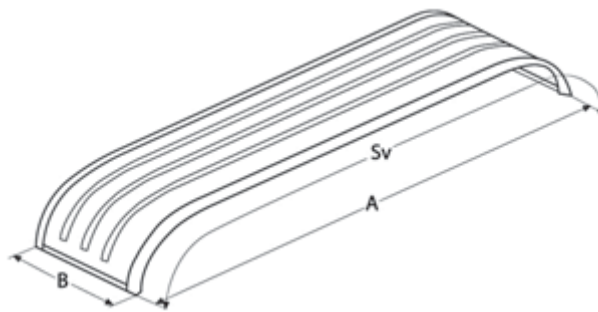


Art.90.2255

Parafango spigolato acciaio grezzo 20/10 kg 37,50

Art.90.2266

Parafango spigolato inox 20/10 kg 40,00

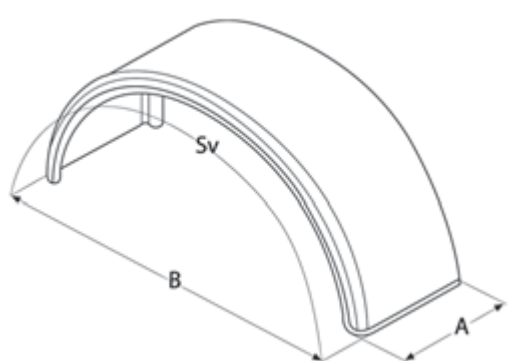


BORDO GOMMA

TUTTO INOX FIOR.

Zincato	kg	Inox Fior.	kg	Tutto Inox	kg	B	A	SV
Art.90.2250	17,5					600	2640	3400
Art.90.2252	17,6					600	2740	3500
Art.90.2254	19,2	Art.90.2260	18,5	Art.90.2262	20,5	650	2740	3500
Art.90.2258	29,5	Art.90.2264	31,0			650	4100	4900
Art.90.2256	16,0					550	2550	3300

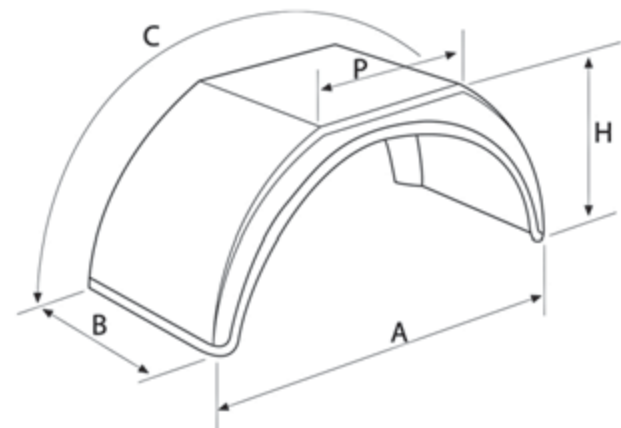
Plastica	kg	A	B	SV
Art.90.6410	1,2	280	900	1380
Art.90.6414	2,2	400	880	1380
Art.90.6415	2,2	450	880	1380
Art.90.6425	2,6	510	1000	1670
Art.90.6435	4,0	550	1150	1750
Art.90.6450	4,3	600	1160	1840
Art.90.6455	4,5	650	1280	1900
Art.90.6460	3,7	435	1300	1900
Art.90.6465	3,9	435	1320	2100
Art.90.6475	6,0	650	1340	2100
Art.90.6476	6,5	670	1340	2125



SERIE STRONG BORDO BIANCO

Articolo	kg	A	B	SV
Art.90.6484	5,75	680	1270	1900
Art.90.6488	7,67	690	1365	2125

PARAFANGHI IN PLASTICA



Plastica	A	B	C	H	P	kg
Art.90.2041	900	280	1450	450	390	1,8
Art.90.2040	910	450	1470	470	390	2,8
Art.90.2042	1080	550	1870	540	650	4,0

1/2 PARAFANGO IN PLASTICA

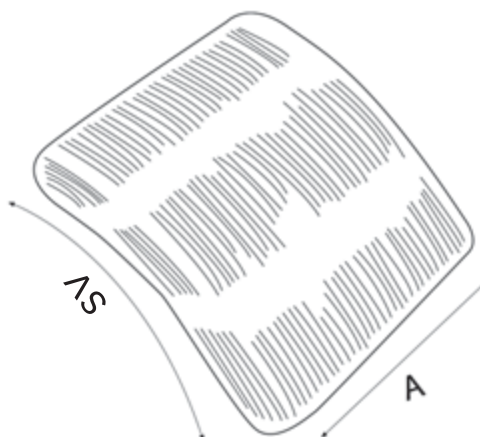


Art.90.6360

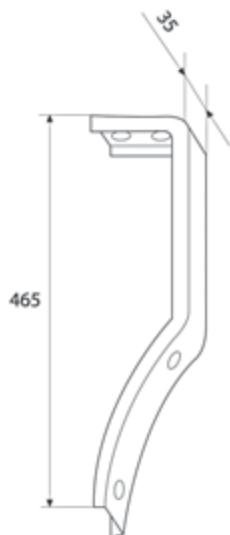
1/2 Parafango plastica 450x730

kg 2,00

1/2 PARAFANGO IN PLASTICA



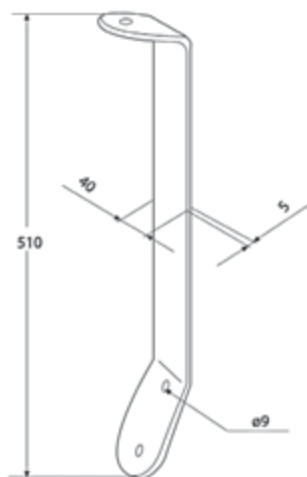
	A	SV	kg
Art.90.6340	450	800	1,0
Art.90.6355	650	800	1,2



Art.90.2032

Staffa parafango zincata leggera

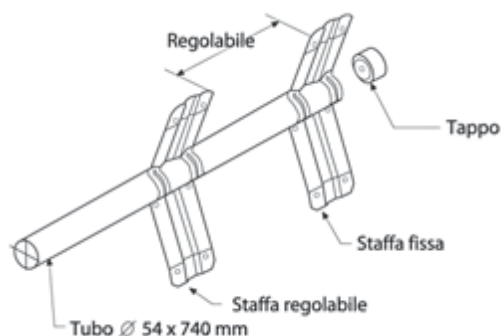
kg 0,500



Art.90.2030

Staffa parafango zincata

kg 0,850



Art.90.2021

Staffa parafango inox Ø 54 kg 3,40

Art.90.2018

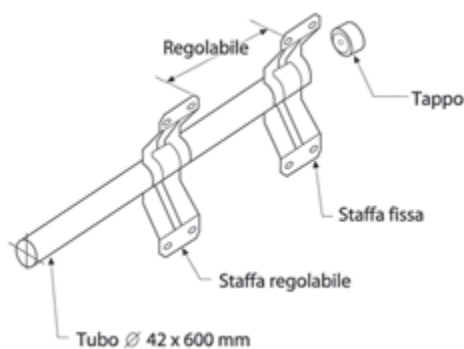
Staffa parafango grezza Ø 54 kg 3,20

Art.90.2020

Staffa parafango zincata Ø 54 kg 3,20

Art.90.2037

Tappo PVC Ø 54



Art.90.2034.1

Staffa parafango grezza Ø 42 kg 2,30

Art.90.2023

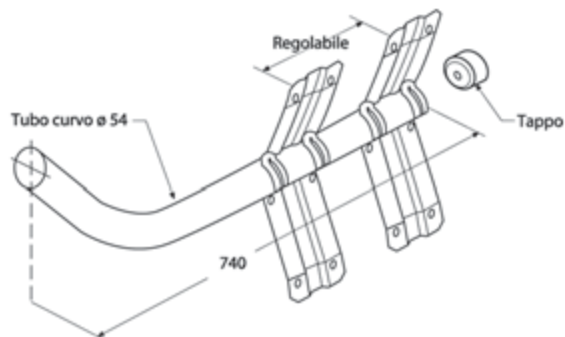
Staffa parafango inox Ø 42 kg 2,30

Art.90.2034

Staffa parafango zincata Ø 42 kg 2,10

Art.90.2035

Tappo PVC Ø 42



Art.90.2031

Staffa parafango inox fior. Ø 54

kg 5,50

Art.90.2025

Staffa parafango zincata Ø 54

kg 5,40

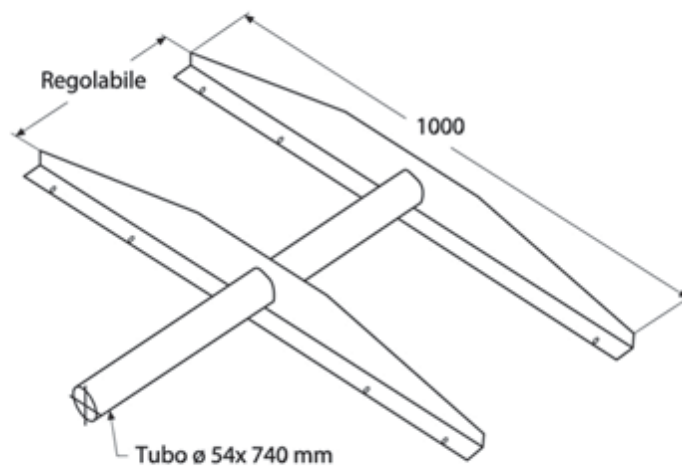
Art.90.2026

Staffa parafango grezza Ø 54

kg 5,40

Art.90.2037

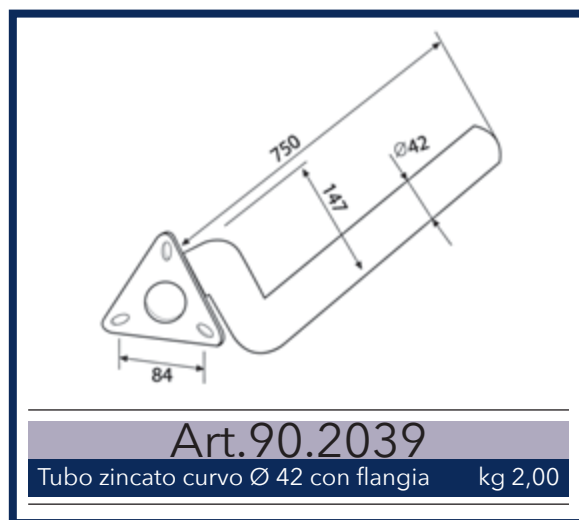
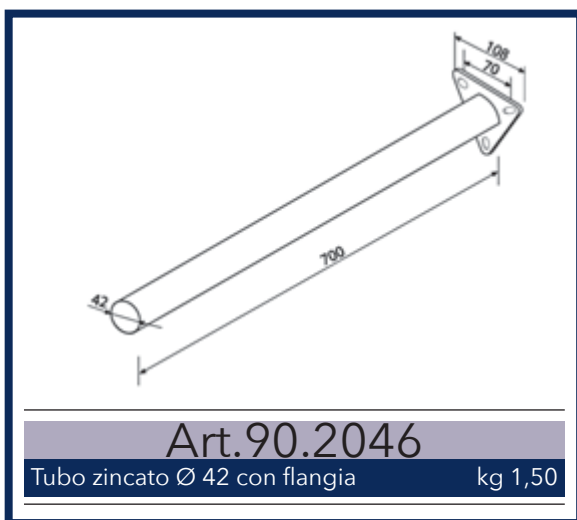
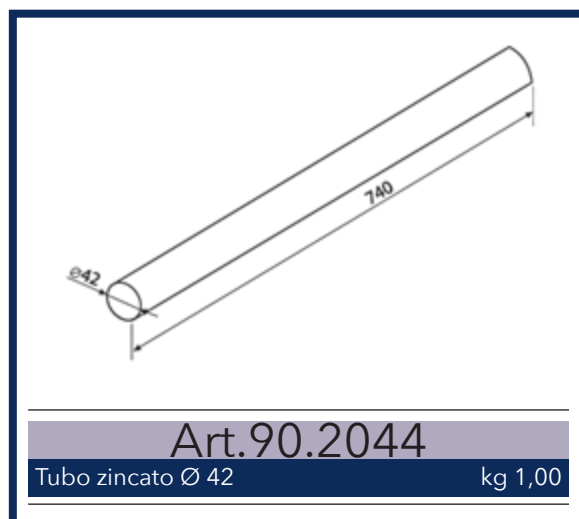
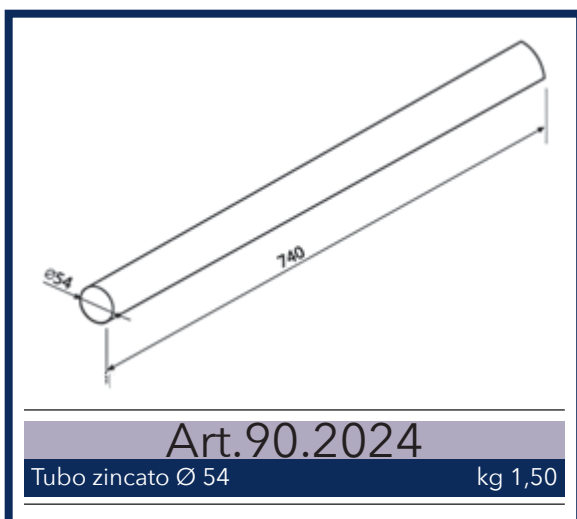
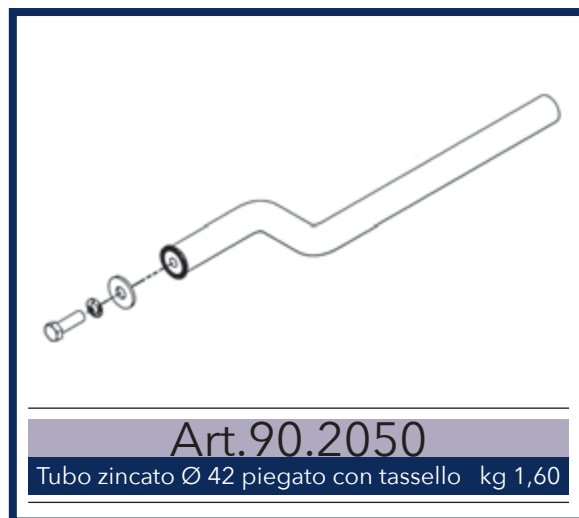
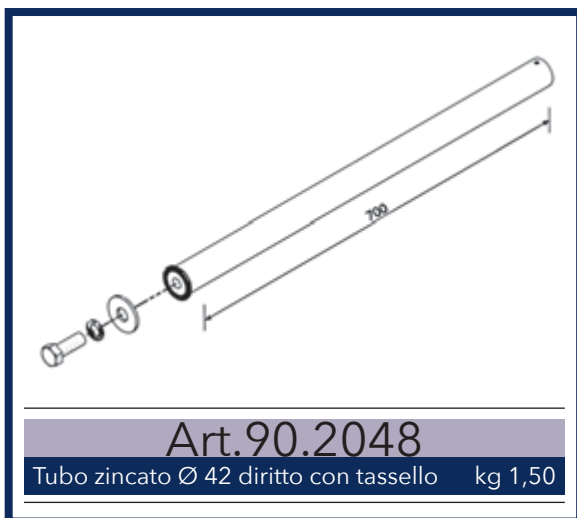
Tappo PVC Ø 54



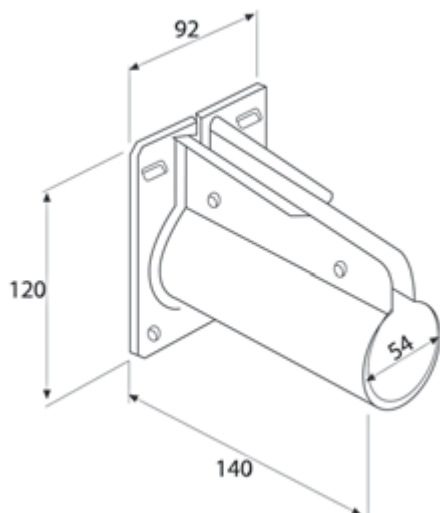
Art.90.2017

Staffa centrale zincata Ø 54

kg 5,00

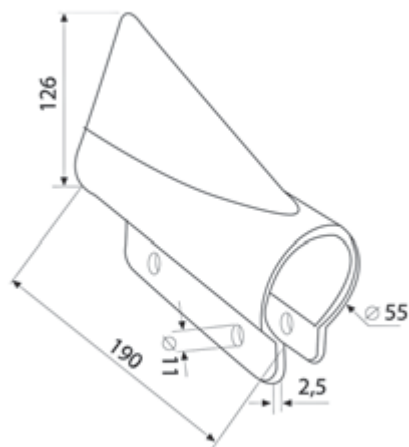


STAFFE PER PARAFANGHI



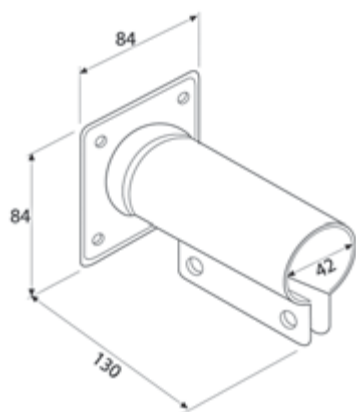
Art.90.2022

Supporto staffa zincato Ø 54 kg 0,90



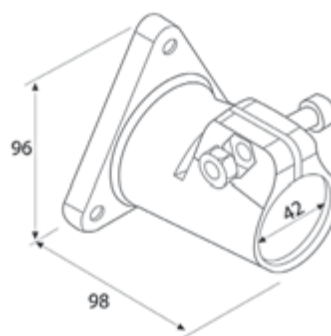
Art.90.2019

Supporto staffa grezzo da saldare kg 0,94



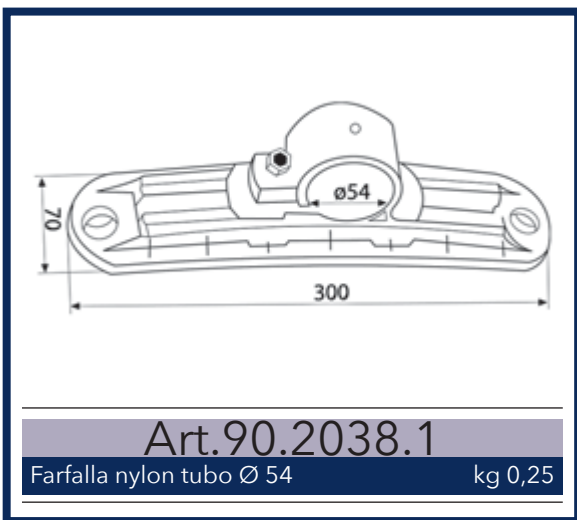
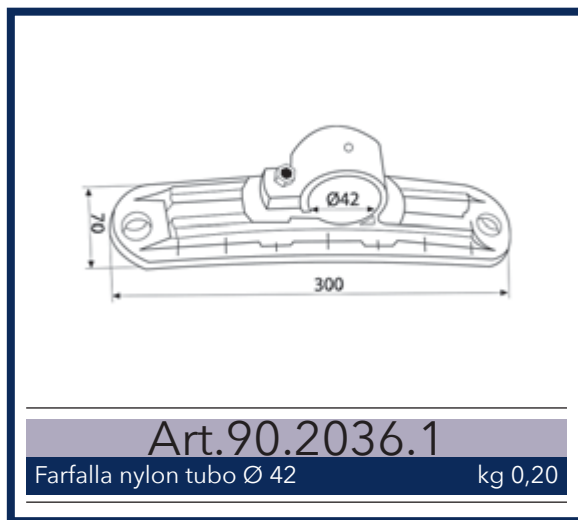
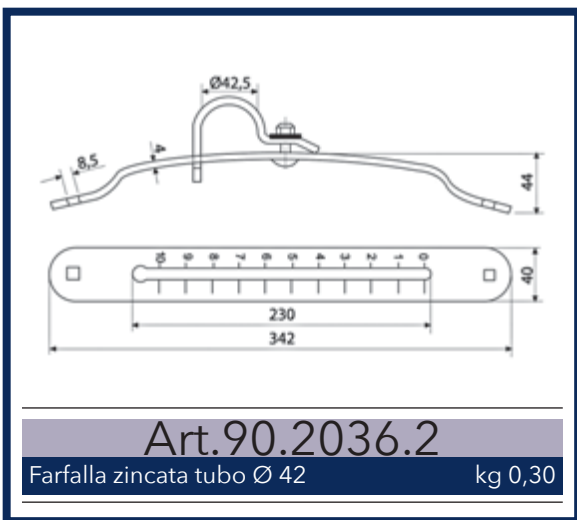
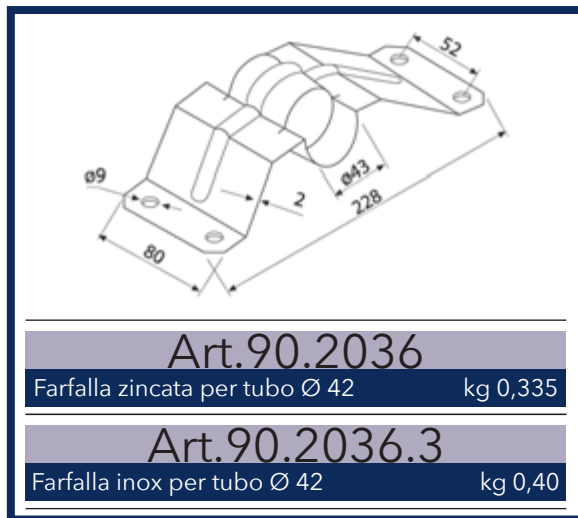
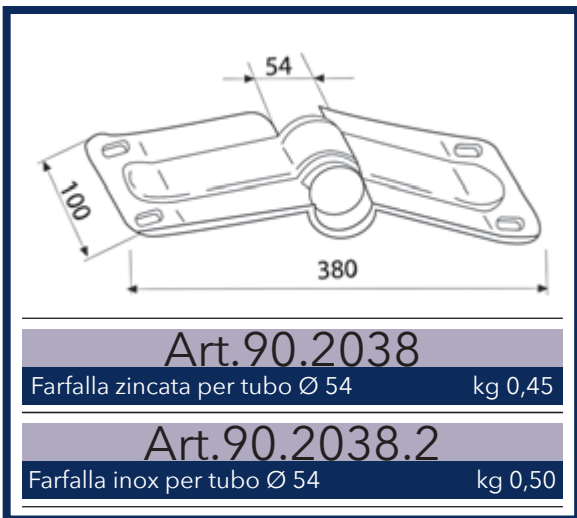
Art.90.2033.1

Supporto staffa zincato Ø 42 kg 0,60

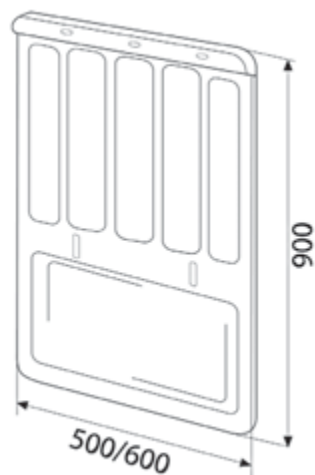


Art.90.2033

Supporto staffa parafango zincato Ø 42 kg 0,40



FARFALLE PER STAFFE PARAFANGHI



Art.90.2028

Paraspruzzi tipo Viberti 600x900

kg 6,00

Art.90.2028.1

Paraspruzzi tipo Viberti 500x900

kg 4,50



Art.90.2029

Supporto paraspruzzi 600x900

kg 1,00

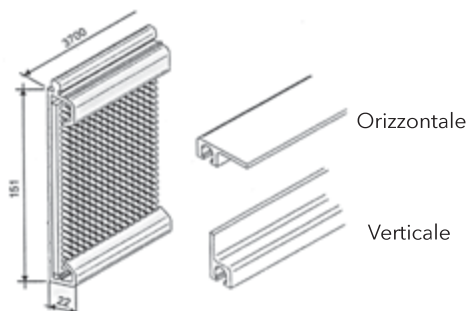
Art.90.2029.1

Supporto paraspruzzi 500x900

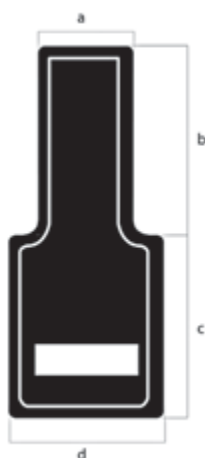
kg 1,00

Art.90.2027

Clip fissaggio paraspruzzi



Art.47.0030	
Bordo laterale antispray L 3700 mm	kg 1,35
Art.47.0036	
Guida orizzontale in alluminio	kg 1,50
Art.47.0034	
Guida verticale in ABS	kg 1,20



	A	B	C	D	kg
Art.47.0011	300	370	500	400	2,0
Art.47.0013	350	370	500	450	2,4
Art.47.0017	400	370	500	450	2,5
Art.47.0019	400	370	500	500	2,8
Art.47.0025	600	370	500	600	5,0
Art.47.0027	600	370	500	650	5,0

PARASPRUZZI ANTITURBOLENZA

SEGNALI ZEBRATI CON FRECCIA E DIVIETO O NERI



Zebraati	A	B	kg	Neri
Art.80.5002	350	300	1,0	
Art.80.5004	450	350	1,5	Art.80.5004/N
Art.80.5006	530	370	2,0	Art.80.5006/N
Art.80.5008	620	400	3,0	Art.80.5008/N
Antiturbolenza	620	400	3,5	Art.80.5020



Art.80.5000

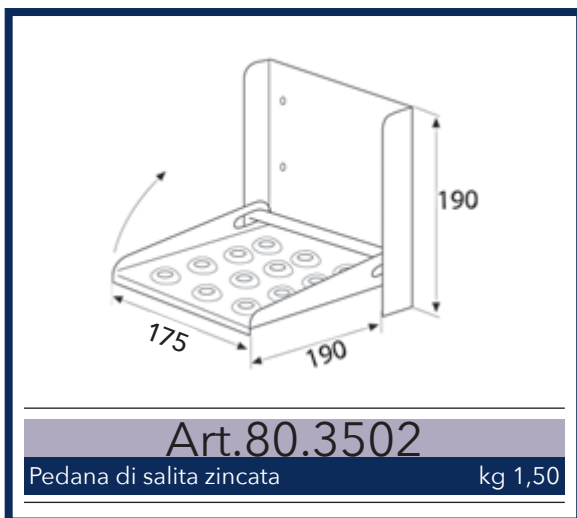
Paraspruzzi 2 pezzi per paraurti L2400

kg 5,00

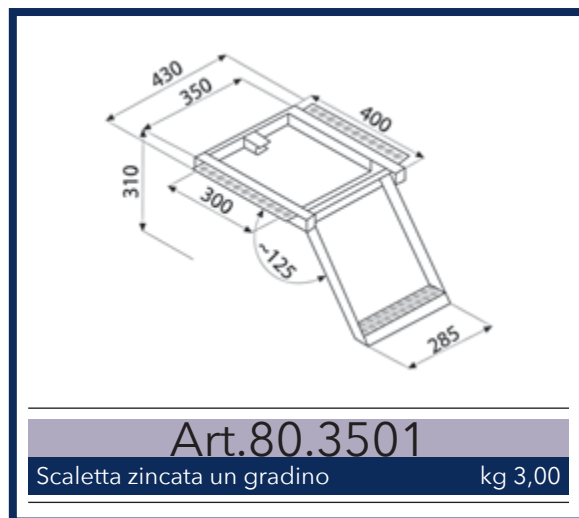
Art.80.5000.1

Paraspruzzi unico per paraurti L2400

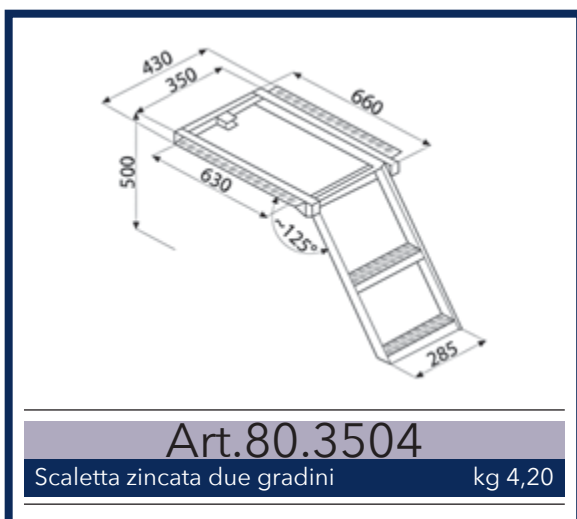
kg 5,00



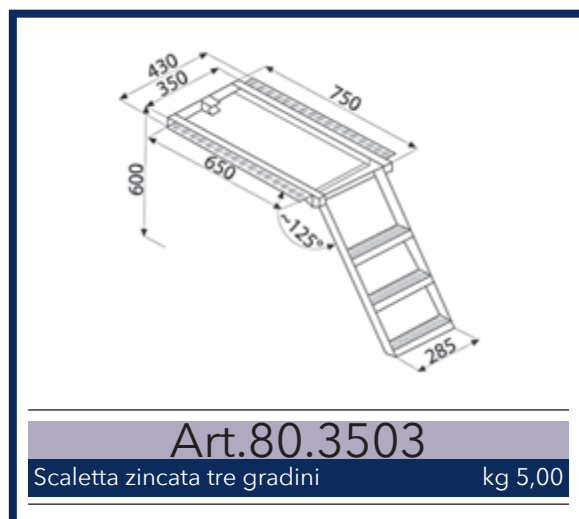
Art.80.3502
 Pedana di salita zincata kg 1,50



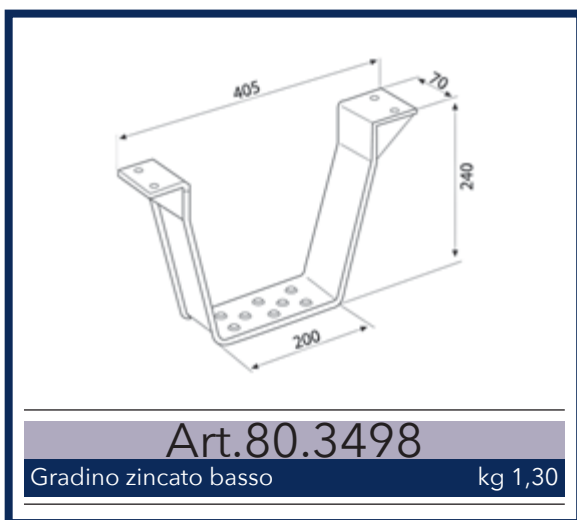
Art.80.3501
 Scaletta zincata un gradino kg 3,00



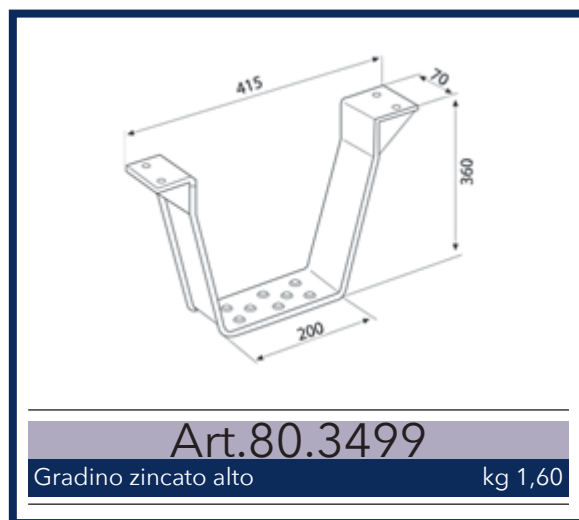
Art.80.3504
 Scaletta zincata due gradini kg 4,20



Art.80.3503
 Scaletta zincata tre gradini kg 5,00



Art.80.3498
 Gradino zincato basso kg 1,30



Art.80.3499
 Gradino zincato alto kg 1,60

SCALETTE

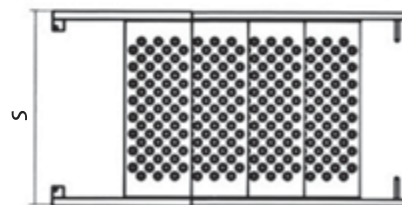
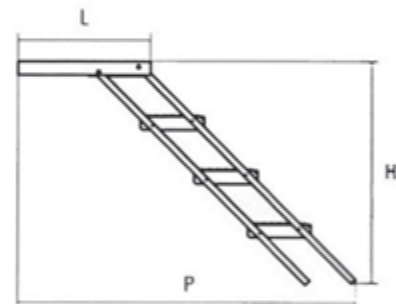
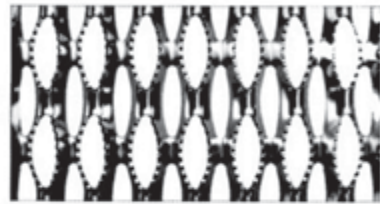


Art.80.3505

Scaletta zincata a due gradini girevoli

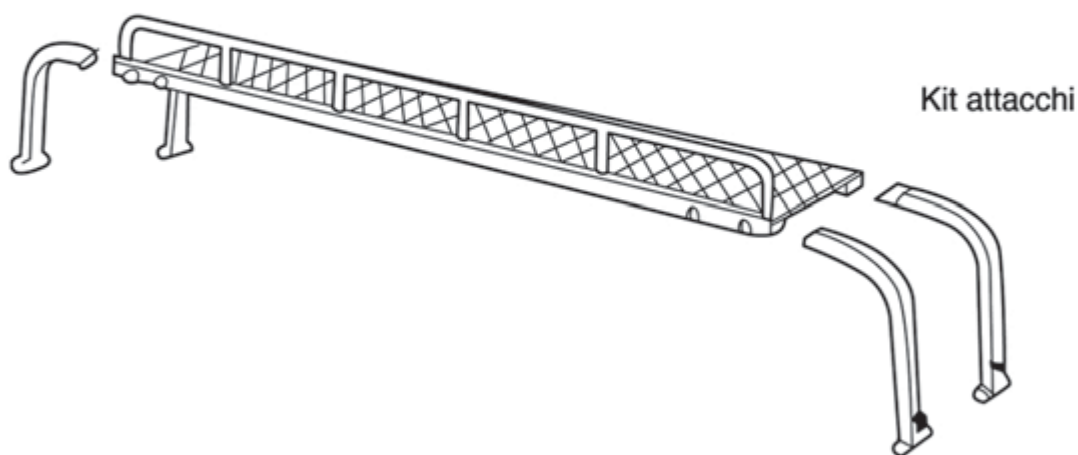
kg 16,00

SCALETTA ESTRAIBILE ZINCATA



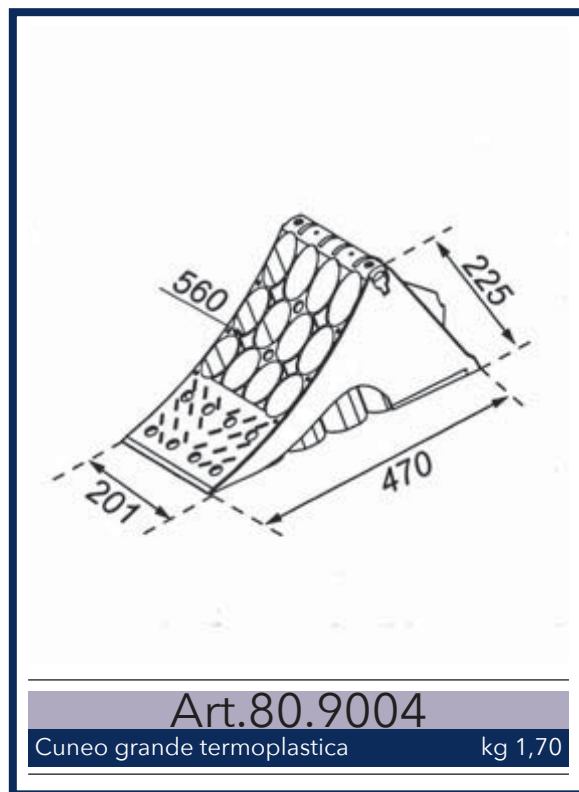
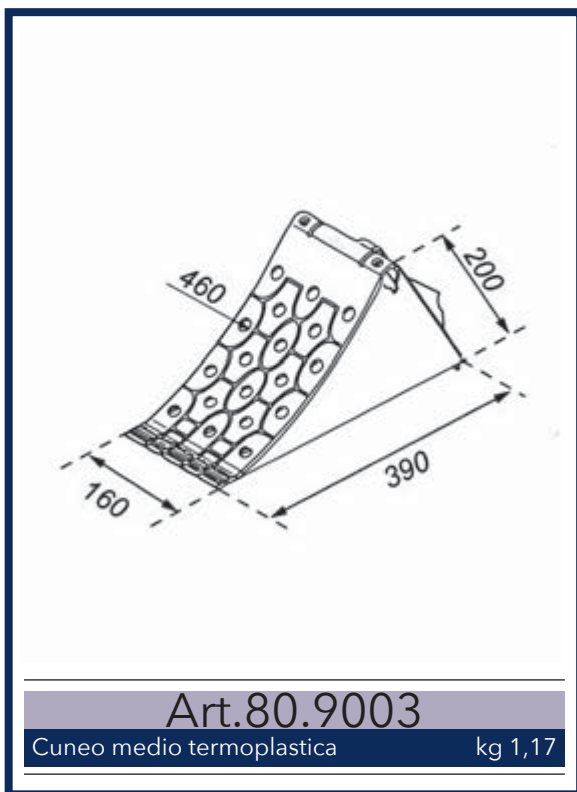
	L mm	P mm	S mm	H mm	N° gradini	kg
Art.80.3512	497	1068	700	630	3	19,00
Art.80.3514	497	1270	700	835	4	23,50
Art.80.3516	497	1470	700	1035	5	29,00
Art.80.3518	497	1675	700	1235	6	34,00

Passerella



PASSERELLE

Modello	Passerella	Staffe laterali per cabina		Kit attacchi	
		corta	lunga	con botola	s/botola
EUROCARGO	Art.80.3002	Art.80.3085	Art.80.3079	Art.80.3084	Art.80.3086
EUROTECH					
STRALIS CURSOR	Art.80.3004	Art.80.3089	Art.80.3079	Art.80.3084	Art.80.3086
SCANIA 124.144.420		Art.80.3341	Art.80.3342		
SCANIA R500	Art.80.3000	Art.80.3340			
MERCEDES ATEGO		Art.80.3343			
MERCEDES ACTROS	Art.80.3000	Art.80.3347			
VOLVO FL6					
VOLVO FL6	Art.80.3004				Art.80.3006

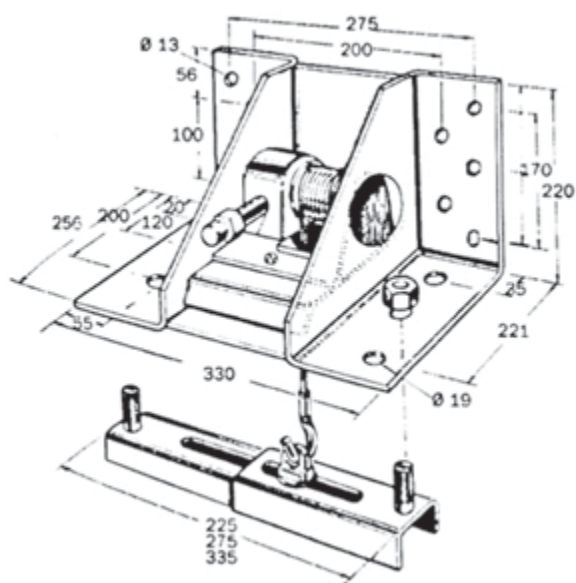
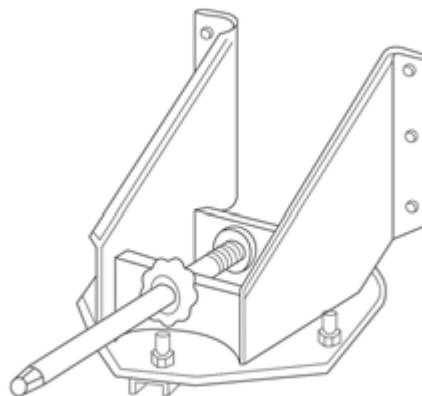


PORTA CUNEO

	A	B	C	D	D	kg
Art.80.9101	250	215	185	85	60	0,90
Art.80.9102	290	257	230	120	80	1,40

CUNEI FERMARUOTA

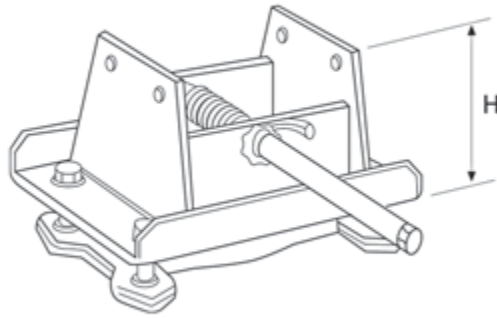
	Applicazione	Interasse fori	kg
Art.32.2028	Cerchi 5 fori (Nissan)	150	5,10
Art.32.2018	Iveco Daily 6 fori	170	5,00
Art.32.2016	Iveco 40/50 6 fori	205	6,60
Art.32.2030	Cerchi 5 fori Renault	190	7,65
Art.32.2020	Iveco 59/79 6 fori	245	13,20
Art.32.2006	Cerchi 8 fori	275	14,10
Art.32.2008	Cerchi 10 fori	335	15,20
Art.32.2022	Cerchi 10 fori (Scania)	335	18,30
Art.32.2014	Daily U.T. 5 fori	110	5,50
Art.32.2024	M. Sprinter 5 fori	130	5,50



Art.32.2040

Portaruota regolabile 225-275-335

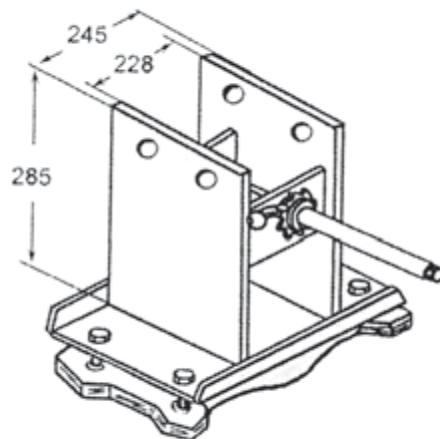
kg 12,00



Art.32.2026

Portaruota sott. basso H 185

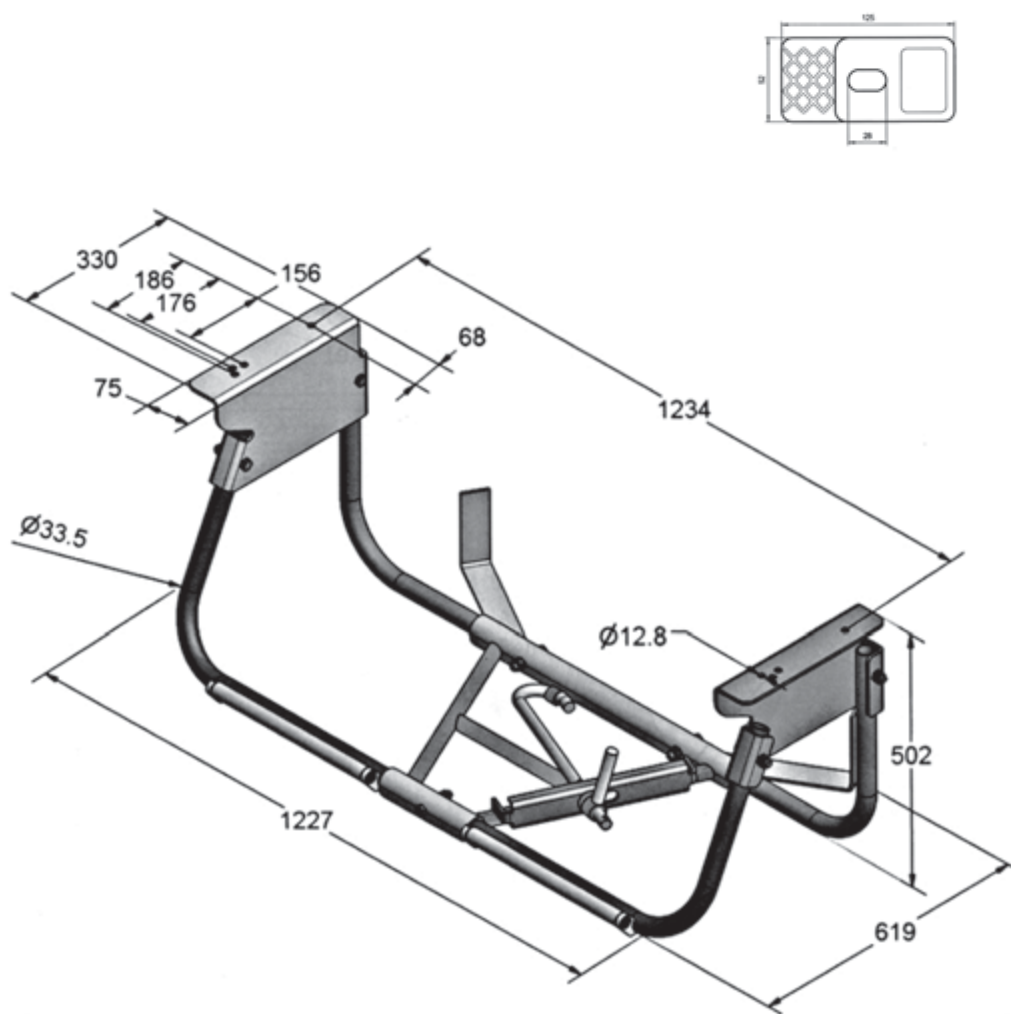
kg 12,00



Art.32.2026.1

Portaruota sott. alto H 285

kg 12,50



Art.32.2050

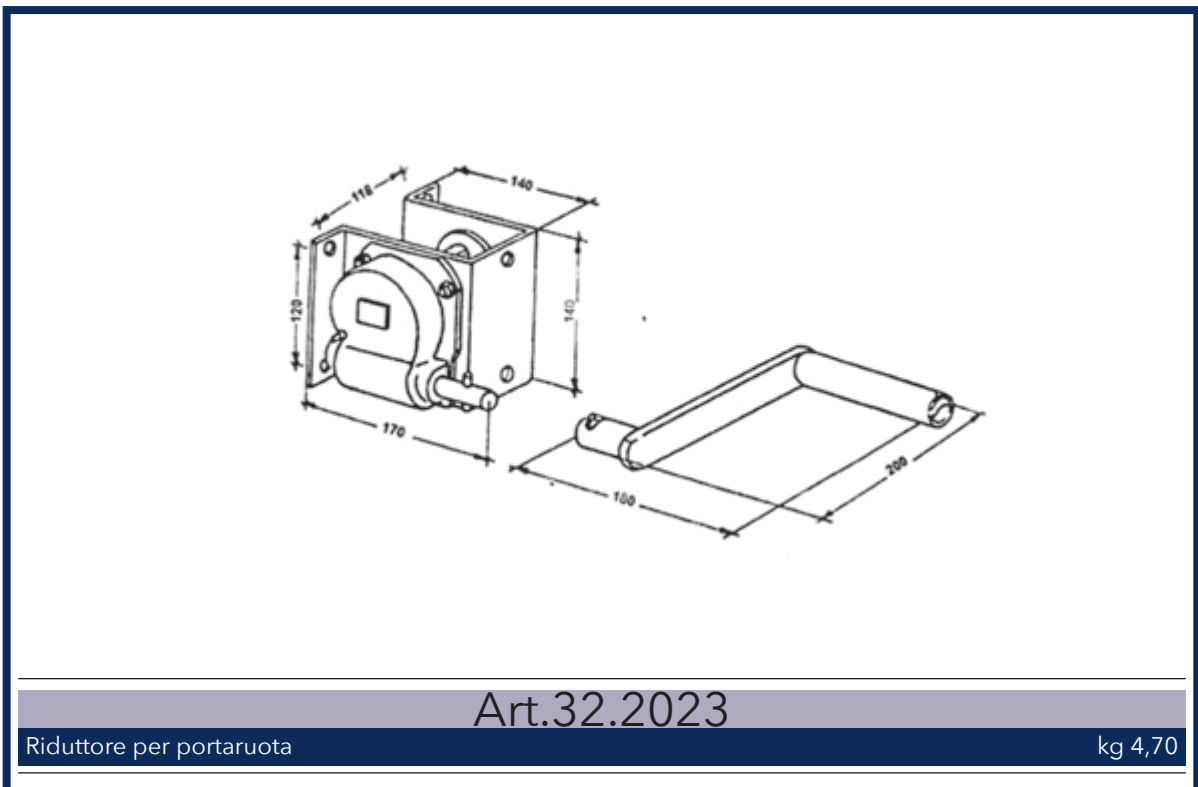
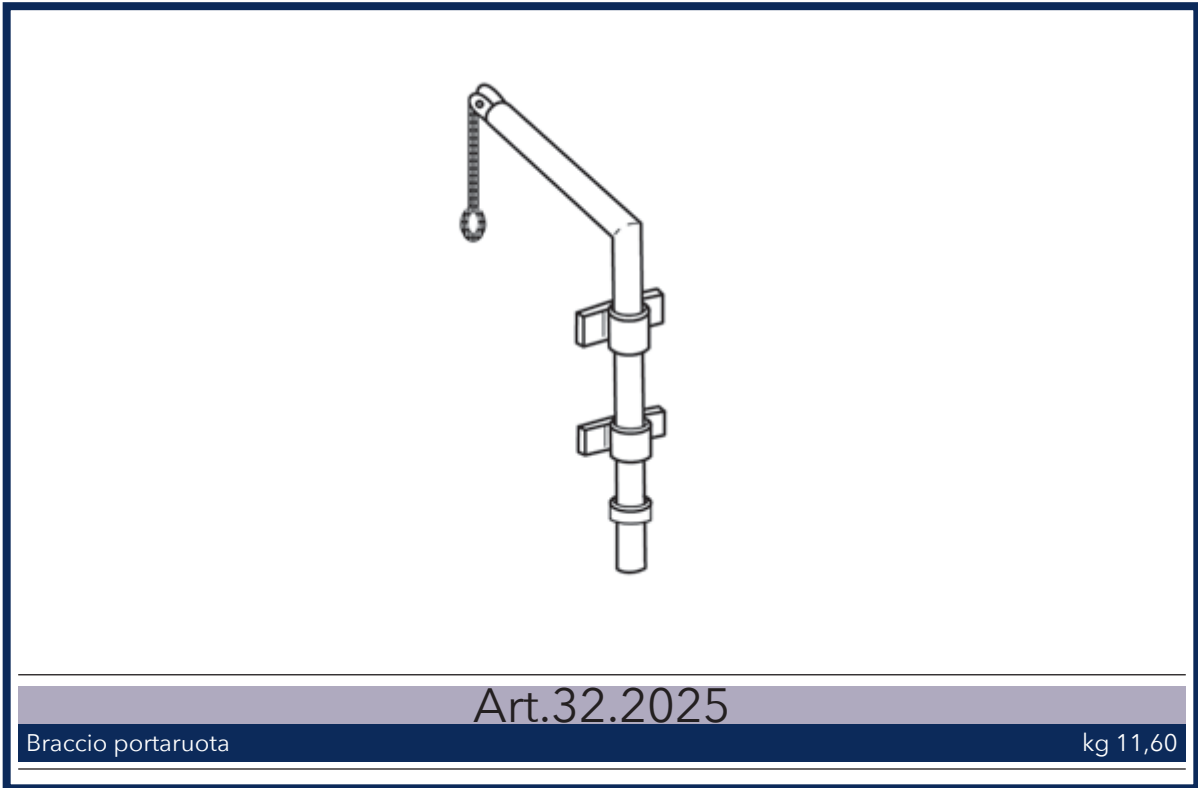
Portaruota a cestello

kg 28,00

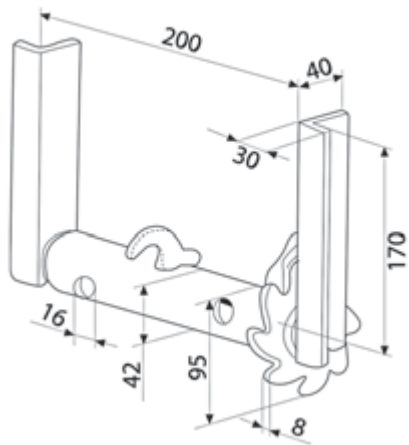
Art.32.1002

Supporto cassone zincato (a completamento 4 pezzi)

kg 0,60



PORTARUOTE A VERRICELLO

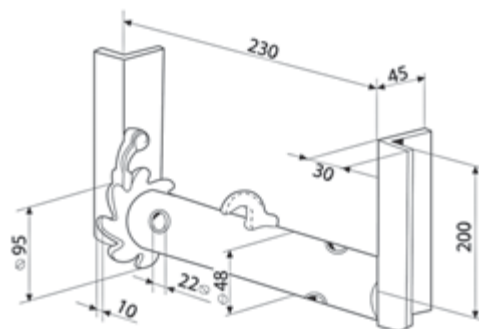


Art.30.0102

Verricello Ø 42 grezzo kg 1,80

Art.30.0102.1

Verricello Ø 42 zincato kg 1,80

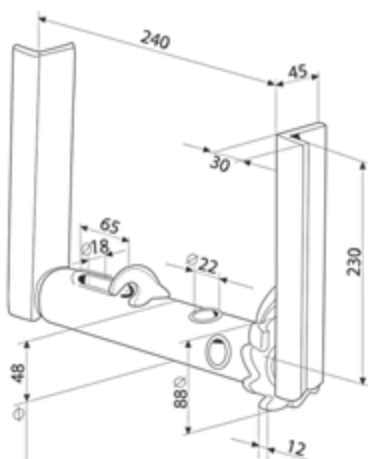


Art.30.0104

Verricello Ø 48 grezzo kg 2,10

Art.30.0104.1

Verricello Ø 48 zincato kg 2,10

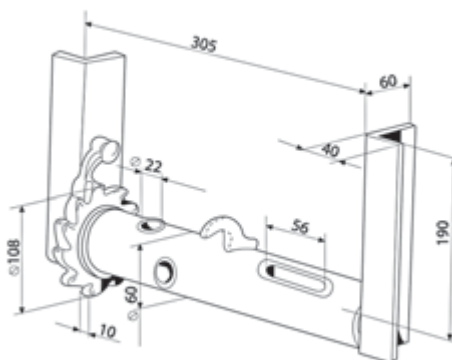


Art.30.0109

Verricello Ø 48 grezzo con tendicinghia kg 2,30

Art.30.0109.1

Verricello Ø 48 zincato con tendicinghia kg 2,30

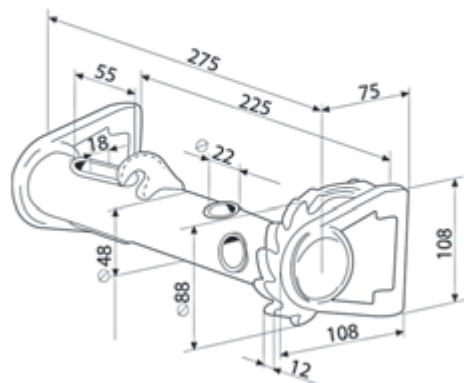


Art.30.0110

Verricello Ø 60 grezzo con tendicinghia kg 3,00

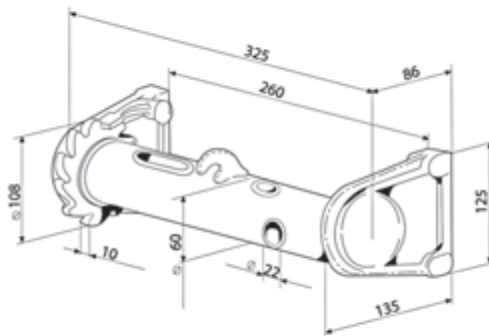
Art.30.0184

Verricello Ø 60 inox con tendicinghia kg 3,00

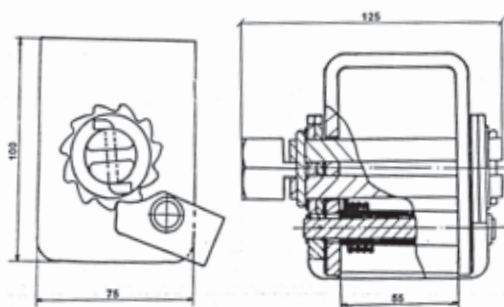


Art.30.0160
 Verricello Ø 48 grezzo con tendicinghia kg 3,80

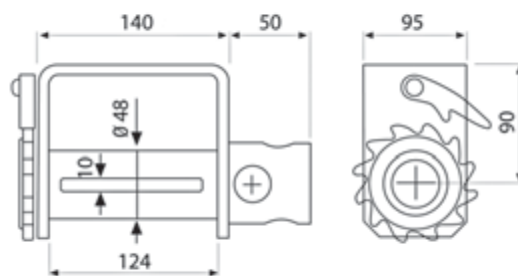
Art.30.0180
 Verricello Ø 48 inox con tendicinghia kg 3,80



Art.30.0165
 Verricello Ø 60 grezzo con tendicinghia kg 4,30

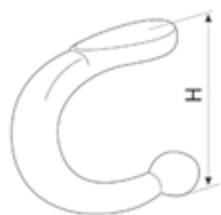


Art.30.0174
 Verricello tendicinghia Ø 50 kg 1,60



Art.30.0170
 Verricello tendicinghia Ø 48 con supporto kg 3,30

VERRICELLI



Stampato | H

Art.25.0010 | 51

Art.25.0012 | 66

Art.25.0015 | 76

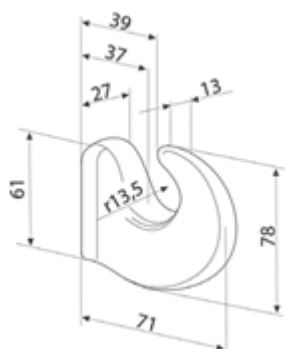


Tornito | H

Art.25.0009 | 51

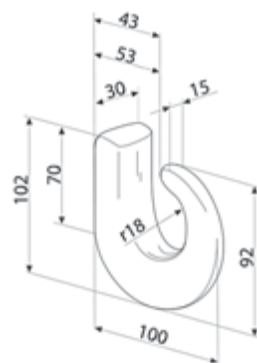
Art.25.0011 | 53

Art.25.0013 | 66



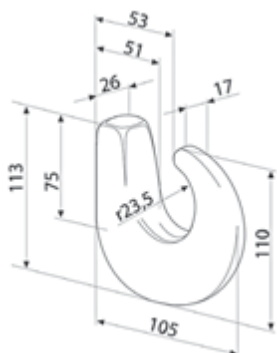
Art.25.0070

Gancio traino piccolo | kg 0,43



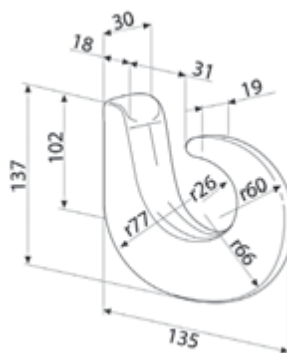
Art.25.0072

Gancio traino medio | kg 0,43



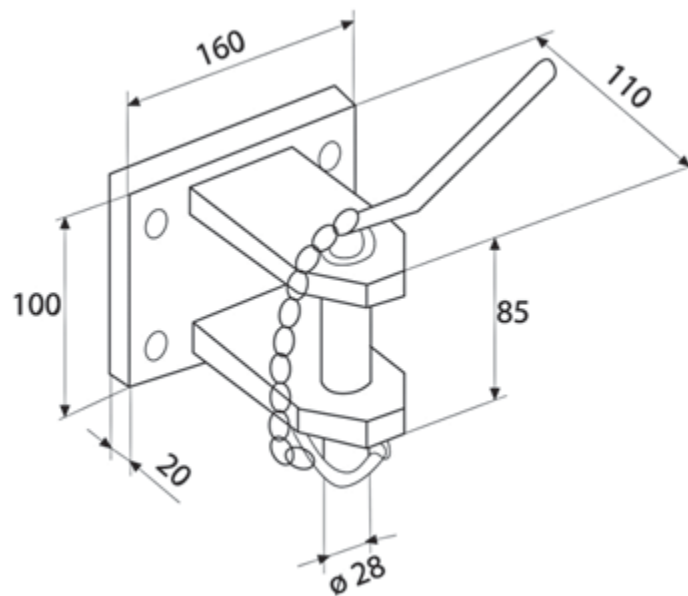
Art.25.0074

Gancio traino pesante | kg 0,43



Art.25.0076

Gancio traino pesantissimo | kg 0,43

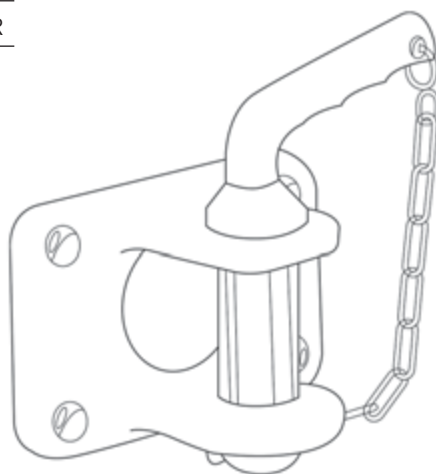


Art.25.1110

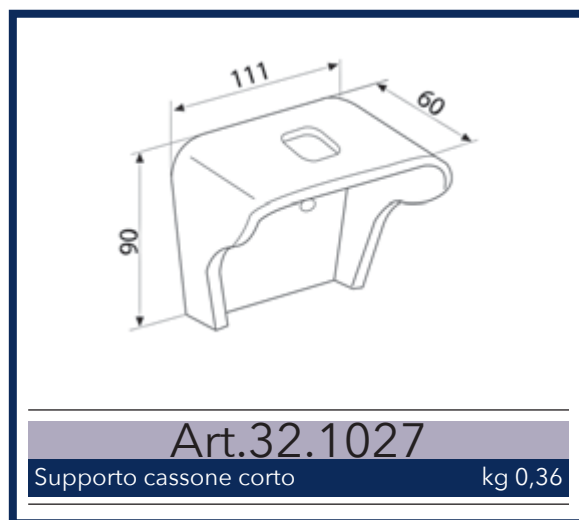
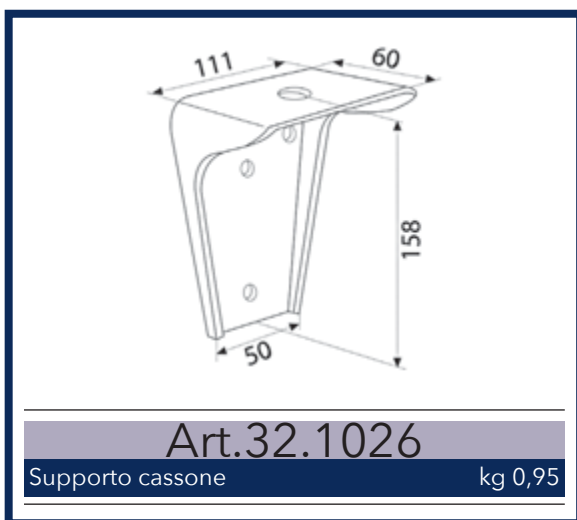
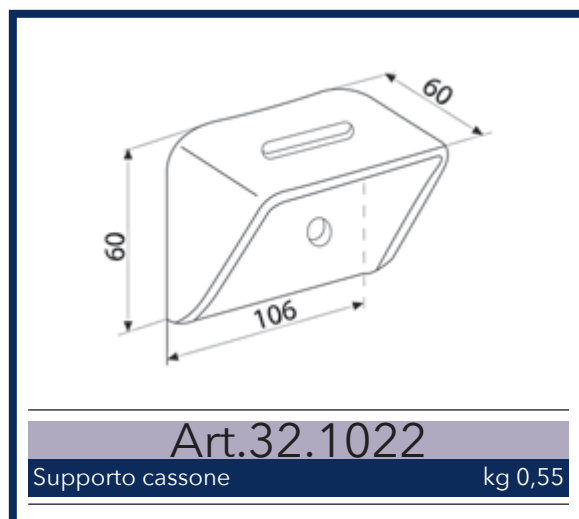
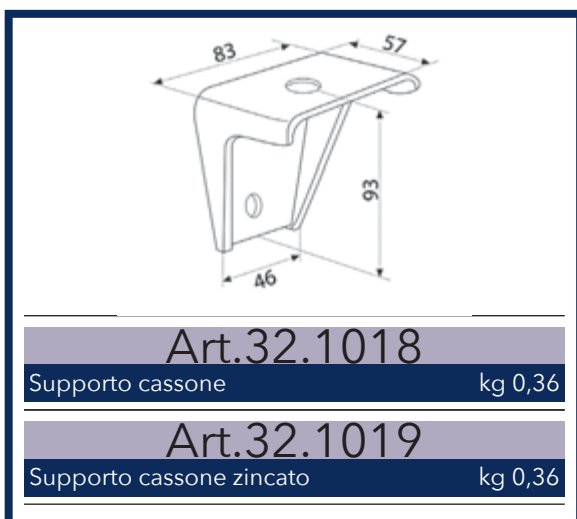
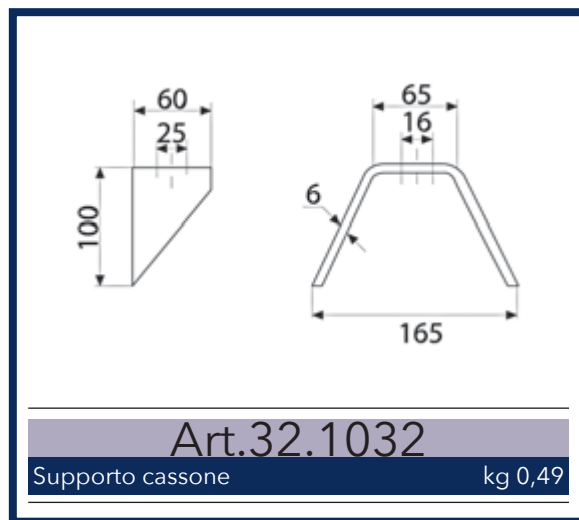
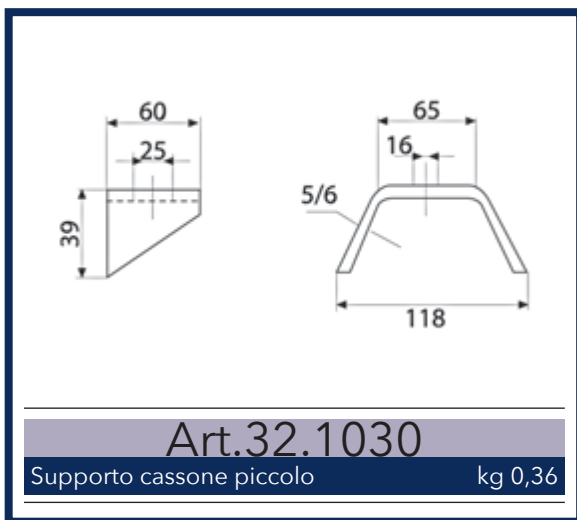
Gancio traino tipo Lamborghini

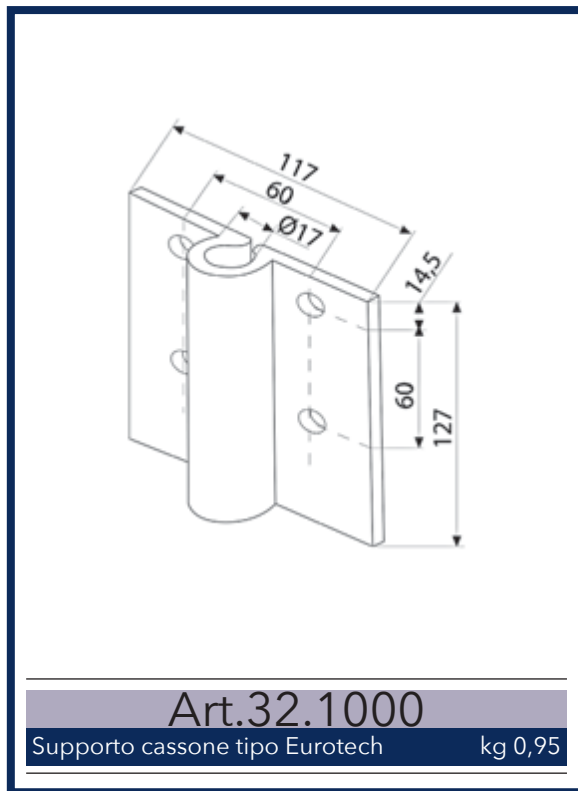
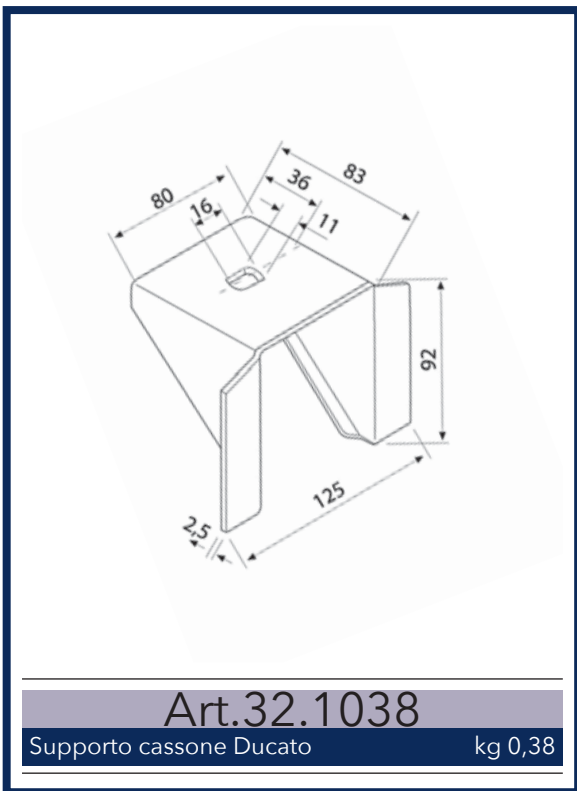
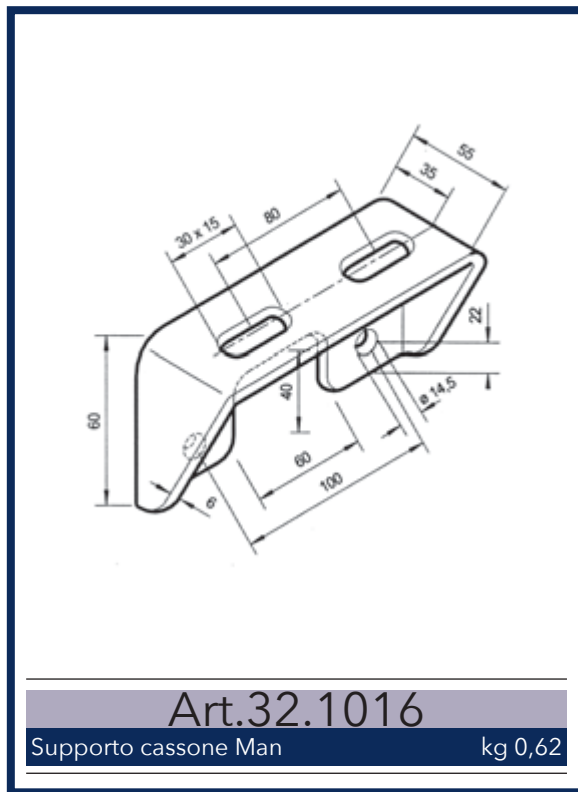
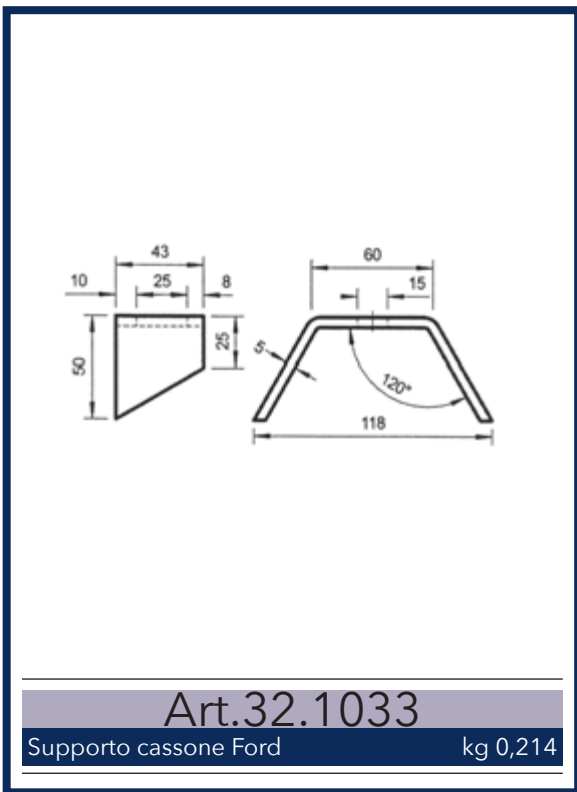
kg 4,30

GANCIO TRAINO RINGFEDER

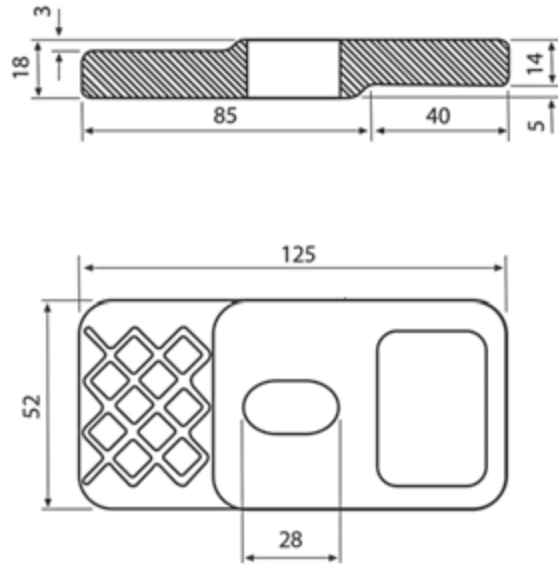


	Descrizione	kg
Art.25.1102	Foratura flangia 120x55	4,30
Art.25.1104	Foratura flangia 140x80	4,70
Art.25.1108	Foratura flangia 160x100	5,10





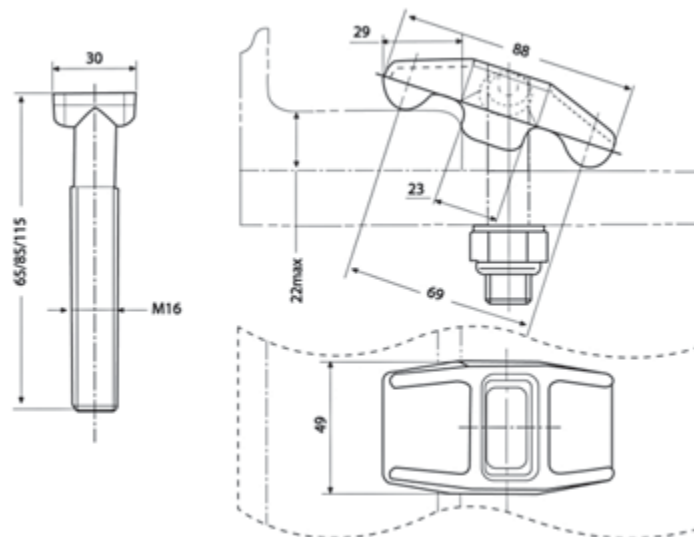
SUPPORTI CASSONE



Art.32.1002

Supporto cassone zincato per isoterfici

kg 0,60




Art.32.1004

Supporto cassone zincato per isoterfici

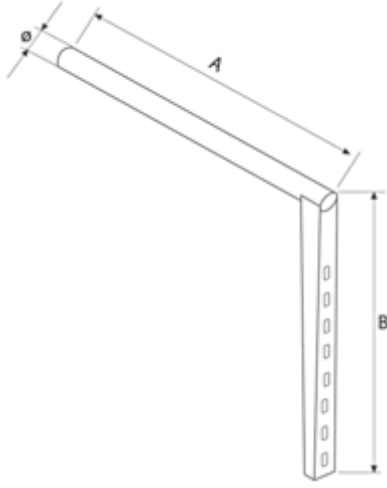
kg 0,80

STAFFA PARACICLI ZINCATA APRIBILE

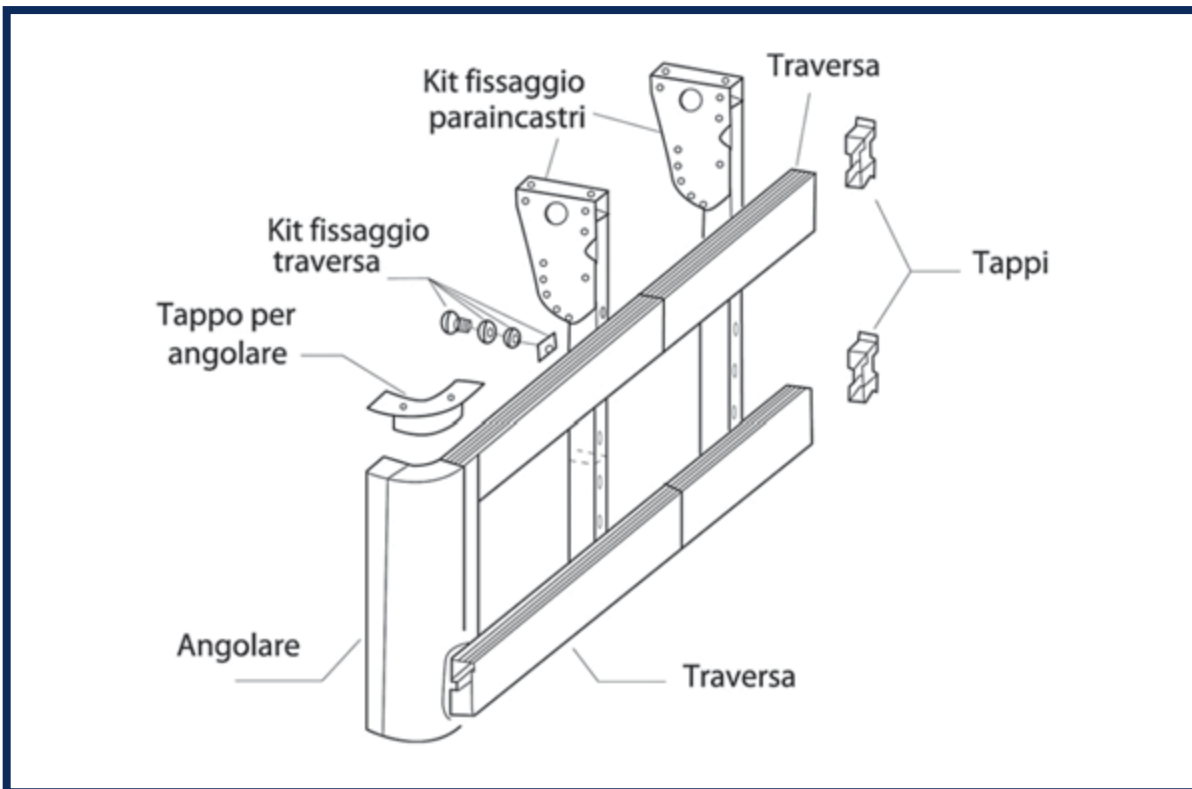


Art.70.0212
Staffa paracicli L735 kg 2,00
Art.70.0213
Staffa paracicli L570 kg 1,80

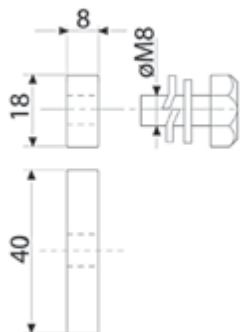
STAFFA PARACICLI ZINCATA FISSA



	Amm	Bmm	Ø	kg
Art.70.0211	800	800	54	4,10
Art.70.0220	600	470	42	3,50



PARACICLI



Art.70.0214

Kit fissaggio traversa (8 pezzi) kg 0,20



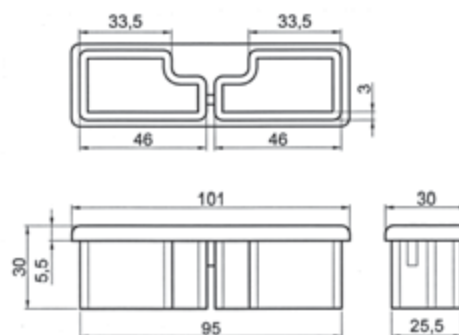
Art.70.0217

Tappo per angolare kg 0,01



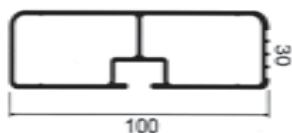
Art.70.0219

Tappo con perni per traversa kg 0,01



Art.70.0219.1

Tappo ad incastro per traversa kg 0,02

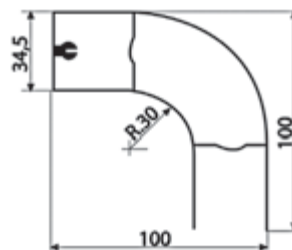


Art.70.0218

Barra paracicli alluminio L 7500 kg 9,80

Art.70.0218.1

Barra paracicli alluminio L 6000 kg 7,90



Art.70.0216

Angolare alluminio L 500 kg 1,00

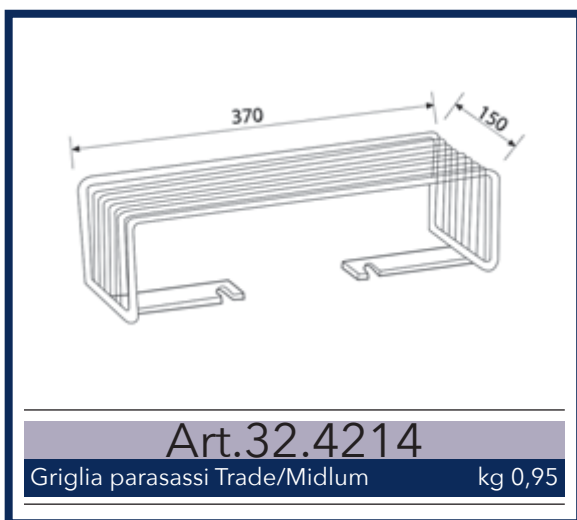
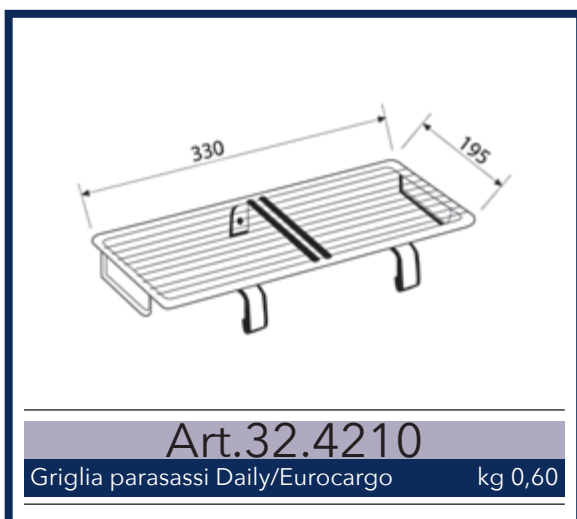
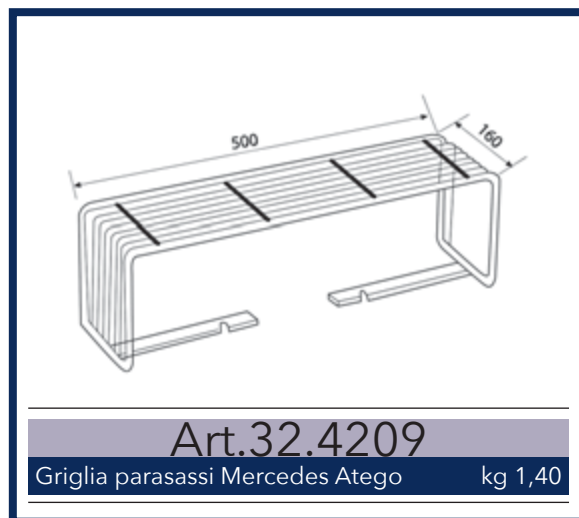
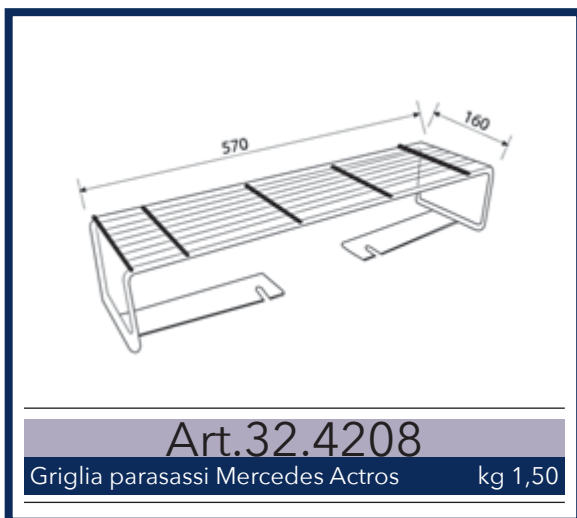
Art.70.0215

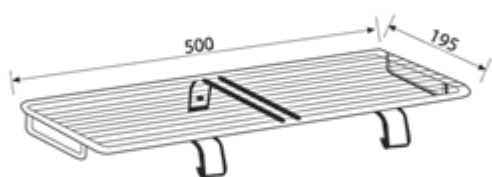
Angolare alluminio L 6000 kg 13,00

Art.32.3030	
Paraurto inox con bavetta L2300 mm	kg 25,00
Art.32.3031	
Paraurto inox con bavetta L2400 mm	kg 28,00

Ferro	Inox fior.	L mm	kg
Art.32.3010		1800	13,0
Art.32.3012	Art.32.3026	1900	13,6
Art.32.3014		2000	14,5
Art.32.3015	Art.32.3027	2100	15,5
Art.32.3016		2200	18,3
Art.32.3018	Art.32.3028	2300	18,5
Art.32.3019	Art.32.3029	2400	18,8

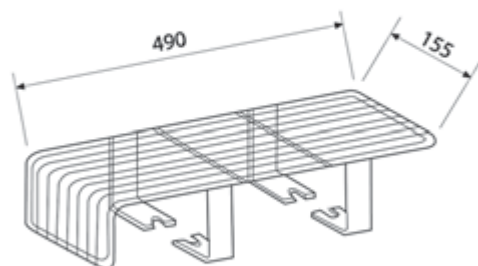
PARAINCASTRI





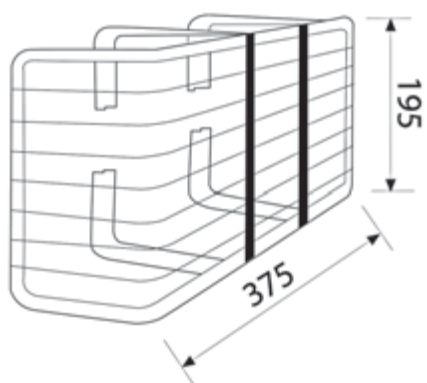
Art.32.4216

Griglia parasassi gamma Euro kg 0,85



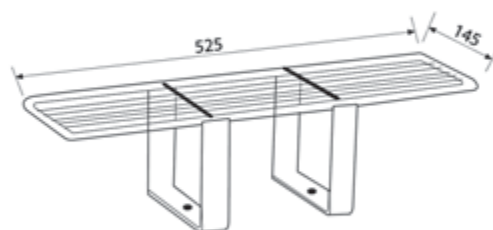
Art.32.4217

Griglia parasassi kg 1,30



Art.32.4218

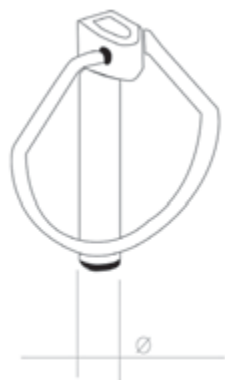
Griglia parasassi Daily 2000 kg 0,85



Art.32.4219

Griglia parasassi Scania serie 4 kg 1,30

SPINE A SCATTO



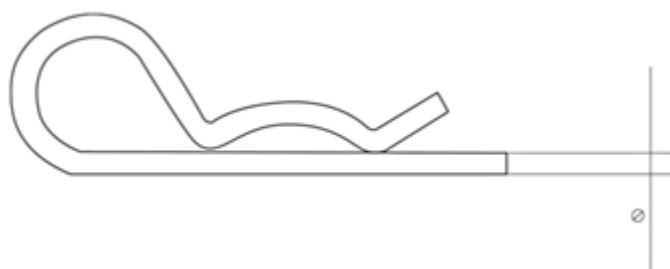
	∅
Art.90.1500	4,5
Art.90.1504	6
Art.90.1506	8

SPILLONE



	∅
Art.90.1002	3
Art.90.1004	4
Art.90.1006	5
Art.90.1008	6

COPPIGLIA "R"



	∅
Art.90.0001	2
Art.90.0000	3
Art.90.0002	4
Art.90.0004	5
Art.90.0006	6
Art.90.0008	7
Art.90.0010	8

.....

.....

.....

.....

.....

.....

.....

.....

.....

.....

.....

.....

.....

.....

.....

.....

.....

.....

.....

.....

.....

.....

.....

.....

NOTE

NOTE