

Segnaletica

Indice

Nastri retroriflettenti	pag. 300
Dischi limite di velocità	pag. 300
Pannelli adr	pag. 301
Pannelli retroriflettenti	pag. 303
Portatarga	pag. 303
Borsa adr	pag. 304



Art.80.6086.1

Pellicola reflexite gialla 50 m

Art.80.6086.1B

Pellicola reflexite bianca 50 m

Art.80.6086.1R

Pellicola reflexite rossa 50 m



Art.80.6088.G

Pellicola quadri gialla 3M 50 m

Art.80.6088.B

Pellicola quadri bianca 3M 50 m

Art.80.6088.R

Pellicola quadri rossa 3M 50 m



Art.80.6084.G

Pellicola 3M gialla 50 m

Art.80.6084.B

Pellicola 3M bianca 50 m

Art.80.6084.R

Pellicola 3M rossa 50 m



Art.80.6026

Limite "40" km/h adesivo

Art.80.6028

Limite "60" km/h adesivo

Art.80.6032

Limite "70" km/h adesivo

Art.80.6036

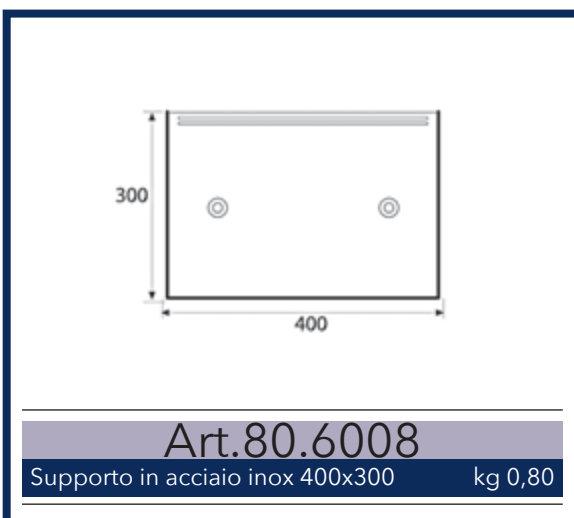
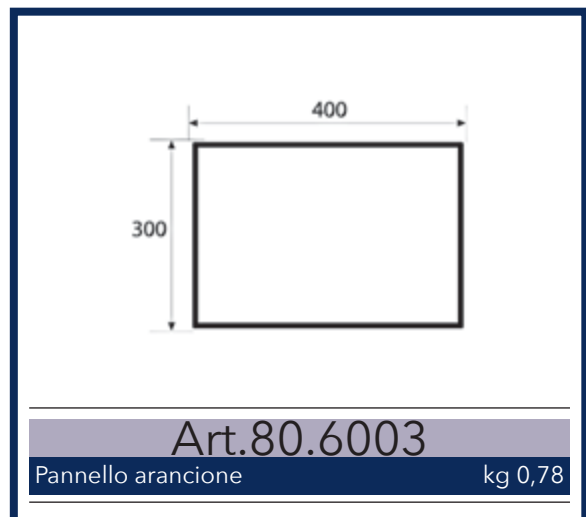
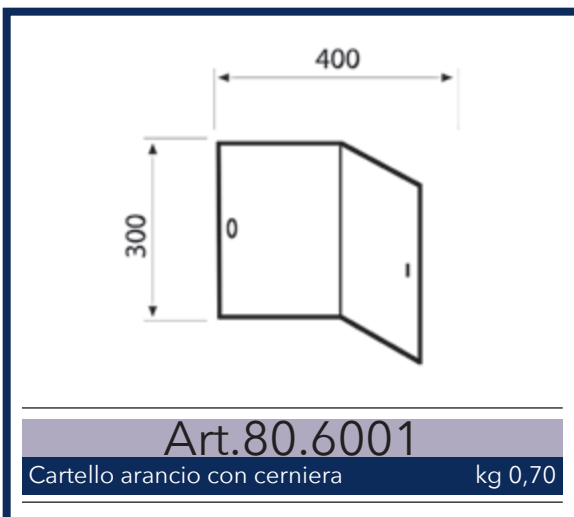
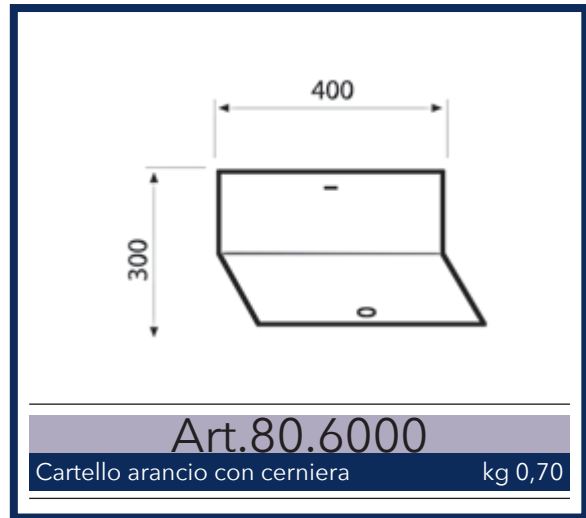
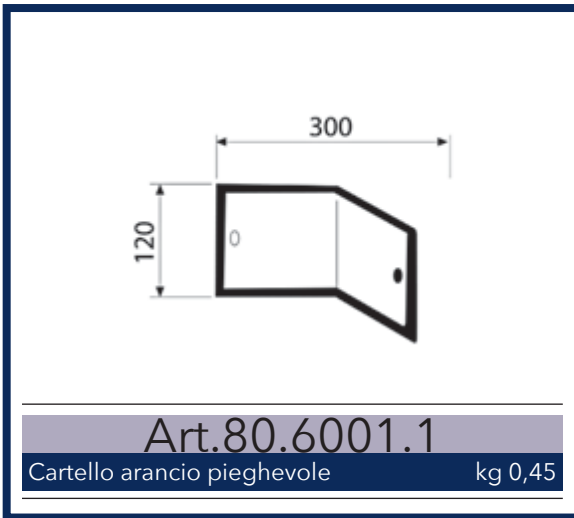
Limite "80" km/h adesivo

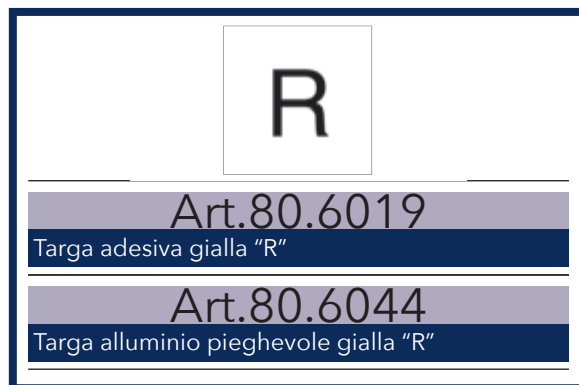
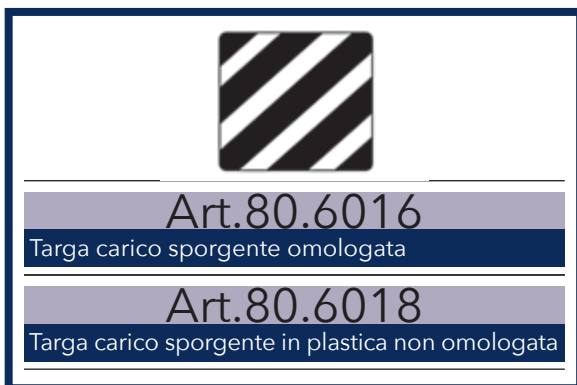
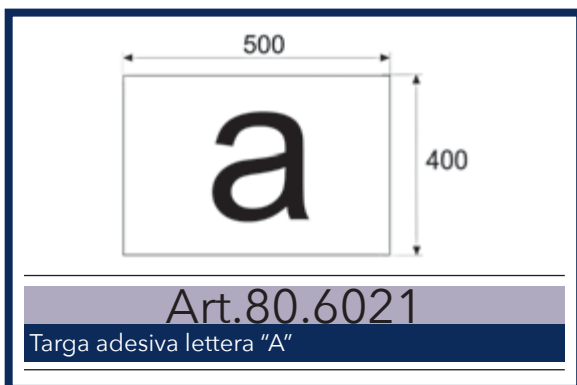
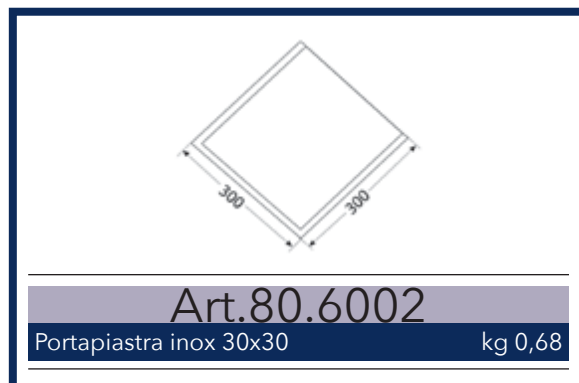
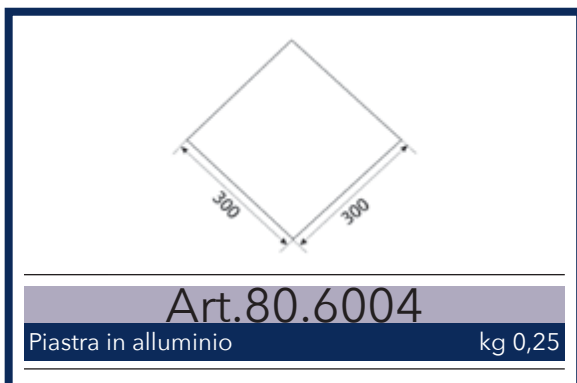
Art.80.6037


Limite "90" km/h adesivo

Art.80.6038

Limite "100" km/h adesivo








Art.80.6080
 Kit retroriflettente per motrici

Art.80.6080.1
 Kit retroriflettente adesivo



Art.80.6082
 Kit retroriflettente per rimorchi

Art.80.6082.1
 Kit retroriflettente adesivo



Art.80.6014
 Coppia pannelli trasporto eccezionale

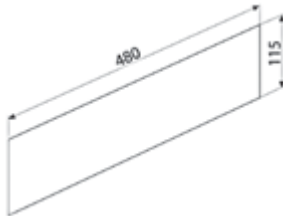


Art.80.6009
 Pannello trasporto eccezionale 600x150


Art.80.6009.1
 Pannello trasporto eccezionale 1200x150




Art.84.0012
 Portatarga inox con cerniera



Art.84.0016
 Targa ripetitrice gialla



Art.84.0010
 Portatarga inox a molla sganciamento rapido kg 0,03



Art.84.0015
 Lettere adesive per targa kg 0,03

SEGNALETICA



Art. Z. Kitadr

Kit borsa A.D.R.

Composto da:

1 borsa ADR

1 maschera pienofacciale

1 filtro ABEK2-P3

2 coni in gomma h. 30 cm.

2 lampade crepuscolari

4 batterie per lampade

1 nastro mt. 200 bianco/rosso

1 paio di stivali

1 paio di guanti in pvc

1 paio di occhiali a maschera

1 elmetto di sicurezza

1 tuta tyvek bianca

1 flacone con liquido lava occhi

Art.Z.Kitadr

La dotazione della borsa A.D.R. può essere composta su richiesta con articoli diversi dal kit qui proposto

.....

.....

.....

.....

.....

.....

.....

.....

.....

.....

.....

.....

.....

.....

.....

.....

.....

.....

.....

.....

.....

.....

.....



NOTE

